



www.KTCEP.com

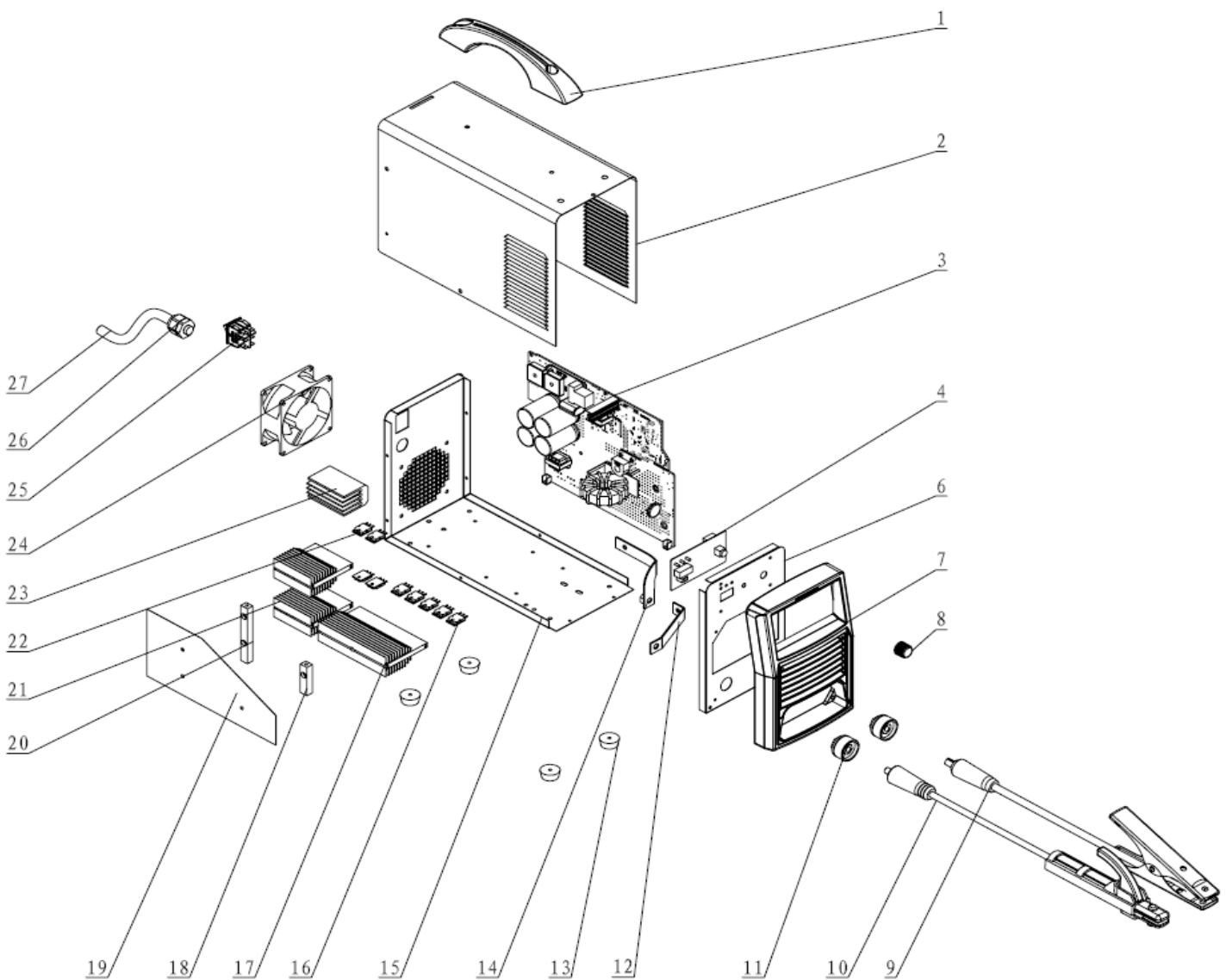


EQUIPO SOLDADOR SMAW INVERSOR 200AMP DC 100@110V/30@220V 1PH 110/220V
MMA LIFT-TIG

Referencia

410-DUAL20H

VISTA EXPLOSIONADA



LISTADO DE PARTES

REFERENCIA	DESCRIPCIÓN	CANTIDAD
1	Manija	1
2	Cubierta	1
3	PCB Principal	1
4	Tarjeta de control - Panel	1
6	Placa de soporte - Panel frontal plástico	1
7	Panel frontal plástico	1
8	Perilla potenciómetro	1
9	Cable de tierra	1
10	Cable de portaelectrodo	1
11	Conector rápido tipo europeo	2
12	Salida positiva	1
13	Topes de soporte	4
14	Salida negativa	1
15	Soporte inferior	1
16	Diodo de recuperación rápida	6
17	Disipador de calor - diodos de recuperación rápida	1
18	Soporte 1	1
19	Pantalla	1
20	Soporte 2	1
21	Disipador de calor - IGBT	1
22	IGBT	4
23	Disipador de calor - Puente de rectificación	2
24	Ventilador	1
25	Switch principal	1
26	Prensacables plástico	1
27	Cable de potencia	1