

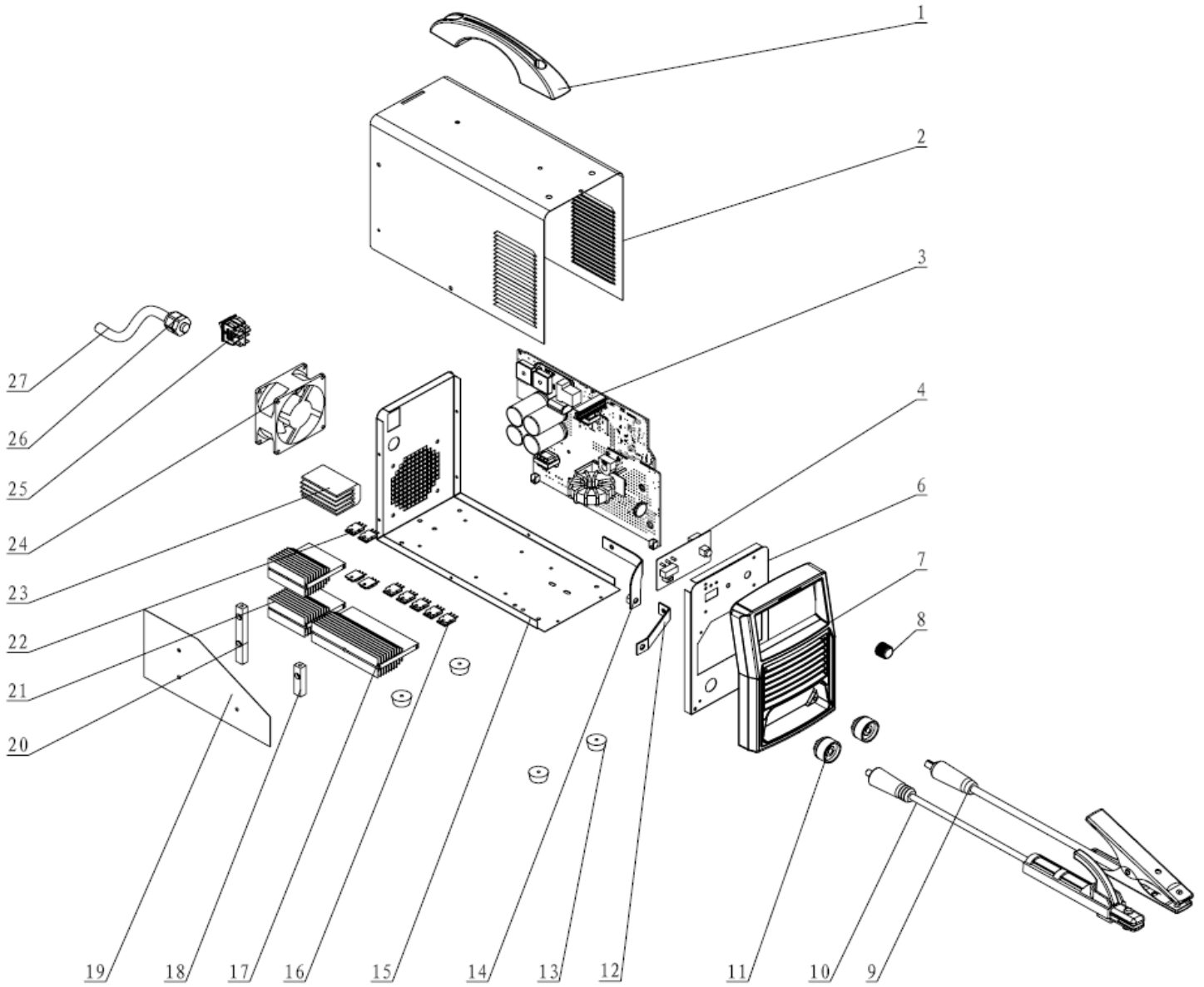


EQUIPO SOLDADOR SMAW INVERSOR 200A DC 100@110V/30@220V 1PH 110/220V MMA+LIFT-TIG

Referencia

410-DUAL20H

VISTA EXPLOSIONADA




**EQUIPO SOLDADOR SMAW INVERSOR 200A DC 100@110V/30@220V 1PH 110/220V MMA+LIFT-TIG**

Referencia	410-DUAL20H		
LISTADO DE PARTES			
REFERENCIA	DESCRIPCIÓN	DESCRIPTION	CANTIDAD
410-DUAL20H-01	REPUES 410-DUAL20H MANIJA	SPARE PART 410-DUAL20H HANDLE	1
410-DUAL20H-02	REPUES 410-DUAL20H CARCAZA EXTERIOR	SPARE PART 410-DUAL20H OUTER SHELL	1
410-DUAL20H-03	REPUES 410-DUAL20H TARJETA CONTROL PRINCIPAL	SPARE PART 410-DUAL20H MAIN CONTROL BOARD	1
410-DUAL20H-04	REPUES 410-DUAL20H TARJETA CONTROL PANEL	SPARE PART 410-DUAL20H PANEL CONTROL BOARD	1
410-DUAL20H-06	REPUES 410-DUAL20H PANEL FRONTAL	SPARE PART 410-DUAL20H FRONT PANEL	1
410-DUAL20H-07	REPUES 410-DUAL20H PANEL PLASTICO	SPARE PART 410-DUAL20H PLASTIC PANEL	1
410-DUAL20H-08	REPUES 410-DUAL20H PERILLA POTENCIOMETRO	SPARE PART 410-DUAL20H POTENTIOMETER KNOB	1
410-DUAL20H-09	REPUES 410-DUAL20H CONJUNTO MASA DINSE 35-50 PINZA TIPO AMERICANA	SPARE PART 410-DUAL20H EARTHING CABLE	1
410-DUAL20H-10	REPUES 410-DUAL20H CONJUNTO PORTA ELECTRODO 200A DINSE 35-50 PINZA TIPO AMERICANA	SPARE PART 410-DUAL20H WELDING CABLE	1
410-DUAL20H-11	REPUES 410-DUAL20H CONECTOR DINSE	SPARE PART 410-DUAL20H QUICK SOCKET	2
410-DUAL20H-12	REPUES 410-DUAL20H PLATINA SALIDA 1	SPARE PART 410-DUAL20H OUTPUT BAR 1	1
410-DUAL20H-13	REPUES 410-DUAL20H TAPONES CARCAZA INFERIOR	SPARE PART 410-DUAL20H UNDER-CHASSIS RUBBER BASE	4
410-DUAL20H-14	REPUES 410-DUAL20H PLATINA SALIDA 2	SPARE PART 410-DUAL20H OUTPUT BAR 2	1
410-DUAL20H-15	REPUES 410-DUAL20H CARCAZA INFERIOR	SPARE PART 410-DUAL20H BOTTOM BACK PANEL	1
410-DUAL20H-16	REPUES 410-DUAL20H DIODO RECUPERACION RAPIDA	SPARE PART 410-DUAL20H FAST RECOVERY DIODE	6
410-DUAL20H-17	REPUES 410-DUAL20H DISIPADOR DE CALOR - DIODOS DE RECUPERACIÓN RÁPIDA	SPARE PART 410-DUAL20H RADIATOR - FAST RECOVERY DIODE	1
410-DUAL20H-18	REPUES 410-DUAL20H COLUMNA DOS	SPARE PART 410-DUAL20H COLUMN TWO	1
410-DUAL20H-19	REPUES 410-DUAL20H PANTALLA DE AIRE	SPARE PART 410-DUAL20H WIND BOARD	1
410-DUAL20H-20	REPUES 410-DUAL20H COLUMNA UNO	SPARE PART 410-DUAL20H COLUMN ONE	1
410-DUAL20H-21	REPUES 410-DUAL20H DISIPADOR DE CALOR - IGBT	SPARE PART 410-DUAL20H RADIATOR - IGBT	1
410-DUAL20H-22	REPUES 410-DUAL20H IGBT	REPUES 410-DUAL20H IGBT SINGLE PIPE	4
410-DUAL20H-23	REPUES 410-DUAL20H DISIPADOR DE CALOR - PUENTE DE RECTIFICACIÓN	SPARE PART 410-DUAL20H RADIATOR - RECTIFIER BRIDGE	2
410-DUAL20H-24	REPUES 410-DUAL20H VENTILADOR	SPARE PART 410-DUAL20H FAN	1
410-DUAL20H-25	REPUES 410-DUAL20H SWITCH ON/OFF	SPARE PART 410-DUAL20H ROCKER SWITCH	1
410-DUAL20H-26	REPUES 410-DUAL20H PRENSACABLES PLÁSTICO	SPARE PART 410-DUAL20H CABLE CLAMP	1
410-DUAL20H-27	REPUES 410-DUAL20H CABLE ALIMENTACION	SPARE PART 410-DUAL20H POWER CORD HARNESS	1