

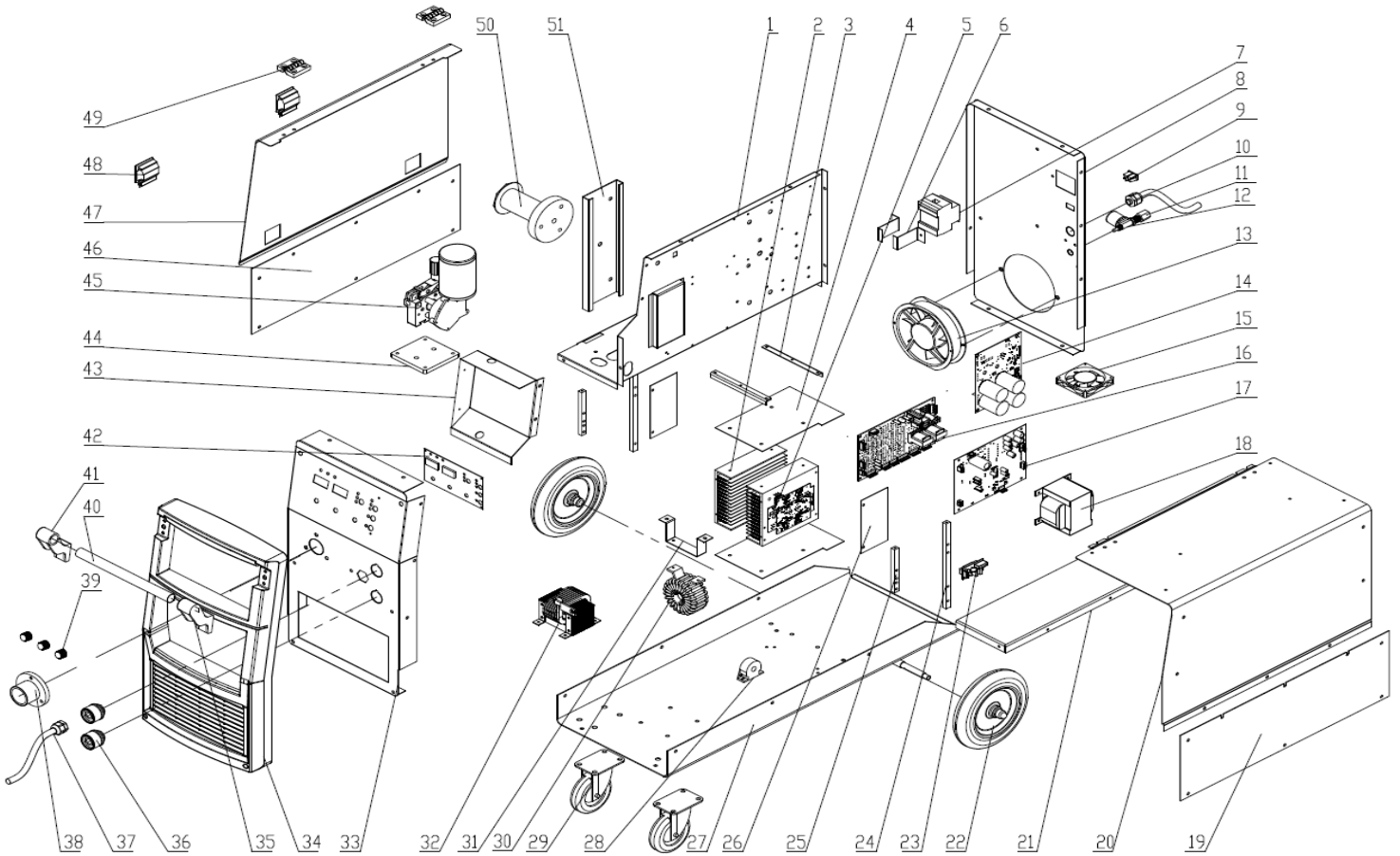


EQUIPO SOLDADOR GMAW INVERSOR 250A DC 60@220V 1PH 220V MIG-MAG+MMA COMPACTO

Referencia

410-MIG250Ai

VISTA EXPLOSIONADA



LISTADO DE PARTES

REFERENCIA	DESCRIPCIÓN	DESCRIPTION	CANTIDAD
410-MIG250AI-01	REPUES 410-MIG250AI SOPORTE VERTICAL	VERTICAL PLATE	1
410-MIG250AI-02	REPUES 410-MIG250AI ENSAMBLE DISIPADOR CALOR TARJETA DIODOS RECUPERACION RAPIDA	QUICK RECOVERY TUBE RADIATOR ASSEMBLY	1
410-MIG250AI-03	REPUES 410-MIG250AI SOPORTE DISIPADORES CALOR	SUPPORTING POLE	2
410-MIG250AI-04	REPUES 410-MIG250AI PANTALLA AIRE SUPERIOR INFERIOR	UPPER AND LOWER BAFFLE	2
410-MIG250AI-05	REPUES 410-MIG250AI ENSAMBLE DISIPADOR CALOR TARJETA IGBT	IGBT RADIATOR ASSEMBLY	1
410-MIG250AI-06	REPUES 410-MIG250AI SOPORTE SWITCH ON/OFF	SWITCH BRACKET	2
410-MIG250AI-07	REPUES 410-MIG250AI SWITCH ON/OFF	CIRCUIT BREAKER	1
410-MIG250AI-08	REPUES 410-MIG250AI PANEL POSTERIOR	BACK PANEL	1
410-MIG250AI-09	REPUES 410-MIG250AI CABLE ALIMENTACION	POWER LINE	1
410-MIG250AI-10	REPUES 410-MIG250AI VALVULA	AIR VALVE	1
410-MIG250AI-11	REPUES 410-MIG250AI VENTILADOR PRINCIPAL	FAN	1
410-MIG250AI-12	REPUES 410-MIG250AI TARJETA RECTIFICADORA	INPUT RECTIFIER	1
410-MIG250AI-13	REPUES 410-MIG250AI CONECTOR CALEFACTOR	HEATING POWER SUPPLY INTERFACE	1


EQUIPO SOLDADOR GMAW INVERSOR 250A DC 60@220V 1PH 220V MIG-MAG+MMA COMPACTO

Referencia	410-MIG250Ai		
410-MIG250AI-14	REPUES 410-MIG250AI TARJETA CONTROL	CONTROL BOARD	1
410-MIG250AI-15	REPUES 410-MIG250AI VENTILADOR TARJETA RECTIFICADORA	FAN (INPUT RECTIFIER RADIATOR)	1
410-MIG250AI-16	REPUES 410-MIG250AI TARJETA CONTROL PRINCIPAL	MAIN CONTROL BOARD	1
410-MIG250AI-17	REPUES 410-MIG250AI TRANSFORMADOR CONTROL	CONTROL TRANSFORMER	1
410-MIG250AI-18	REPUES 410-MIG250AI PANEL LATERAL DERECHO INFERIOR	FIXED SIDE PLATE	1
410-MIG250AI-19	REPUES 410-MIG250AI PANEL LATERAL DERECHO SUPERIOR	FIXED SIDE PLATE	1
410-MIG250AI-20	REPUES 410-MIG250AI VIGA TRANSVERSAL	CROSS BEAM	1
410-MIG250AI-21	REPUES 410-MIG250AI RUEDA RIGIDA	RIGID CASTER	2
410-MIG250AI-22	REPUES 410-MIG250AI TARJETA CARGA	LOAD PLATE	1
410-MIG250AI-23	REPUES 410-MIG250AI COLUMNA LARGA SOPORTE DISIPADOR	RADIATOR SUPPORTING COLUMN	2
410-MIG250AI-24	REPUES 410-MIG250AI PANTALLA AIRE LATERAL	RIGHT AND LEFT BAFFLE	2
410-MIG250AI-25	REPUES 410-MIG250AI CHASIS	CHASSIS	1
410-MIG250AI-26	REPUES 410-MIG250AI INDUCTOR MUTUO	MUTUAL INDUCTOR	1
410-MIG250AI-27	REPUES 410-MIG250AI RUEDA GIRATORIA	SWIVEL CASTER	2
410-MIG250AI-28	REPUES 410-MIG250AI TRANSFORMADOR TOROIDAL PRINCIPAL	MAIN TRANSFORMER	1
410-MIG250AI-29	REPUES 410-MIG250AI SOPORTE TRANSFORMADOR PRINCIPAL	MAIN TRANSFORMER SUPPORTING BRACKET	1
410-MIG250AI-30	REPUES 410-MIG250AI REACTOR ELECTRICO	ELECTRIC REACTOR	1
410-MIG250AI-31	REPUES 410-MIG250AI TARJETA CONTROL PANEL	PANEL CONTROL BOARD	1
410-MIG250AI-32	REPUES 410-MIG250AI PANEL	PANEL	1
410-MIG250AI-33	REPUES 410-MIG250AI PANEL PLASTICO	PLASTIC PANEL	1
410-MIG250AI-34	REPUES 410-MIG250AI SOPORTE MANIJA IZQUIERDO	LEFT SUPPORT	1
410-MIG250AI-35	REPUES 410-MIG250AI BARRA MANIJA	HANDLE	1
410-MIG250AI-36	REPUES 410-MIG250AI CONECTOR DINSE	QUICK SOCKET	2
410-MIG250AI-37	REPUES 410-MIG250AI CABLE CONVERSION POLARIDAD	POLARITY SWITCHING CABLE	1
410-MIG250AI-38	REPUES 410-MIG250AI BRIDA AISLAMIENTO CONECTOR EUROPEO	INSULATION FLANGE (WELDING GUN SOCKET PROTECTION)	1
410-MIG250AI-39	REPUES 410-MIG250AI PERILLA POTENCIOMETRO	POTENTIOMETER KNOB	3
410-MIG250AI-40	REPUES 410-MIG250AI SOPORTE MANIJA DERECHO	RIGHT AND LEFT SUPPORT	1
410-MIG250AI-41	REPUES 410-MIG250AI COLUMNA SOPORTE RADIADOR (CORTA)	RADIATOR SUPPORT COULMN (SHORT)	2
410-MIG250AI-42	REPUES 410-MIG250AI CAJA BLINDAJE PANEL	SCREENING BOX	1
410-MIG250AI-43	REPUES 410-MIG250AI BASE ALIMENTADOR ALAMBRE	BACKING PLATE OF WIRE FEEDER	1
410-MIG250AI-44	REPUES 410-MIG250AI MOTOR ALIMENTADOR	WIRE FEEDER	1
410-MIG250AI-45	REPUES 410-MIG250AI PANEL LATERAL IZQUIERDO INFERIOR	FIXED SIDE PANEL	1
410-MIG250AI-46	REPUES 410-MIG250AI PUERTA LATERAL	MOVABLE SIDE PANEL	1
410-MIG250AI-47	REPUES 410-MIG250AI SEGURO PUERTA LATERAL	LATCH	2
410-MIG250AI-48	REPUES 410-MIG250AI BISAGRA PLASTICO PUERTA	HINGE	2
410-MIG250AI-49	REPUES 410-MIG250AI EJE CARRETE	SILK SHAFT	1
410-MIG250AI-50	REPUES 410-MIG250AI PLACA MONTAJE EJE CARRETE	SILK SHAFT MUNTING PLATE	1