

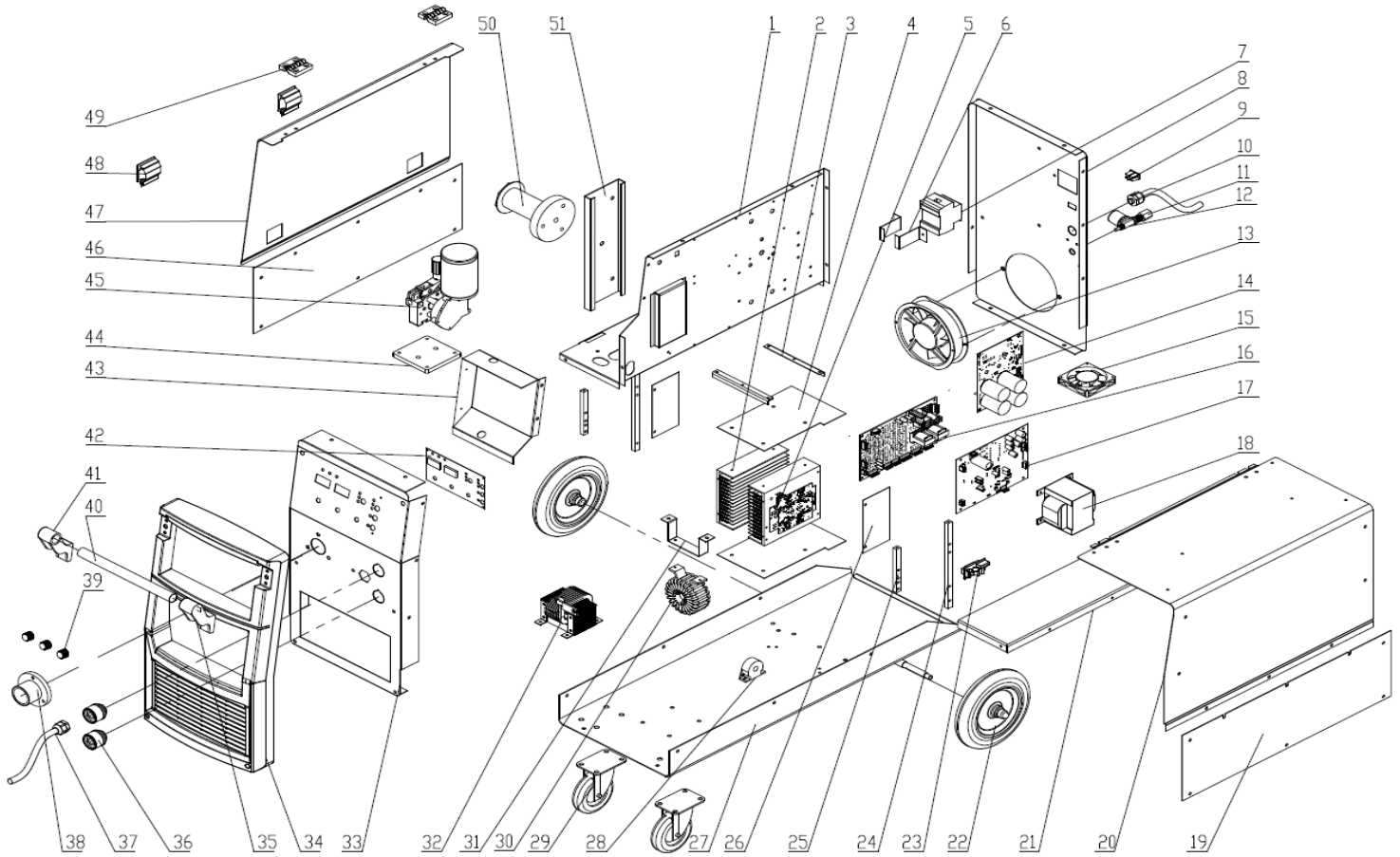


**EQUIPO SOLDADOR GMAW INVERSOR 250A DC 60@220V 1PH 220V MIG-MAG+MMA COMPACTO**

Referencia

**410-MIG250Ai V1**

**VISTA EXPLOSIONADA**



**LISTADO DE PARTES**

REFERENCIA	DESCRIPCIÓN	DESCRIPTION	CANTIDAD
<b>410-MIG250AI-01</b>	REPUES 410-MIG250AI PLACA DE MONTAJE	SPARE PART 410-MIG250AI MOUNTING PLATE	1
<b>410-MIG250AI-02</b>	REPUES 410-MIG250AI ENSAMBLE DISIPADOR DE CALOR -DIODOS RECUPERACION RAPIDA	SPARE PART 410-MIG250AI HEAT SINK	1
<b>410-MIG250AI-03</b>	REPUES 410-MIG250AI SOPORTE DISIPADORES DE CALOR	SPARE PART 410-MIG250AI BAR	2
<b>410-MIG250AI-04</b>	REPUES 410-MIG250AI PANTALLA AIRE SUPERIOR INFERIOR	SPARE PART 410-MIG250AI UP AND DOWN WIND SHIELD	2
<b>410-MIG250AI-05</b>	REPUES 410-MIG250AI ENSAMBLE DISIPADOR DE CALOR -TARJETA IGBT	SPARE PART 410-MIG250AI HEAT SINK	1
<b>410-MIG250AI-06</b>	REPUES 410-MIG250AI SOPORTE SWITCH ON/OFF	SPARE PART 410-MIG250AI SWITCH HOLDER	2
<b>410-MIG250AI-07</b>	REPUES 410-MIG250AI SWITCH ON/OFF	SPARE PART 410-MIG250AI LEAKAGE PROTECTING SWITCH	1
<b>410-MIG250AI-08</b>	REPUES 410-MIG250AI PANEL POSTERIOR	SPARE PART 410-MIG250AI BACK PANEL	1
<b>410-MIG250AI-09</b>	REPUES 410-MIG250AI CONECTOR CALEFACTOR	SPARE PART 410-MIG250AI SOCKET POWER	1
<b>410-MIG250AI-10</b>	REPUES 410-MIG250AI CABLE ALIMENTACION	SPARE PART 410-MIG250AI POWER LINE	1
<b>410-MIG250AI-11</b>	REPUES 410-MIG250AI ACOPLE ENTRADA VALVULA	SPARE PART 410-MIG250AI CONNECTING SCREW ROD	1


**EQUIPO SOLDADOR GMAW INVERSOR 250A DC 60@220V 1PH 220V MIG-MAG+MMA COMPACTO**

Referencia	410-MIG250Ai V1		
410-MIG250AI-12	REPUES 410-MIG250AI VALVULA	SPARE PART 410-MIG250AI GAS VALVE	1
410-MIG250AI-13	REPUES 410-MIG250AI VENTILADOR	SPARE PART 410-MIG250AI FAN	1
410-MIG250AI-14	REPUES 410-MIG250AI TARJETA RECTIFICADORA	SPARE PART 410-MIG250AI RECTIFIER PCB BOARD	1
410-MIG250AI-15	REPUES 410-MIG250AI VENTILADOR VALVULA	SPARE PART 410-MIG250AI FAN VALVE	1
410-MIG250AI-16	REPUES 410-MIG250AI TARJETA CONTROL	SPARE PART 410-MIG250AI CONTROL	1
410-MIG250AI-17	REPUES 410-MIG250AI TARJETA CONTROL PRINCIPAL	SPARE PART 410-MIG250AI MAIN PCBOARD	1
410-MIG250AI-18	REPUES 410-MIG250AI TRANSFORMADOR CONTROL	SPARE PART 410-MIG250AI CONTROL TRANSFORMER	1
410-MIG250AI-19	REPUES 410-MIG250AI PANEL LATERAL FIJO 3	SPARE PART 410-MIG250AI FIXED SIDE PANEL 3	1
410-MIG250AI-20	REPUES 410-MIG250AI PANEL LATERAL FIJO 1	SPARE PART 410-MIG250AI FIXED SIDE PANEL 1	1
410-MIG250AI-21	REPUES 410-MIG250AI VIGA PRINCIPAL	SPARE PART 410-MIG250AI BEAM	1
410-MIG250AI-22	REPUES 410-MIG250AI RUEDA TRASERA	SPARE PART 410-MIG250AI BACK WHEEL	2
410-MIG250AI-23	REPUES 410-MIG250AI TARJETA CARGA PCB	SPARE PART 410-MIG250AI LOADING PCB BOARD	1
410-MIG250AI-24	REPUES 410-MIG250AI SOPORTE DISIPADOR CALOR 1	SPARE PART 410-MIG250AI SUPPORT BAR OF HEAT SINK	2
410-MIG250AI-25	REPUES 410-MIG250AI BARRA SOPORTE DISIPADOR CALOR 2	SPARE PART 410-MIG250AI SUPPORT BAR OF HEAT SINK	2
410-MIG250AI-26	REPUES 410-MIG250AI EPANTALLA AIRE DERECHO IZQUIERDO	SPARE PART 410-MIG250AI RIGH AND LEFT WIND SHELF	2
410-MIG250AI-27	REPUES 410-MIG250AI PANEL INFERIOR	SPARE PART 410-MIG250AI BOTTOM PANEL	1
410-MIG250AI-28	REPUES 410-MIG250AI TRANSFORMADOR	SPARE PART 410-MIG250AI TRANSFORMER WIRING HARNESS	1
410-MIG250AI-29	REPUES 410-MIG250AI RUEDA DELANTERA	SPARE PART 410-MIG250AI FRONT WHEEL	2
410-MIG250AI-30	REPUES 410-MIG250AI TRANSFORMADOR MEDIA FRECUENCIA	SPARE PART 410-MIG250AI MEDIUM FREQUENCY TRANSFORMER	1
410-MIG250AI-31	REPUES 410-MIG250AI SOPORTE TRANSFORMADOR MEDIA FRECUENCIA	SPARE PART 410-MIG250AI FIXED PANEL OF MEDIUM FREQUENCY TRANSFORMER	1
410-MIG250AI-32	REPUES 410-MIG250AI REACTOR SALIDA	SPARE PART 410-MIG250AI OUTPUT REACTOR	1
410-MIG250AI-33	REPUES 410-MIG250AI PANEL FRONTAL METALICO	SPARE PART 410-MIG250AI FRONT PANEL	1
410-MIG250AI-34	REPUES 410-MIG250AI PANEL FRONTAL PLASTICO	SPARE PART 410-MIG250AI PLASTIC PANELS	1
410-MIG250AI-35	REPUES 410-MIG250AI SOPORTE DERECHO MANIJA	SPARE PART 410-MIG250AI RIGHT SUPPORTER	1
410-MIG250AI-36	REPUES 410-MIG250AI CONECTOR EUROPEO	SPARE PART 410-MIG250AI EUROPEAN QUICK CONNECTOR	2
410-MIG250AI-37	REPUES 410-MIG250AI CABLE CONVERSION POLAR	SPARE PART 410-MIG250AI POLAR CONVERSION CABLE	1
410-MIG250AI-38	REPUES 410-MIG250AI AISLANTE CONECTOR EUROPEO	SPARE PART 410-MIG250AI INSULATING FLANGE	1
410-MIG250AI-39	REPUES 410-MIG250AI PERILLA POTENCIOMETRO	SPARE PART 410-MIG250AI POTENTIOMETER KNOB	3
410-MIG250AI-40	REPUES 410-MIG250AI MANIJA	SPARE PART 410-MIG250AI HANDLE	1
410-MIG250AI-41	REPUES 410-MIG250AI SOPORTE IZQUIERDO MANIJA	SPARE PART 410-MIG250AI LEFT SUPPORTER	1
410-MIG250AI-42	REPUES 410-MIG250AI PANEL CONTROL	SPARE PART 410-MIG250AI CONTROL PANEL	1
410-MIG250AI-43	REPUES 410-MIG250AI CAJA BLINDAJE PANEL	SPARE PART 410-MIG250AI SHIELDING BOX	1
410-MIG250AI-44	REPUES 410-MIG250AI SOPORTE ALIMENTADOR ALAMBRE	SPARE PART 410-MIG250AI INSULATING PADDING PLATE OF WIRE FEEDER	1
410-MIG250AI-45	REPUES 410-MIG250AI MOTOR	SPARE PART 410-MIG250AI MOTOR	1
410-MIG250AI-46	REPUES 410-MIG250AI PANEL LATERAL FIJO 2	SPARE PART 410-MIG250AI FIXED SIDE PANEL 2	1
410-MIG250AI-47	REPUES 410-MIG250AI PUERTA LATERAL	SPARE PART 410-MIG250AI TURNED SIDE PANEL	1
410-MIG250AI-48	REPUES 410-MIG250AI SEGURO PUERTA LATERAL	SPARE PART 410-MIG250AI DOOR LOCK	2



**EQUIPO SOLDADOR GMAW INVERSOR 250A DC 60@220V 1PH 220V MIG-MAG+MMA COMPACTO**

Referencia	410-MIG250Ai V1		
410-MIG250AI-49	REPUES 410-MIG250AI BISAGRA	SPARE PART 410-MIG250AI HINGE	2
410-MIG250AI-50	REPUES 410-MIG250AI REJE CARRETE	SPARE PART 410-MIG250AI ROLLER	1
410-MIG250AI-51	REPUES 410-MIG250AI SOPORTE EJE CARRETE	SPARE PART 410-MIG250AI MOUNTING PLATE OF ROLLER	1

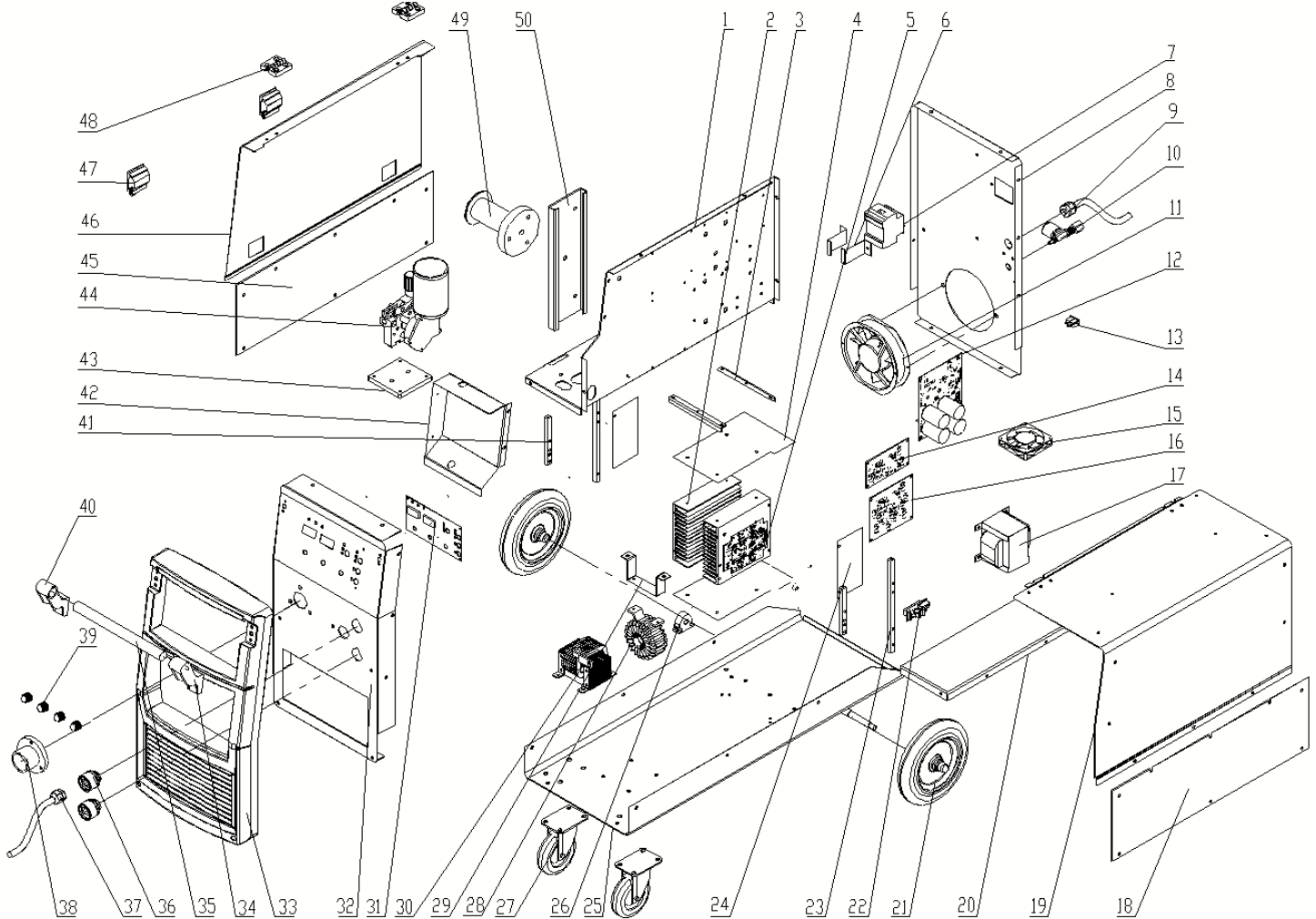


**EQUIPO SOLDADOR GMAW INVERSOR 250A DC 60@220V 1PH 220V MIG-MAG+MMA COMPACTO**

Referencia

**410-MIG250Ai V2**

**VISTA EXPLOSIONADA**



REFERENCIA	DESCRIPCIÓN	DESCRIPTION	CANTIDAD
<b>410-MIG250AI-01</b>	REPUES 410-MIG250AI SOPORTE VERTICAL	VERTICAL PLATE	1
<b>410-MIG250AI-02</b>	REPUES 410-MIG250AI ENSAMBLE DISIPADOR CALOR TARJETA DIODOS RECUPERACION RAPIDA	QUICK RECOVERY TUBE RADIATOR ASSEMBLY	1
<b>410-MIG250AI-03</b>	REPUES 410-MIG250AI SOPORTE DISIPADORES CALOR	SUPPORTING POLE	2
<b>410-MIG250AI-04</b>	REPUES 410-MIG250AI PANTALLA AIRE SUPERIOR INFERIOR	UPPER AND LOWER BAFFLE	2
<b>410-MIG250AI-05</b>	REPUES 410-MIG250AI ENSAMBLE DISIPADOR CALOR TARJETA IGBT	IGBT RADIATOR ASSEMBLY	1
<b>410-MIG250AI-06</b>	REPUES 410-MIG250AI SOPORTE SWITCH ON/OFF	SWITCH BRACKET	2
<b>410-MIG250AI-07</b>	REPUES 410-MIG250AI SWITCH ON/OFF	CIRCUIT BREAKER	1
<b>410-MIG250AI-08</b>	REPUES 410-MIG250AI PANEL POSTERIOR	BACK PANEL	1
<b>410-MIG250AI-09</b>	REPUES 410-MIG250AI CABLE ALIMENTACION	POWER LINE	1
<b>410-MIG250AI-10</b>	REPUES 410-MIG250AI CONECTOR ENTRADA VALVULA	AIR VALVE	1


**EQUIPO SOLDADOR GMAW INVERSOR 250A DC 60@220V 1PH 220V MIG-MAG+MMA COMPACTO**

Referencia	410-MIG250Ai V2		
410-MIG250AI-11	REPUES 410-MIG250AI VENTILADOR PRINCIPAL	FAN	1
410-MIG250AI-12	REPUES 410-MIG250AI TARJETA RECTIFICADORA	INPUT RECTIFIER	1
410-MIG250AI-13	REPUES 410-MIG250AI CONECTOR CALEFACTOR	HEATING POWER SUPPLY INTERFACE	1
410-MIG250AI-14	REPUES 410-MIG250AI TARJETA CONTROL	CONTROL BOARD	1
410-MIG250AI-15	REPUES 410-MIG250AI VENTILADOR TARJETA RECTIFICADORA	FAN (INPUT RECTIFIER RADIATOR)	1
410-MIG250AI-16	REPUES 410-MIG250AI TARJETA CONTROL PRINCIPAL	MAIN CONTROL BOARD	1
410-MIG250AI-17	REPUES 410-MIG250AI TRANSFORMADOR CONTROL	CONTROL TRANSFORMER	1
410-MIG250AI-18	REPUES 410-MIG250AI PANEL LATERAL DERECHO INFERIOR	FIXED SIDE PLATE	1
410-MIG250AI-19	REPUES 410-MIG250AI PANEL LATERAL DERECHO SUPERIOR	FIXED SIDE PLATE	1
410-MIG250AI-20	REPUES 410-MIG250AI VIGA TRANSVERSAL	CROSS BEAM	1
410-MIG250AI-21	REPUES 410-MIG250AI RUEDA RIGIDA	RIGID CASTER	2
410-MIG250AI-22	REPUES 410-MIG250AI TARJETA CARGA	LOAD PLATE	1
410-MIG250AI-23	REPUES 410-MIG250AI COLUMNA LARGA SOPORTE DISIPADOR	RADIATOR SUPPORTING COLUMN	2
410-MIG250AI-24	REPUES 410-MIG250AI PANTALLA AIRE LATERAL	RIGHT AND LEFT BAFFLE	2
410-MIG250AI-25	REPUES 410-MIG250AI CHASIS	CHASSIS	1
410-MIG250AI-26	REPUES 410-MIG250AI INDUCTOR MUTUO	MUTUAL INDUCTOR	1
410-MIG250AI-27	REPUES 410-MIG250AI RUEDA GIRATORIA	SWIVEL CASTER	2
410-MIG250AI-28	REPUES 410-MIG250AI TRANSFORMADOR TOROIDAL PRINCIPAL	MAIN TRANSFORMER	1
410-MIG250AI-29	REPUES 410-MIG250AI SOPORTE TRANSFORMADOR PRINCIPAL	MAIN TRANSFORMER SUPPORTING BRACKET	1
410-MIG250AI-30	REPUES 410-MIG250AI REACTOR ELECTRICO	ELECTRIC REACTOR	1
410-MIG250AI-31	REPUES 410-MIG250AI TARJETA CONTROL PANEL	PANEL CONTROL BOARD	1
410-MIG250AI-32	REPUES 410-MIG250AI PANEL	PANEL	1
410-MIG250AI-33	REPUES 410-MIG250AI PANEL PLASTICO	PLASTIC PANEL	1
410-MIG250AI-34	REPUES 410-MIG250AI SOPORTE MANIJA IZQUIERDO	LEFT SUPPORT	1
410-MIG250AI-35	REPUES 410-MIG250AI BARRA MANIJA	HANDLE	1
410-MIG250AI-36	REPUES 410-MIG250AI CONECTOR DINSE	QUICK SOCKET	2
410-MIG250AI-37	REPUES 410-MIG250AI CABLE CONVERSION POLARIDAD	POLARITY SWITCHING CABLE	1
410-MIG250AI-38	REPUES 410-MIG250AI BRIDA AISLAMIENTO CONECTOR EUROPEO	INSULATION FLANGE (WELDING GUN SOCKET PROTECTION)	1
410-MIG250AI-39	REPUES 410-MIG250AI PERILLA POTENCIOMETRO	POTENTIOMETER KNOB	3
410-MIG250AI-40	REPUES 410-MIG250AI SOPORTE MANIJA DERECHO	RIGHT AND LEFT SUPPORT	1
410-MIG250AI-41	REPUES 410-MIG250AI COLUMNA SOPORTE RADIADOR (CORTA)	RADIATOR SUPPORT COULMNM (SHORT)	2
410-MIG250AI-42	REPUES 410-MIG250AI CAJA BLINDAJE PANEL	SCREENING BOX	1
410-MIG250AI-43	REPUES 410-MIG250AI BASE ALIMENTADOR ALAMBRE	BACKING PLATE OF WIRE FEEDER	1


**EQUIPO SOLDADOR GMAW INVERSOR 250A DC 60@220V 1PH 220V MIG-MAG+MMA COMPACTO**

Referencia	410-MIG250Ai V2		
410-MIG250AI-44	REPUES 410-MIG250AI MOTOR ALIMENTADOR	WIRE FEEDER	1
410-MIG250AI-45	REPUES 410-MIG250AI PANEL LATERAL IZQUIERDO INFERIOR	FIXED SIDE PANEL	1
410-MIG250AI-46	REPUES 410-MIG250AI PUERTA LATERAL	MOVABLE SIDE PANEL	1
410-MIG250AI-47	REPUES 410-MIG250AI SEGURO PUERTA LATERAL	LATCH	2
410-MIG250AI-48	REPUES 410-MIG250AI BISAGRA PLASTICO PUERTA	HINGE	2
410-MIG250AI-49	REPUES 410-MIG250AI EJE CARRETE	SILK SHAFT	1
410-MIG250AI-50	REPUES 410-MIG250AI PLACA MONTAJE EJE CARRETE	SILK SHAFT MUNTING PLATE	1