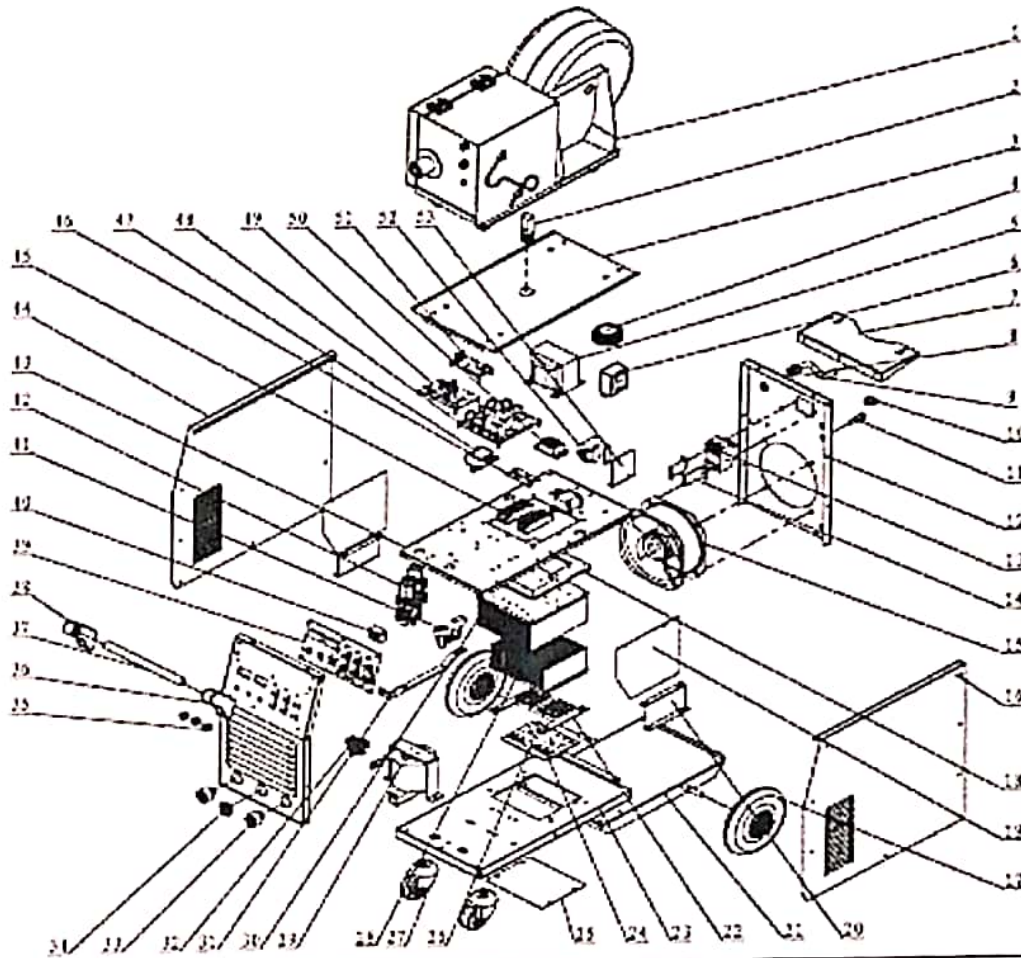


## 7 Drawing and spare parts list



No.	Hugong ERP code	Description	Spec	QTY	quick wear part
1	2. 07. 40. 758	wire feeder	SB-10-K	1	
2	2. 20. 01. 405	Wire feeder fixed axis	INVERMIG500.14.4	1	
3	1.1.01.01.0697	Top panel	INVERMIG-500E	1	
4	2.03.30.679	common mode choke	PM500.10.24D33.3.2	1	
5	2.07.25.138	power transformer	INVERMIG 500E	1	★
6	2. 07. 25. 942	driver transformer	PQ32/30 17:17	1	★
7	1.1.02.01.8893	Gas Cylinder Breaket	INVERMIG 500E	1	
8	1.2.07.01.0557	power input cable	INVERMIG500.5.2	1	
9	2. 04. 30. 104	cable fixed head	EG-21(PG21)	1	
10	2.07.57.755	two core socket	DCZ-02	1	
11	2.07.52.005	fuse support	BF015 6.3A250V	1	
12	1.1.01.03.1678	back panel	INVERMIG-500E	1	
13	2. 07. 80. 407	leakage circuit breacker	DZ47-63A-D/3P	1	
14	1. 1. 02. 01. 1492	switch support	8HG.125.044	2	
15	2. 07. 89. 808	axial flow fan	200FZY7-D AC440V 50HZ 50W	1	★
16	1.1.01.02.8811	right panel	PM500.10.24D33.2	1	

17	2.05.07.103	rubber wheel	13B-200×45	2	
18	2.05.05.156	Radiator insulation board 1	ZX7400E.2.2-1	1	
19	1.1.02.01.8730	left and right wind screen	PM500.10.24D33-2	2	
20	1.1.02.01.8731	Fast recovery tube radiator retaining bracket	PM500.10.224D33.8.3-1	2	
21	1.1.02.04.8509	bottom support	Invermig 500E	1	
22	1.1.02.01.8732	Fast recovery tube heat sink insulation board	NB-500E	2	
23	1.1.01.04.1356	bottom weldings	PM500.10.24D33.8.4	1	
24	1.1.05.11.0024	output rectifier board	NB-500E	1	
25	1.1.01.05.3002	Vice side rectifier board cover plate	PM500.10.24D33.8-1	1	
26	2.07.28.979	fast recovery diode	STTH6003CW	12	
27	2.05.07.308	universal rubber wheel	WP12B-75×30	2	
28	2.07.43.937	fast recovery diode radiator	PM500.10.24D33.8.3.1.1-1	1	
29	1.1.02.04.8474	output reactor	NB-500E	1	
30	2.07.43.938	IGBT radiator	NB-500E	1	
31	1.1.02.04.8519	output busbar	INVERMIG 500E	1	
32	1.1.05.11.0008	Loading small board	PMD400	1	
33	2.07.57.966	EU type quick socket	DKJ70-95	2	
34	2.03.30.682	Wire wire feeder communication interface	PM500.10.24D33.1.3	1	
35	2.07.11.022	potentiometer knob	KYZ25-16-6J	3	
36	2.05.05.026	right support B	A23-250-4	1	
37	1.1.02.04.0045	handle	NB201M.1-1	1	
38	2.05.05.025	left support B	A23-250-6	1	
39	1.1.05.07.0178	control panel	PM500.10.24D33.1.2	1	★
40	2.03.30.687	Hall	NB-500E	1	
41	2.07.25.137	main transformer	INVERMIG 500E	1	★
42	2.07.04.841	filter inductance holder	ZX7400E.4	1	
42	2.05.05.089	filter inductance holder	ZX7400E.6-1	2	
43	1.1.01.05.3003	mounting panel	PM500.10.224D33.3.3	1	
44	1.1.01.02.8810	left panel	PM500.10.24D33.5	1	
45	2.07.32.321	IGBT	GD100HFU120C1S	2	★
46	1.1.03.01.1523	IGBT busbar	NB350G.4-3	2	
47	2.07.12.725	CBB21 capacitor	475J/630VDC P=31.5	4	
48	1.1.05.02.0547	Main pcboard	NB-500E	1	★
49	1.1.05.11.0047	wire feed board	NB-500E	1	
50	2.07.37.462	3 phase rectifier bridge	MDS75-14	1	★
51	1.1.05.11.0046	Pulse width modulation board	NB-500E V1.1	1	
52	2.07.23.018	filter capacitor	DAJ/MIT	1	
53	1.1.02.01.8734	Capacitor plate	PM500.10.224D33.3.6	1	

Remark: The parts list as above is just for reference