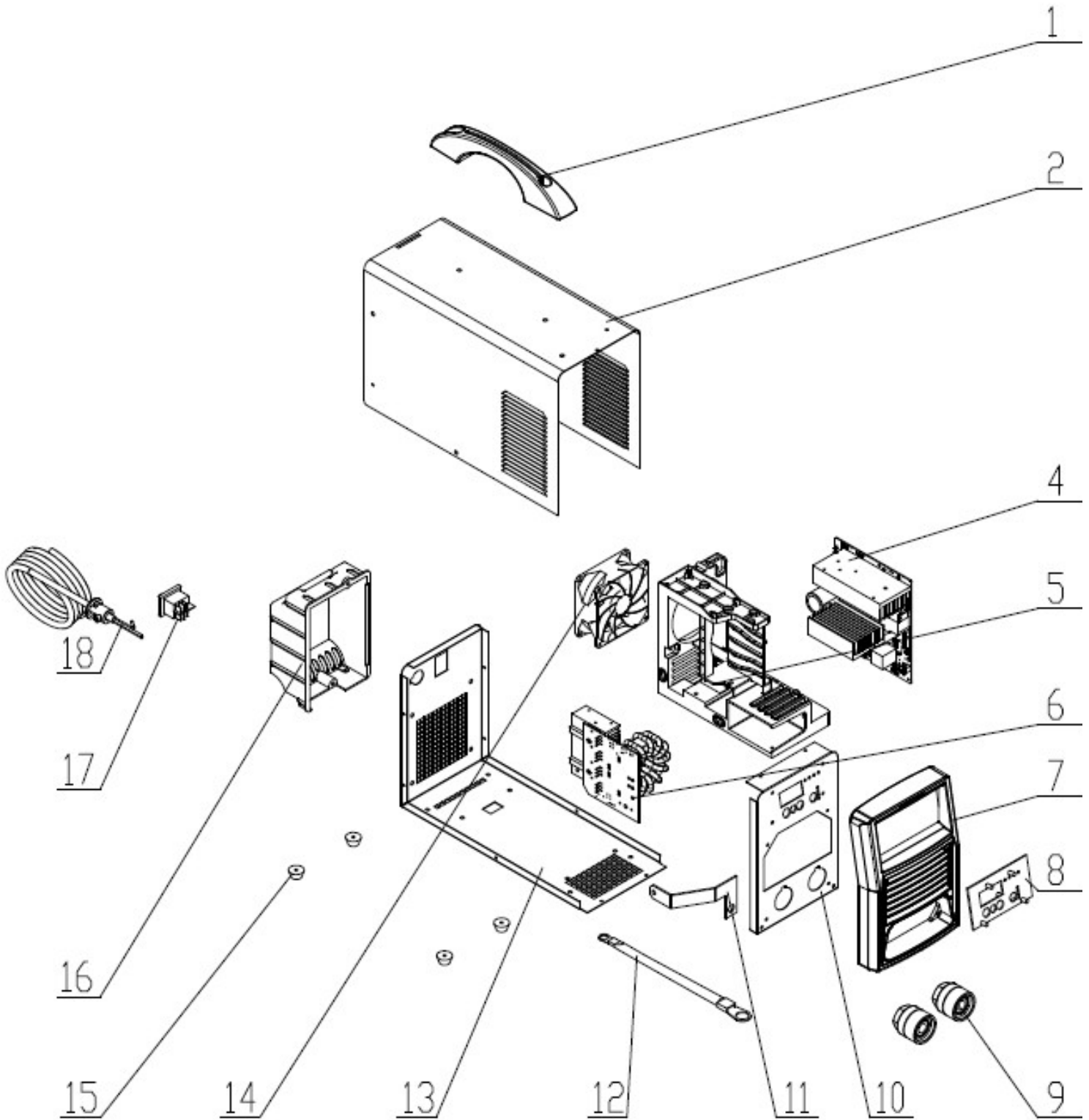


EQUIPO SOLDADOR SMAW INVERSOR 200AMP DC 60@220V 1PH 220V MMA LIFT-TIG MMA LIFT-TIG

Referencia

410-PRIME20H

VISTA EXPLOSIONADA



**EQUIPO SOLDADOR SMAW INVERSOR 200AMP DC 60@220V 1PH 220V MMA LIFT-TIG MMA LIFT-TIG**

Referencia	410-PRIME20H		
LISTADO DE PARTES			
REFERENCIA	DESCRIPCIÓN	DESCRIPTION	CANTIDAD
410-PRIME20H-01	REPUES 410-PRIME20H MANIJA	SPARE PART 410-PRIME20H HANDLE	1
410-PRIME20H-02	REPUES 410-PRIME20H CARCAZA	SPARE PART 410-DUAL20H SHELL	1
410-PRIME20H-04	REPUES 410-PRIME20H TARJETA IGBT	SPARE PART 410-PRIME20H IGBT INVERTER BOARD	1
410-PRIME20H-05	REPUES 410-PRIME20H SOPORTE	SPARE PART 410-PRIME20H BRACKET	1
410-PRIME20H-06	REPUES 410-PRIME20H TARJETA RECTIFICADORA	SPARE PART 410-PRIME20H RECITIFIER PLATE	1
410-PRIME20H-07	REPUES 410-PRIME20H PANEL PLASTICO	SPARE PART 410-PRIME20H PLASTIC PANEL	1
410-PRIME20H-08	REPUES 410-PRIME20H TARJETA PANTALLA DIGITAL	SPARE PART 410-PRIME20H DIGITAL DISPLAY BOARD	1
410-PRIME20H-09	REPUES 410-PRIME20H CONECTOR DINSE	SPARE PART 410-PRIME20H QUICK SOCKET	2
410-PRIME20H-10	REPUES 410-PRIME20H PANEL FRONTAL METALICO	SPARE PART 410-PRIME20H FRONT PANEL	1
410-PRIME20H-11	REPUES 410-PRIME20H PLATINA NEGATIVA	SPARE PART 410-PRIME20H NEGATIVE BUSBAR	1
410-PRIME20H-12	REPUES 410-PRIME20H CABLE CONECTOR	SPARE PART 410-PRIME20H CONNECTOR CABLE	1
410-PRIME20H-13	REPUES 410-PRIME20H CARCAZA TRASERA	SPARE PART 410-PRIME20H BACK PLATE	1
410-PRIME20H-14	REPUES 410-PRIME20H VENTILADOR DC	SPARE PART 410-PRIME20H DC FAN	1
410-PRIME20H-15	REPUES 410-PRIME20H BASES CAUCHO CHASIS	SPARE PART 410-PRIME20H UNDER-CHASSIS	4
410-PRIME20H-16	REPUES 410-PRIME20H CARCAZA VENTILADOR	SPARE PART 410-PRIME20H FAN DEFLECTOR	1
410-PRIME20H-17	REPUES 410-PRIME20H SWITCH INTERRUPTOR	SPARE PART 410-PRIME20H ROCKER SWITCH	1
410-PRIME20H-18	REPUES 410-PRIME20H CABLE ENTRADA	SPARE PART 410-PRIME20H POWER INPUT WIRE HARNESS	1