



 **Maquinaria & Equipos**

MANUAL DE REPUESTOS

 **FUMIGADORA DE ESPALDA
466-K768-S / 499-KPS25-A** 



Nota: Las especificaciones contenidas en este manual pueden cambiar sin previo aviso.

PREFACIO

La información presentada en este manual lo ayudará a conocer las partes de su nuevo equipo. Lea el manual cuidadosamente para familiarizarse con los elementos del equipo. El manual contiene guías sobre la estructura general de la “Fumigadora de Espalda 466-K768-S y 499-KPS25-A”, para ayudarlo a minimizar los problemas operacionales y en el mantenimiento del equipo, y que de esta forma el producto pueda funcionar sin problemas.

Si hace uso cuidadoso del equipo ayudará a prolongar su vida útil, calidad y confiabilidad. Lo cual es esencial para obtener excelentes resultados.

ADVERTENCIA

1. Para la instalación, operación, evaluación y mantenimiento del equipo sólo se permite personal capacitado.
2. Cualquier de mantenimiento antes de leer este manual no está permitida.
3. Por favor tenga en cuenta todas las reglas de seguridad del manual de usuario y opere el equipo de acuerdo a las instrucciones para evitar daños en el equipo y accidentes serios.
4. Para solicitar alguna pieza debe indicar la referencia del equipo usado y el ítem correspondiente en el despiece mostrado en este manual.


Nota: Las especificaciones contenidas en este manual pueden cambiar sin previo aviso.

INDICE

1. ESPECIFICACIONES TÉCNICAS.....	3
2. EXPLOSIONADO Y LISTA DE PARTES.....	4
3. GARANTÍAS.....	16

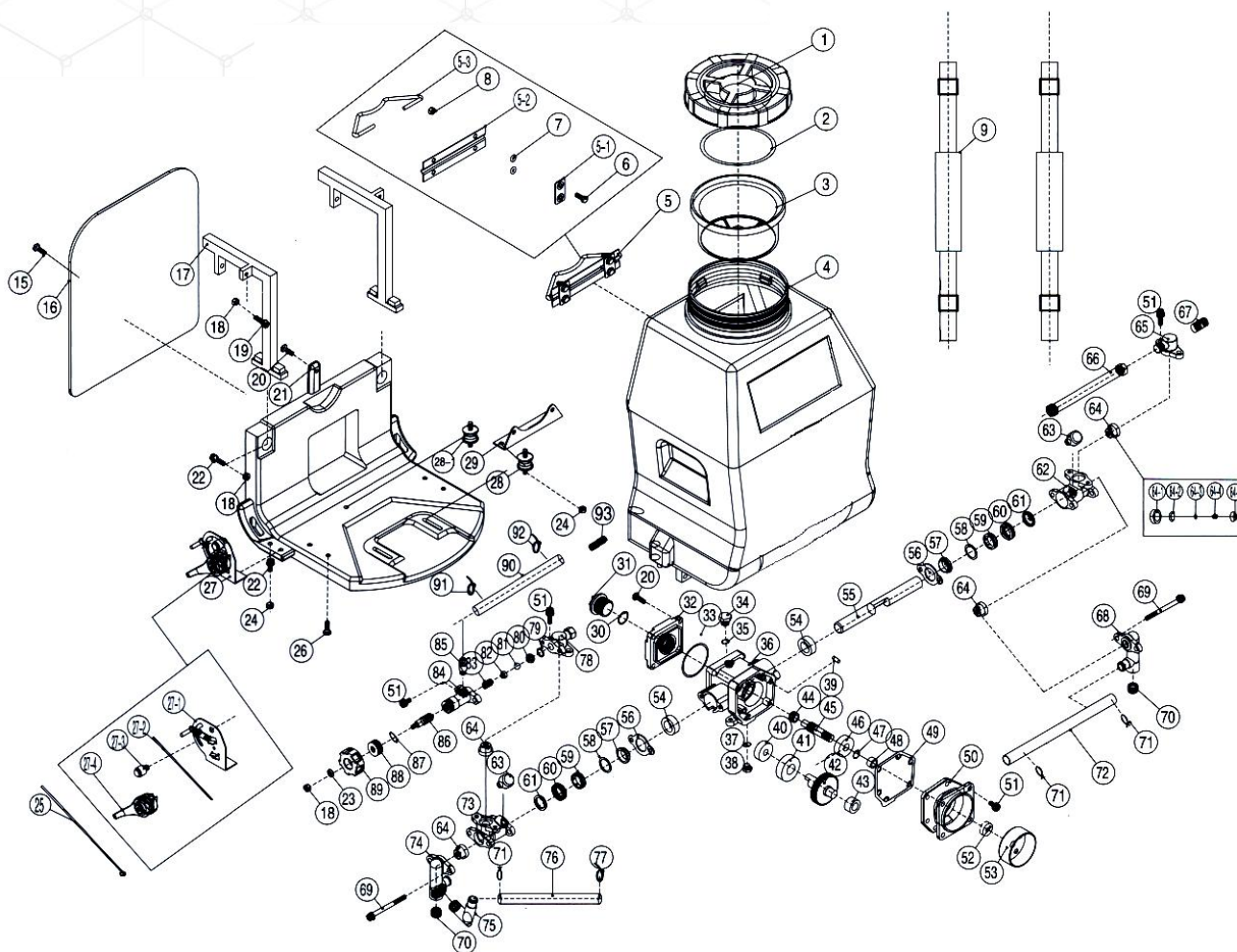
Nota: Las especificaciones contenidas en este manual pueden cambiar sin previo aviso.

1. ESPECIFICACIONES TÉCNICAS

	Referencia	
	466-K768-S	499-KPS25-A
Capacidad del Tanque del Químico [L]	25	
Presión [PSI - (Bar)]	0 - 362.6 (0 - 25)	
Caudal [l/min]	6 - 8	
Velocidad de Trabajo [rpm]	800 - 1200	
Bomba		
No. Pistones x Diá x Recorrido	1 x 18mm x 8mm	
Aceite de Lubricación	SAE 10W30 sin detergente ISO 68 sin detergente (Tem < 23°C) ISO 100 sin detergente	
Material del Pistón	Acero Inoxidable	Acero inoxidable con recubrimiento cerámico reforzado
Material	Aleación de Bronce	
Regulador de Presión	Si	
Sistema de Lubricación	Manual (Con Graseras)	Automático (Sin graseras)
Motor		
Tipo	2 Tiempos	
Potencia Máxima [Hp]	1.2	
Velocidad Máxima [rpm]	6500	
Cilindraje [cc]	26	
Encendido	Manual / Suave	
Clutch	Centrífugo	
Capacidad Tanque de Combustible [L]	0,6	
Combustible	Gasolina + Aceite 2 Tiempos	
Dimensiones y Peso		
Dimensiones [L x W x H] [mm]	400x320x660	
Peso [Kg]	11	

Nota: Las especificaciones contenidas en este manual pueden cambiar sin previo aviso.

2. EXPLOSIONADO Y LISTA DE PARTES



Esta tabla muestra el despiece del tanque y bomba para la fumigadora de espalda 466-K768-S.

No	Nombre ítem	REF REPUESTO O KIT	CANTIDAD
1	Tapa tanque	499-K768-1-1	1
2	Sello de espuma tanque	499-K768-1-2	1
3	Malla filtro tanque	499-K768-1-3	1
4	Tanque		
5	Ensamblaje sujetador		
5-1	Placa		
5-2	Sujetador		
5-3	Anillo de agarre		
6	Perno hexagonal de acero inoxidable 6x16		
7	O-ring 10x3.1		
8	Tuerca de acero inoxidable M6		
9	Correa	499-K768-1-9	1
15	Tornillo de cabeza redonda M6x15	499-K768-1-K12	4
16	Espaldar	499-K768-1-K12	1
17	Marco soporte		
18	Contratuerca M6	499-K768-1-K3	1
19	Tornillo M6x30		
20	Tornillo de cabeza redonda M6		
21	Base apoyo		
22	Tornillo M6x20		
23	Arandela / almohadilla plana 7x12x1.2	499-K768-1-K3	1
24	Tuerca de brida M6		
25	Línea / Guaya del acelerador	499-K768-1-25	1
26	Tornillo autoroscante de cabeza redonda M5x15		
27	Acelerador	499-K768-1-K8	1
28	Amortiguador (corto)		
28-1	Amortiguador (largo)		
29	Soporte motor		
30	O-ring 25x3	499-K768-1-K1 499-K768-1-K9	1 1
31	Nivel de aceite	499-K768-1-K9	1
32	Cubierta Cáster		
33	O-ring 60x3.5	499-K768-1-K1	1

Nota: Las especificaciones contenidas en este manual pueden cambiar sin previo aviso.

34	Tornillo entrada de aceite	499-K768-1-K9	1
35	O-ring 16x2.4	499-K768-1-K1	1
36	Caja engranaje		
37	O-ring 10x2		
38	Tornillo salida de aceite	499-K768-1-K9	1
39	Pin 6x13		
40	Rodamiento 6200	499-K768-1-K10	1
41	Rodamiento 6203	499-K768-1-K10	1
42	Eje engranaje grande	499-K768-1-K10	1
43	Rodamiento 608	499-K768-1-K10	1
44	Rodamiento HK1010	499-K768-1-K10	1
45	Eje engranaje pequeño / piñón	499-K768-1-K10	1
46	Rodamiento 6201	499-K768-1-K10	1
47	O-ring 16x2.0	499-K768-1-K10	1
48	Casquillo	499-K768-1-K10	1
49	Almohadilla cubierta engranaje	499-K768-1-K1	1
50	Asiento rodamiento		
51	Tornillo M6x20	499-K768-1-K6	2
52	Sello de aceite 17x28x7		
53	Tambor de embrague	499-K768-1-53	1
54	Sello de aceite cárter 18x28x8	499-K768-1-K7	2
55	Pistón	499-K768-1-K7	1
56	Almohadilla de ajuste	499-K768-1-K1	2
57	Anillo soporte	499-K768-1-K1	2
58	Almohadilla anillo soporte	499-K768-1-K1	2
59	Anillo de aceite	499-K768-1-K1	2
60	V-empaque	499-K768-1-K1	2
61	Sello v-empaque	499-K768-1-K1	2
62	Cilindro derecho	499-K768-1-K6	1
63	Grasera	499-K768-1-K5	1
		499-K768-1-K6	1
		499-K768-1-63	1
64	Válvula Check	499-K768-1-K5	2
		499-K768-1-K6	2
		499-K768-1-64	1
65	Cámara de drenaje derecha (doble cabezal)	499-K768-1-K6	1
66	Manguera (15cm) - Conector drenaje	499-K768-1-K2	1

Nota: Las especificaciones contenidas en este manual pueden cambiar sin previo aviso.

67	Unión cobre sobreflujo	499-K768-1-K6	1
68	Conector metálico de succión derecha (3 posiciones)	499-K768-1-K6	1
69	Tornillo M670	499-K768-1-K5 499-K768-1-K6	2 2
70	Conector	499-K768-1-K5 499-K768-1-K6	1 1
71	Abrazadera de manguera $\Phi 17$		
72	Manguera succión entrada $\Phi 12$	499-K768-1-K2	1
73	Cilindro izquierdo	499-K768-1-K5	1
74	Conector metálico succión izquierda (4 posiciones)	499-K768-1-K5	1
75	Codo grande	499-K768-1-K5	1
76	Manguera de succión negra $\Phi 12$	499-K768-1-K2	1
77	Conector manguera $\Phi 15 - \Phi 25$		
78	Cámara de drenaje izquierda (cabeza simple)	499-K768-1-78	1
79	O-ring 13x1,9	499-K768-1-K4	1
80	Asiento válvula	499-K768-1-K4	1
81	Bola de acero	499-K768-1-K4	1
82	Asiento bola de acero	499-K768-1-K4	1
83	Muelle regulador de presión	499-K768-1-K4	1
84	Tubo regulador de presión	499-K768-1-K3	1
85	Codo pequeño	499-K768-1-K3	1
86	Vástago regulador de presión	499-K768-1-K3	1
87	O-ring 13x1,9	499-K768-1-K3	1
88	Tapa tornillo interno de regulador	499-K768-1-K3	1
89	Regulador de presión	499-K768-1-K3	1
90	Tubo de retorno negro	499-K768-1-K2	1
91	Abrazadera manguera $\Phi 11$		
92	Conector manguera $\Phi 10 - \Phi 20$		
93	Resorte exceso de líquido		
-	Manguera de Salida Bomba	499-K768-1-OH	1
-	Lanza / Pistola de Fumiagación	499-K768-1-GUN	1
-	Kit lanza de 3 Boquillas con extensor	499-K768-1-K11	1
-	Bomba completa 466-K768-S	499-K768-1P	1

Nota: Las especificaciones contenidas en este manual pueden cambiar sin previo aviso.

Esta siguiente tabla muestra el resumen de los KITS de la bomba usados en la referencia.

499-K768-1-K1		
No	Nombre ítem	CANTIDAD
30	O-ring 25x3	1
33	O-ring 60x3.5	1
35	O-ring 16x2.4	1
49	Almohadilla cubierta engranaje	1
56	Almohadilla de ajuste	2
57	Anillo soporte	2
58	Almohadilla anillo soporte	2
59	Anillo de aceite	2
60	V-empaque	2
61	Sello v-empaque	2

499-K768-1-K2		
No	Nombre ítem	CANTIDAD
66	Manguera (15cm) - Conector drenaje	1
72	Manguera succión entrada Φ 12	1
76	Manguera de succión negra Φ 12	1
90	Tubo de retorno negro	1

499-K768-1-K3		
No	Nombre ítem	CANTIDAD
18	Contratuerca M6	1
23	Arandela / almohadilla plana 7x12x1.2	1
84	Tubo regulador de presión	1
85	Codo pequeño	1
86	Vástago regulador de presión	1
87	O-ring 13x1,9	1
88	Tapa tornillo interno de regulador	1

Nota: Las especificaciones contenidas en este manual pueden cambiar sin previo aviso.

499-K768-1-K4		
No	Nombre ítem	CANTIDAD
79	O-ring 13x1,9	1
80	Asiento válvula	1
81	Bola de acero	1
82	Asiento bola de acero	1
83	Muelle regulador de presión	1

499-K768-1-K5		
No	Nombre ítem	CANTIDAD
63	Grasera	1
64	Válvula Check	2
69	Tornillo M670	2
70	Conector	1
73	Cilindro izquierdo	1
74	Conector metálico succión izquierda (4 posiciones)	1
75	Codo grande	1

499-K768-1-K6		
No	Nombre ítem	CANTIDAD
51	Tornillo M6x20	2
62	Cilindro derecho	1
63	Grasera	1
64	Válvula Check	2
65	Cámara de drenaje derecha (doble cabezal)	1
67	Unión cobre sobreflujo	1
68	Conector metálico de succión derecha (3 posiciones)	1
69	Tornillo M670	2
70	Conector	1

499-K768-1-K7		
No	Nombre ítem	CANTIDAD
54	Sello de aceite cárter 18x28x8	2
55	Pistón	1

Nota: Las especificaciones contenidas en este manual pueden cambiar sin previo aviso.

499-K768-1-K8		
No	Nombre ítem	CANTIDAD
27	Acelerador	1

499-K768-1-K9		
No	Nombre ítem	CANTIDAD
30	O-ring 25x3	1
31	Nivel de aceite	1
34	Tornillo entrada de aceite	1
38	Tornillo salida de aceite	1

499-K768-1-K10		
No	Nombre ítem	CANTIDAD
40	Rodamiento 6200	1
41	Rodamiento 6203	1
42	Eje engranaje grande	1
43	Rodamiento 608	1
44	Rodamiento HK1010	1
45	Eje engranaje pequeño / piñón	1
46	Rodamiento 6201	1
47	O-ring 16x2.0	1
48	Casquillo	1

499-K768-1-K11		
No	Nombre ítem	CANTIDAD
-	Kit lanza de 3 Boquillas con extensor	1

499-K768-1-K12		
No	Nombre ítem	CANTIDAD
15	Tornillo de cabeza redonda M6x15	4
16	Espaldar	1

Nota: Las especificaciones contenidas en este manual pueden cambiar sin previo aviso.

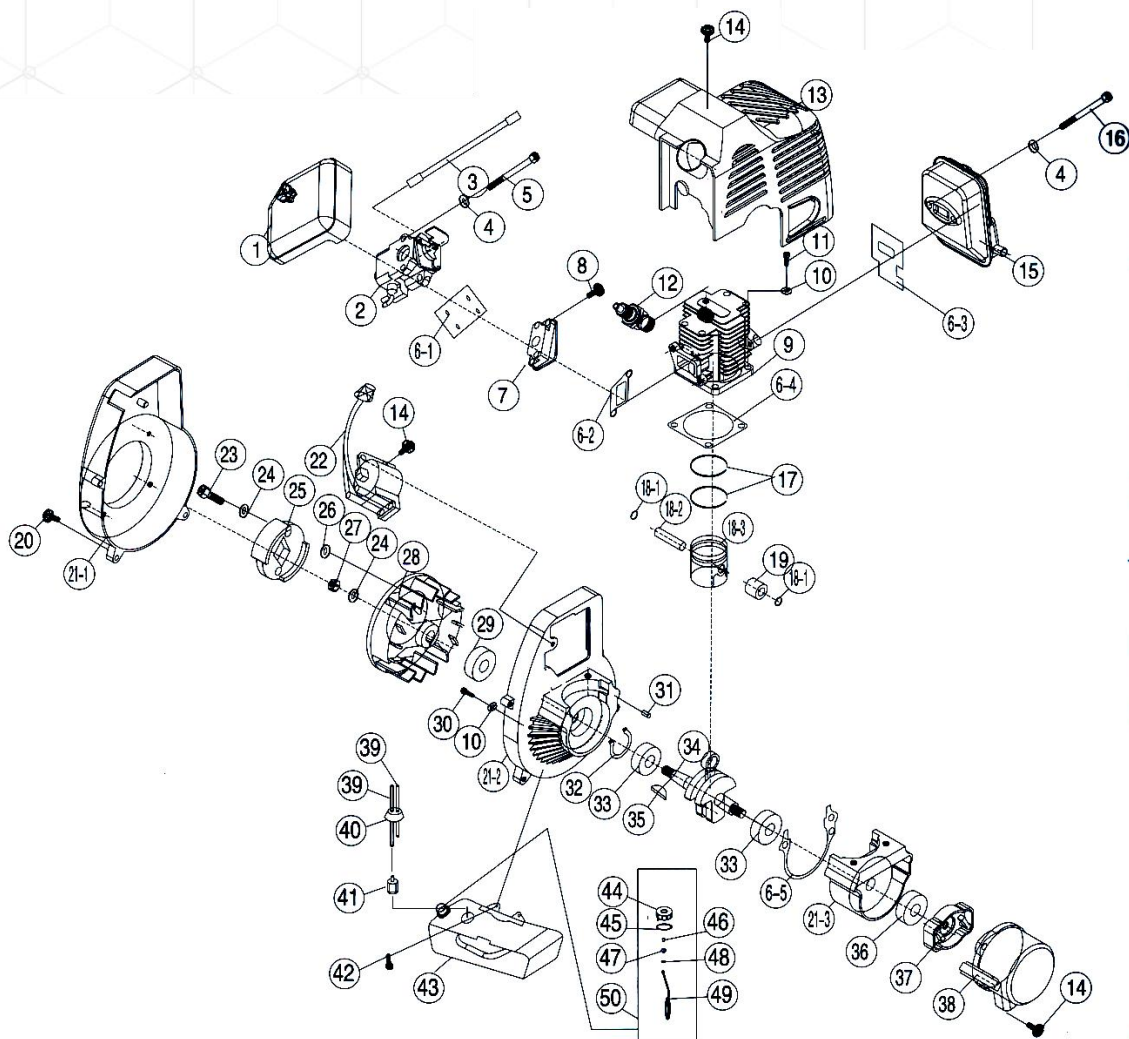
Esta siguiente tabla muestra el resumen de estos ítem que presentan diferencias con el despiece del tanque y bomba para la fumigadora de espalda 499-KPS25-A con respecto a la anterior tabla y despiece de la fumigadora de espalda 466-K768-S.

No	Nombre ítem	Observación Adicional
55	Pistón	-
57	Anillo soporte	-
58	Almohadilla anillo soporte	Esta referencia no tiene este ítem.
59	Anillo de aceite	Esta referencia no tiene este ítem.
62	Cilindro derecho	-
63	Grasera	Esta referencia no tiene graseras.
73	Cilindro izquierdo	-

Nota: Las especificaciones contenidas en este manual pueden cambiar sin previo aviso.

DESPIECE

FUMIGADORA DE ESPALDA 466-K768-S // 499-KPS25-A



No	Nombre ítem	REF REPUESTO O KIT	CANTIDAD
1	Filtro de aire	499-K768-2-1	1
2	Carburador	499-K768-2-2	1
3	Línea del acelerador		
4	Arandela plana 53x10x1		
5	Tornillo cabeza hexagonal con cabeza hueca M5x55		
6	Juego completo de empaques /almohadillas	499-K768-2-K1	1
7	Tubo de admisión		
8	Tornillo cabeza redonda M5x25		
9	Cilindro	499-K768-2-9	1
10	Arandela elástica M5		
11	Tornillo cabeza hexagonal con cabeza hueca M5x16		
12	Bujía	499-K768-2-12	1
13	Bloque de cilindro		
14	Tornillo cabeza redonda M5x16		
15	Silenciador	499-K768-2-K6	1
16	Tornillo cabeza hexagonal con cabeza hueca M5x45	499-K768-2-K6	1
17	Anillo del pistón	499-K768-2-K8	2
18	Pistón Completo	499-K768-2-K7	1
19	Rodamiento de agujas 1112	499-K768-2-K7	1
20	Tornillo cabeza redonda M5x20		
21	Ensamblaje cárter		
21-1	Cubierta cárter		
22	Encendedor / arranque	499-K768-2-22	1
23	Pin 6x21		
24	Arandela 8x16x0,6		
25	Embrague	499-K768-2-K3	1
26	Arandela 6x15x1		
27	Tuerca M8		
28	Volante	499-K768-2-28	1
29	Sello de aceite 12x30x7	499-K768-2-K2	1
30	Tornillo cabeza hexagonal con cabeza hueca M5x25		

Nota: Las especificaciones contenidas en este manual pueden cambiar sin previo aviso.

21-2	Cubierta intermedia cárter		
31	Pin 3x8		
32	Clip Ø28	499-K768-2-K2	1
33	Rodamiento 6001	499-K768-2-K2	2
34	Ensamblaje cigüeñal		
35	Llave chaveta - cigüeñal 3x5x12	499-K768-2-35	1
21-3	Cárter pequeña		
36	Sello de aceite 12x22x7	499-K768-2-K2	1
37	Carrete	499-K768-2-37	1
38	Arranque Suave	499-K768-2-38	1
39	Tubo aceite		
40	Tapón de aceite		
41	Filtro de aceite	499-K768-2-K5	1
42	Tornillo 5x20		
43	Tanque de aceite	499-K768-2-43	1
44	Cubierta tanque de aceite		
45	Empaque		
46	Válvula de aire		
47	Cubierta interna		
48	Tapa tanque aceite		
49	Nivel aceite		
50	Montaje de la tapa aceite	499-K768-2-K4	1
-	Diafragma Carburador	499-K768-2-2DK	1
-	Bombin Carburador	499-K768-2-2P	1
-	Tornillos y piezas Clutch	499-K768-2-K3	1
-	Arranque Duro	499-K768-2-38B	1
-	Piezas Estandar	499-K768-2-SP	1

Esta siguiente tabla muestra el resumen de los KITS del motor usados en la referencia.

499-K768-2-K1		
No	Nombre ítem	CANTIDAD
6	Juego completo de empaques /almohadillas	1

499-K768-2-K2		
No	Nombre ítem	CANTIDAD
29	Sello de aceite 12x30x7	1
32	Clip Ø28	1
33	Rodamiento 6001	2
36	Sello de aceite 12x22x7	1

499-K768-2-K3		
No	Nombre ítem	CANTIDAD
25	Embrague	1
-	Tornillos y piezas Clutch	1

499-K768-2-K4		
No	Nombre ítem	CANTIDAD
50	Montaje de la tapa aceite	1

499-K768-2-K5		
No	Nombre ítem	CANTIDAD
41	Filtro de aceite	1

499-K768-2-K6		
No	Nombre ítem	CANTIDAD
15	Silenciador	1
16	Tornillo cabeza hexagonal con cabeza hueca M5x45	1

499-K768-2-K7		
No	Nombre ítem	CANTIDAD
18	Pistón Completo	1
19	Rodamiento de agujas 1112	1

499-K768-2-K8		
No	Nombre ítem	CANTIDAD
17	Anillo del pistón	2

Nota: Las especificaciones contenidas en este manual pueden cambiar sin previo aviso.

3. GARANTÍAS

POLÍTICA GENERAL DE RECEPCIÓN Y ATENCIÓN DE SOLICITUDES DE GARANTÍAS DE PRODUCTOS KTC - GPM.

(Versión No. 2)

Vigente a partir de enero de 2019 y reemplaza todos los documentos previos a esta fecha

DEFINICIÓN: Se entiende por Solicitud de Garantía¹, aquel requerimiento realizado por un **Importador y/o cliente de TARSON Y CIA SAS**, (productos **KTC - GPM**²) acerca de algún producto, parte, pieza, maquinaria o equipo proveído por este último; la solicitud de garantía debe presentar un aparente mal funcionamiento por un defecto de fabricación y/o materiales y demás daños contemplados en la parte motiva de la solicitud de reclamación por garantía.

TARSON Y CIA S.A.S. atenderá solamente las solicitudes recibidas en el formato diseñado para tal fin (anexo No. 1) el cual debe estar diligenciado en su totalidad y enviado junto con los documentos soporte (número de factura de compra a **TARSON Y CIA S.A.S.**, copia de factura de venta a cliente final, soporte fotográfico y demás evidencias documentales que permitan identificar las causas del daño aparente) al correo electrónico servicioalcliente@tarson-ltd.com, desde donde se emitirá una respuesta de recibido a satisfacción e inicio del proceso, así como la respuesta final a la misma, conforme se encuentra establecido en el flujo de procesos para la atención de garantías (anexo No. 2).

Por lo anterior, **TARSON Y CIA S.A.S.** aclara que sus productos son fabricados bajo los más altos estándares internacionales de manufactura, con lo cual se garantiza la entrega de productos de excelente calidad, sin embargo, en caso de ser favorable la solicitud de garantía y haciendo la salvedad que puede existir una mínima probabilidad de presentarse errores humanos o técnicos en el proceso de producción que puedan ocasionar la falla de un equipo o producto; **TARSON Y CIA S.A.S.** no se hace responsable de daños directos, indirectos, especiales, incidentales o de consecuencia, incluyendo la pérdida por ganancia, haciéndose exclusivamente responsable por los repuestos requeridos y la mano de obra para la puesta a punto del equipo o producto, siendo

¹ Para el Estado Colombiano, el presente manual tiene como sustento legal el estatuto del consumidor, ley 1480 de 2011 expedido por la Superintendencia de Industria y Comercio.

² KTC GROUP y GPM son marcas registradas y de propiedad de TARSON Y CIA S.A.

responsabilidad del **Importador y/o cliente** los gastos conexos generados en la recuperación del mismo, como lo son: consumibles, evaluaciones técnicas de terceros, empaques, transporte y demás elementos mencionados en el párrafo de Exclusiones.

TARSON Y CIA S.A.S. no es responsable de los trámites de servicio establecidos por sus **Importadores** en cada país, ni por las gestiones de los centros de servicio técnico locales³.

MOTIVOS DE SOLICITUD DE RECLAMACIÓN POR GARANTÍA

Producto con imperfectos de fábrica, imputable a fallas en los materiales, ensamble inadecuado o como consecuencia de errores en los procesos de manufactura, siempre y cuando el producto haya sido operado bajo condiciones normales y siguiendo las instrucciones y recomendaciones de instalación, puesta en marcha y mantenimiento dadas por el fabricante / proveedor.

CAUSALES DE NO ACEPTACIÓN DE UNA SOLICITUD DE GARANTÍA

No habrá lugar a solicitar reclamación de garantías en los siguientes casos:

1. Cuando la reclamación sea presentada posterior al período de vigencia de la garantía establecido para cada producto, pieza, parte o equipo según el tiempo otorgado por **TARSON Y CIA S.A.S.**, o por la póliza específica de garantías⁴ o en caso que ninguna de las dos anteriores sea informada por **TARSON**, se tomara como válido el tiempo establecido como garantía legal de acuerdo a la normatividad vigente; el cual comenzará a regir a partir de la fecha de factura de venta emitida al consumidor final⁵.
2. Cuando el producto y sus partes presentan el desgaste normal por su uso en condiciones adecuadas de operación.
3. Cuando los daños que presente el producto sean causados por falta de mantenimiento preventivo periódico.

³ Para Colombia, Tarson y Cia podrá tener centros de servicio autorizados.

⁴ Aplica para productos que cuenten con garantía específica. Los demás productos les aplicará la garantía general ofrecida por las marcas KTC – GPM.

⁵ No aplica cuando la mercancía ha sido indebidamente almacenada o manipulada por el distribuidor (humedad, intemperie, etc), o aquella mercancía a la cual una vez incorporados los fluidos o consumibles para su operación desde el proceso de alistamiento en Tarson y Cia S.A.S. (baterías, combustibles, aceites, líquidos refrigerantes, etc), permanezcan inactivas por mas de seis (6) meses antes de su comercialización al consumidor final.

4. Cuando los daños sean causados por usos inadecuados o diferentes al indicado para el producto en su manual de uso o instalación.
5. Cuando los daños sean producidos por golpes, o manipulación inadecuada del producto.
6. Cuando los daños sean consecuencia de instalaciones inadecuadas del producto.
7. Cuando el producto ha sido manipulado equivocadamente por parte del cliente, sin seguir las recomendaciones técnicas de funcionamiento del equipo o producto.
8. Cuando el producto presenta evidencias de haber sido reparado o manipulado por personal no autorizado, o sin el suficiente conocimiento para operarlo o diagnosticarlo.
9. Cuando se presente daño causado por uso inadecuado de lubricantes y/o combustibles.
10. Daños en el producto por accidentes, incendios, terremotos, inundaciones, sobrecargas eléctricas, protección inapropiada en el almacenaje, robos y demás causas externas ajenas a la responsabilidad de **TARSON Y CIA S.A.S.**
11. No informarse respecto de la calidad de los productos, así como de las instrucciones que suministre el productor o proveedor en relación con su adecuado uso o consumo, conservación e instalación.

Tampoco existirá trámite a garantía y estará exonerado TARSON Y CIA S.A.S. cuando:

1. Exista Fuerza mayor o caso fortuito.
2. Exista un hecho de un tercero que afecte el producto.
3. Que el consumidor no atendió las instrucciones de instalación, uso o mantenimiento indicadas en las instrucciones en el empaque, el manual del producto o en la póliza de garantía específica.

EXCLUSIONES

Quedan excluidos de garantía todos los elementos y/o partes de carácter consumibles y necesarios para el funcionamiento normal del producto o equipo, tales como: combustibles, filtros de aire, de combustible y aceite, bujías, capacitores, toberas de inyección, correas, poleas, mangueras, baterías incluidas en los equipos y que hayan sido almacenados por el distribuidor mas de seis (6) meses y todas las demás partes que puedan considerarse dentro del equipo o producto como consumible.

TIEMPO DE RESPUESTA A UNA SOLICITUD DE RECLAMACIÓN POR GARANTÍA

El tiempo máximo para la respuesta (diagnóstico) a una solicitud de reclamación de garantía, previa verificación técnica, será de quince (15) días hábiles a partir de la fecha de recibida la solicitud a satisfacción, por el departamento de Servicio de **TARSON Y CIA S.A.S.**

Si hubiere lugar a la aceptación de la garantía, el tiempo final de respuesta para la entrega de repuestos o la aplicación de nota crédito si es el caso, será debidamente informado al **Importador y/o cliente**. En este punto se aclara que si deben importarse los repuestos toda vez que no se cuentan con ellos en stock, se indicará el tiempo en que estos lleguen a destino final.

La anterior política de atención a solicitudes de garantías⁶ busca unificar los criterios de servicio entre **TARSON Y CIA S.A.S.** en su calidad de **PROVEEDOR**, y cada uno de los **Importadores y/o clientes** en los países en donde la marca **KTC GROUP** tiene presencia, en la cual se establece el rol de cada una de las partes en la solución a los requerimientos de los consumidores finales frente a los productos **KTC**.

Esperamos con lo anterior, seguir consolidando aún más nuestras relaciones comerciales, basadas en la transparencia, claridad, buena fe y usos honestos comercial en el desarrollo de los negocios. Cordialmente,

Atención

Las políticas de garantía pueden cambiar sin previo aviso. Por favor, consultar las políticas actualizadas en nuestra pagina web: www.ktcep.com

Cordialmente,

TARSON Y CIA S.A.S.
Representante Legal

⁶ Los productos KTC Group – GPM propenderán cumplir con la normatividad de cada Estado en donde se encuentren presentes, en relación a los temas de garantías y consumidor.