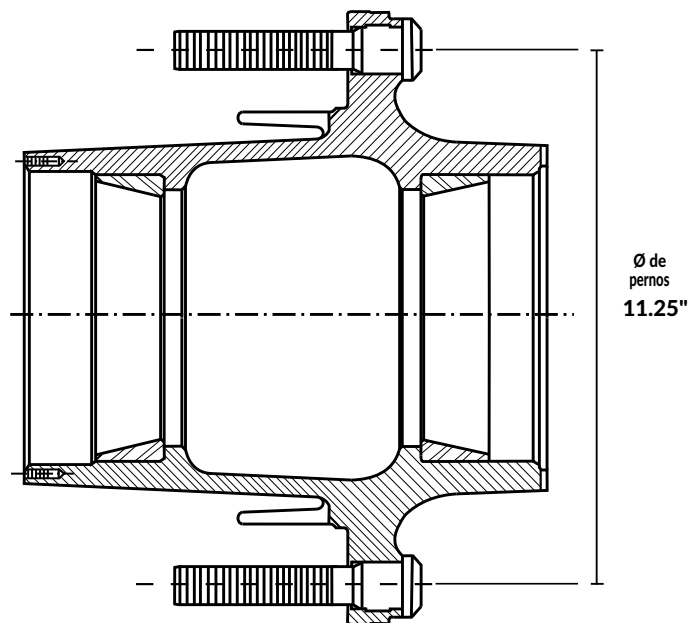


**139-15656**Ø
Agujero
8.78"Ø Tapa
Grasera
6.75"**TARSON Y CIA S.A.**

Los nombres de fabricantes, números, símbolos, descripciones, marcas o derechos de cualquier tipo, nombres registrados, logos o insignias de terceros usados o citados en este documento son propiedad de sus respectivos dueños y están expuestas únicamente como referencia. Toda la información y los datos que proporcionamos tienen carácter puramente informativo, por lo que TARSON & CIA S.A. no se hace responsable por la exactitud de la información obtenida de terceros. Las marcas KTC® y KTC® group son marcas registradas y de exclusiva propiedad de TARSON Y CIA S.A. Las fotos, enseñas, signos, marcas y manuales son de exclusiva propiedad de TARSON Y CIA S.A. Queda totalmente prohibido cualquier tipo de reproducción y uso sin el permiso expreso de TARSON Y CIA S.A.