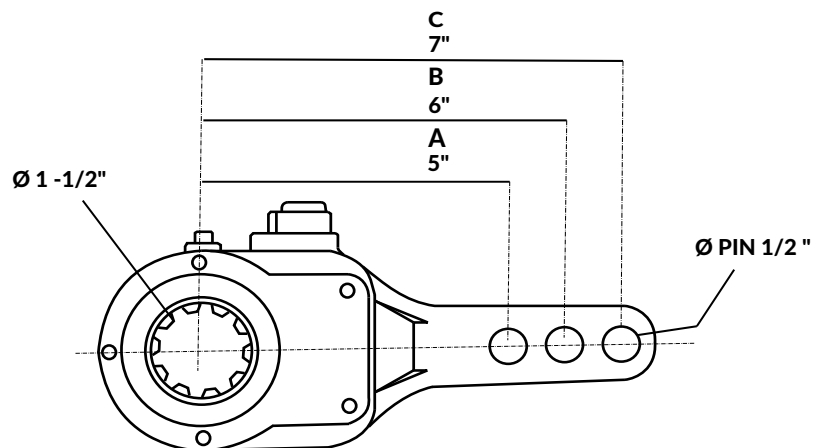


142-47001



TARSON Y CIA S.A.