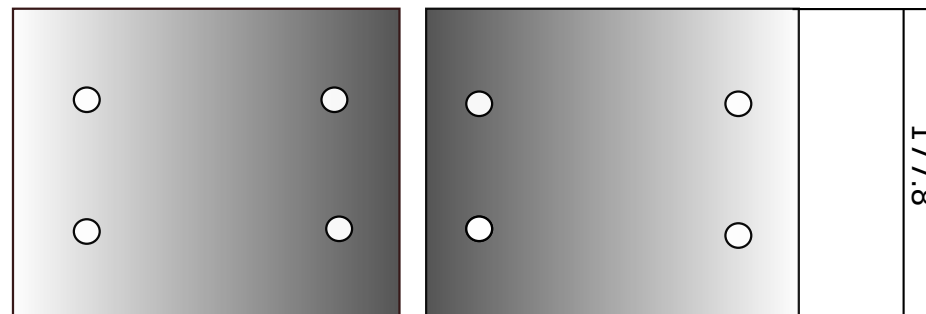
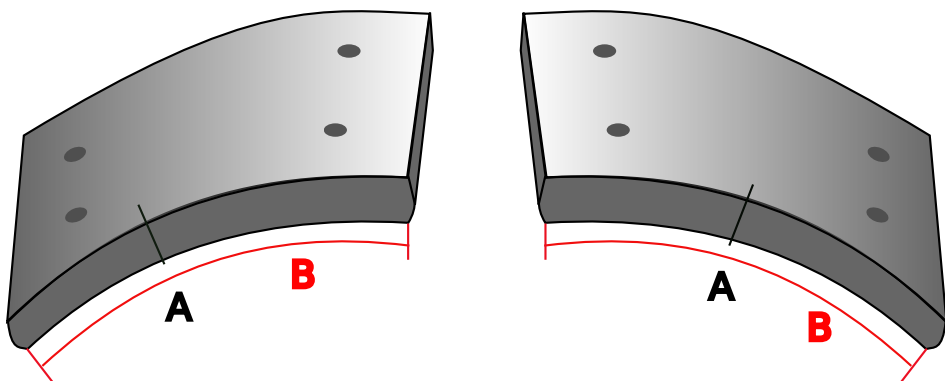


Bloque de freno 100% libre de asbesto recomendado para tractocamiones , camiones y trailers que cumple los estandares de equipo original. Su material es una formula de teflón que mejora la fuerza de frenado sin aumentar el desgaste en la campana y prolongando la vida util del bloque al evitar su cristalización a altas temperaturas de trabajo. Su calidad es certificada por SGS Colombia al superar las pruebas más exigentes para bloque de freno exigidas internacionalmente.



KTC	A	B
144-4311X-T	20,5	196,1

	DIÁMETRO DE LA CAMPANA	16,5 " (419 mm)
---	------------------------	-----------------

CANTIDAD DE AGUJEROS	4
REMACHE	3/8