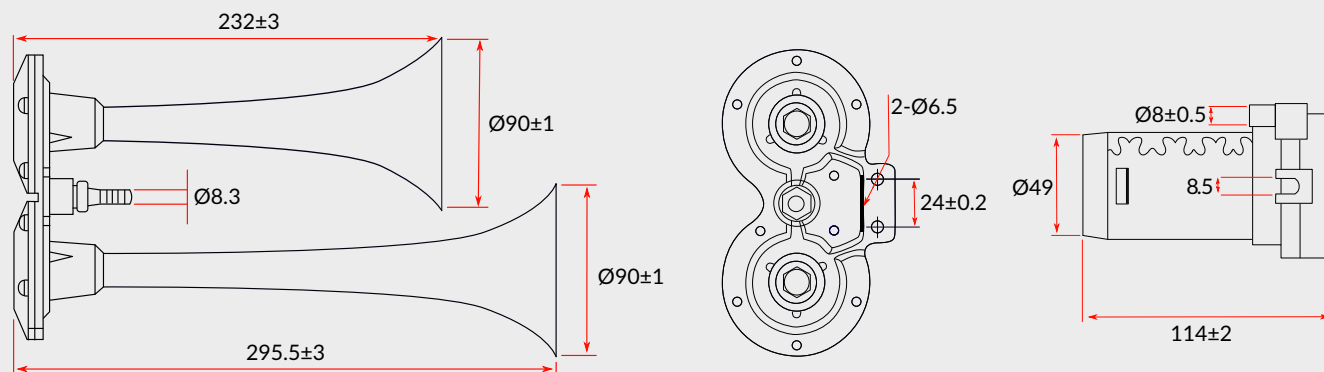


CORNETA DOBLE CON COMPRESOR

▲ 309-103-24V // 309-103-12V

Características

- * Aplicación para camiones y tractocamiones.
- * Medidas: 232*295mm.
- * Voltaje: 24V // 12V.
- * Piezas: 1.



Para mayor información consulta con tu asesor de confianza.

Los nombres de fabricantes, números, símbolos, descripciones, marcas o derechos de cualquier tipo, nombres registrados, logos o insignias de terceros usados o citados en este documento son propiedad de sus respectivos dueños y están expuestas únicamente como referencia. Toda la información y los datos que proporcionamos tienen carácter puramente informativo, por lo que TARSON Y CIA S.A.S. no se hace responsable por la exactitud de la información obtenida de terceros. Las marcas KTC® y KTC® group son marcas registradas y de exclusiva propiedad de TARSON Y CIA S.A.S. Las fotos, enseñanzas, signos, marcas y manuales son de exclusiva propiedad de TARSON Y CIA S.A.S. Queda totalmente prohibido cualquier tipo de reproducción y uso sin el permiso expreso de TARSON Y CIA S.A.S.