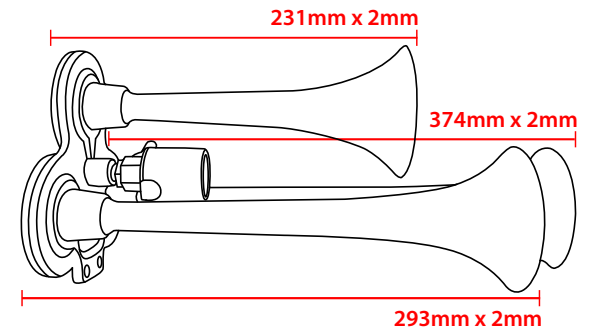


CORNETA TRIPLE CON VÁLVULA

▲ 309-102-01

Características

- * Aplicación para camiones y tractocamiones.
- * Medidas: 374 * 293 * 231mm.
- * Voltaje: 12V / 24V.
- * Corriente: 3.5A / 2.0A.
- * Presión del aire: 0,4 ~ 0.8Mpa.
- * Nivel del sonido: 115 ± 5dB.
- * Color: Cromado.
- * Presentación de venta: Caja
- * Marca: KTC.
- * Piezas: 1.



 **Lujos & Accesorios**

Para mayor información consulta con tu asesor de confianza.

Los nombres de fabricantes, números, símbolos, descripciones, marcas o derechos de cualquier tipo, nombres registrados, logos o insignias de terceros usados o citados en este documento son propiedad de sus respectivos dueños y están expuestas únicamente como referencia. Toda la información y los datos que proporcionamos tienen carácter puramente informativo, por lo que TARSON Y CIA S.A.S. no se hace responsable por la exactitud de la información obtenida de terceros. Las marcas KTC® y KTC® group son marcas registradas y de exclusiva propiedad de TARSON Y CIA S.A.S. Las fotos, enseñanzas, signos, marcas y manuales son de exclusiva propiedad de TARSON Y CIA S.A.S. Queda totalmente prohibido cualquier tipo de reproducción y uso sin el permiso expreso de TARSON Y CIA S.A.S.