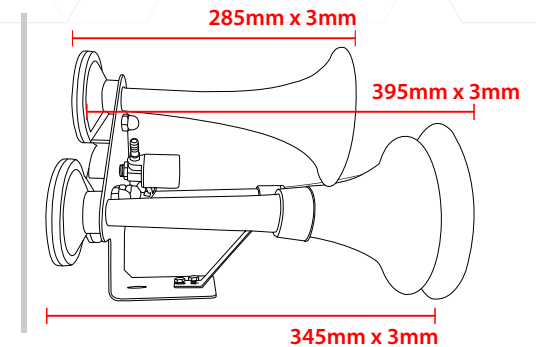


Características

- * Aplicación para camiones y tractocamiones.
- * Medidas: 395 * 345 * 285mm.
- * Voltaje: 12V / 24V.
- * Corriente: 3.5A / 2.0A.
- * Presión del aire: 0,4 ~ 0.8Mpa.
- * Nivel del sonido: 125 ± 5dB.
- * Color: Cromado.
- * Presentación de venta: Caja
- * Marca: KTC.
- * Piezas: 1.



 **Lujos & Accesorios**

Para mayor información consulta con tu asesor de confianza.