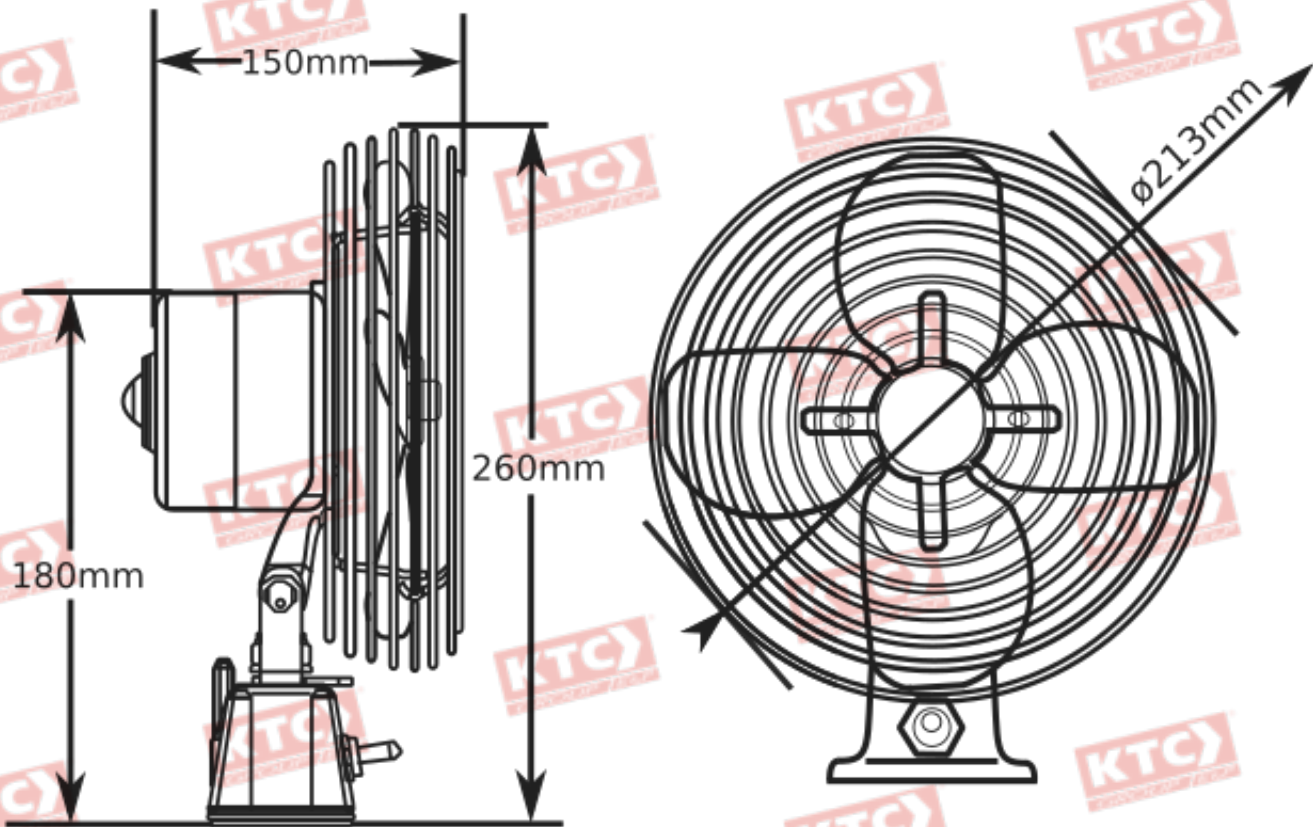


319-104-12V-E



Unit: mm