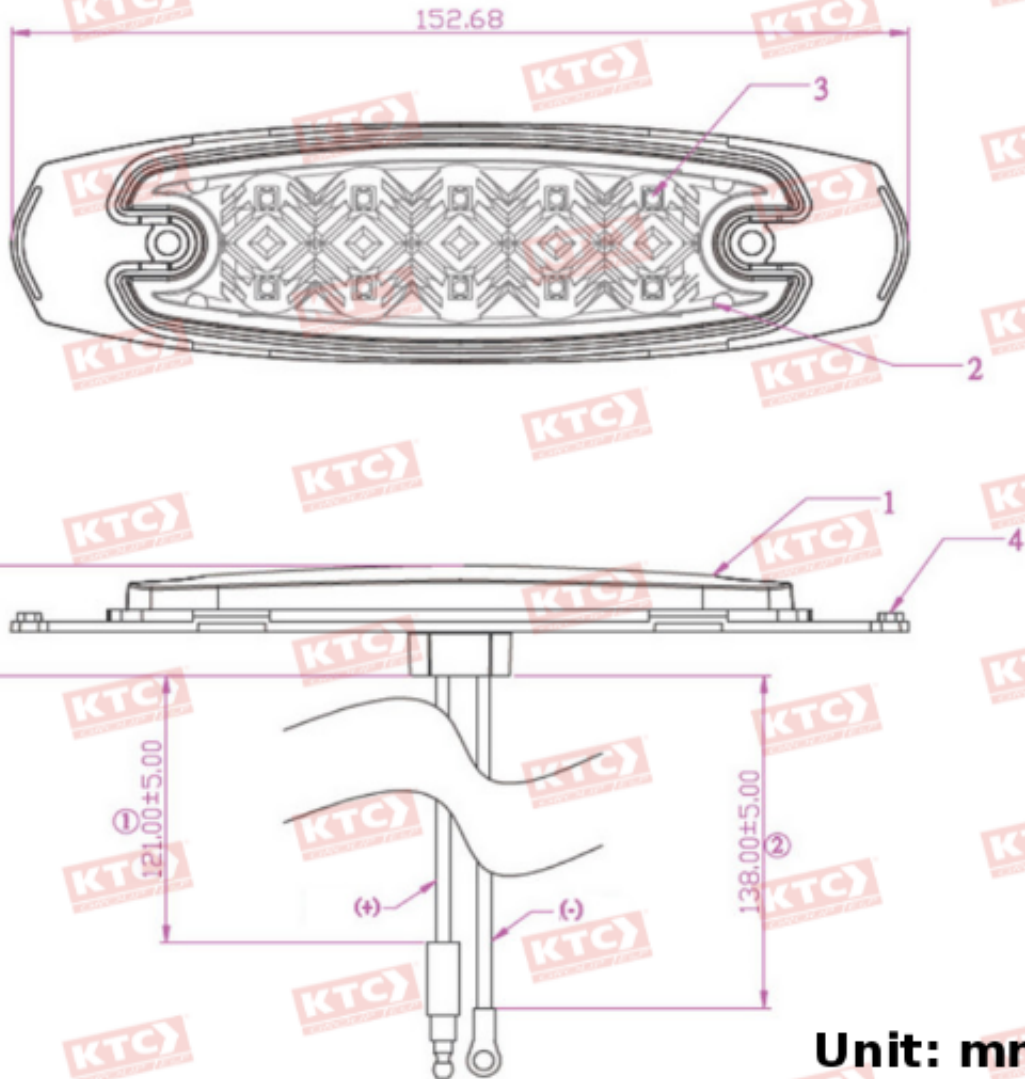


# 320-2770R2F-12V



Unit: mm