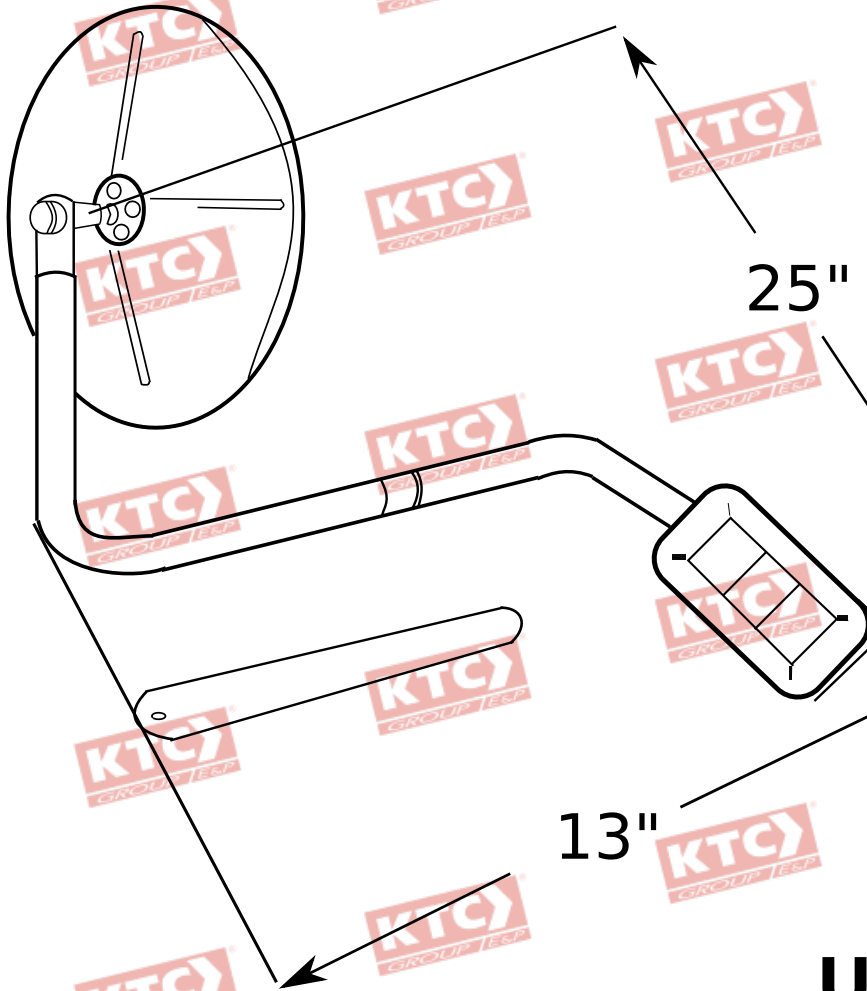


330-019-02-S



Unit: in