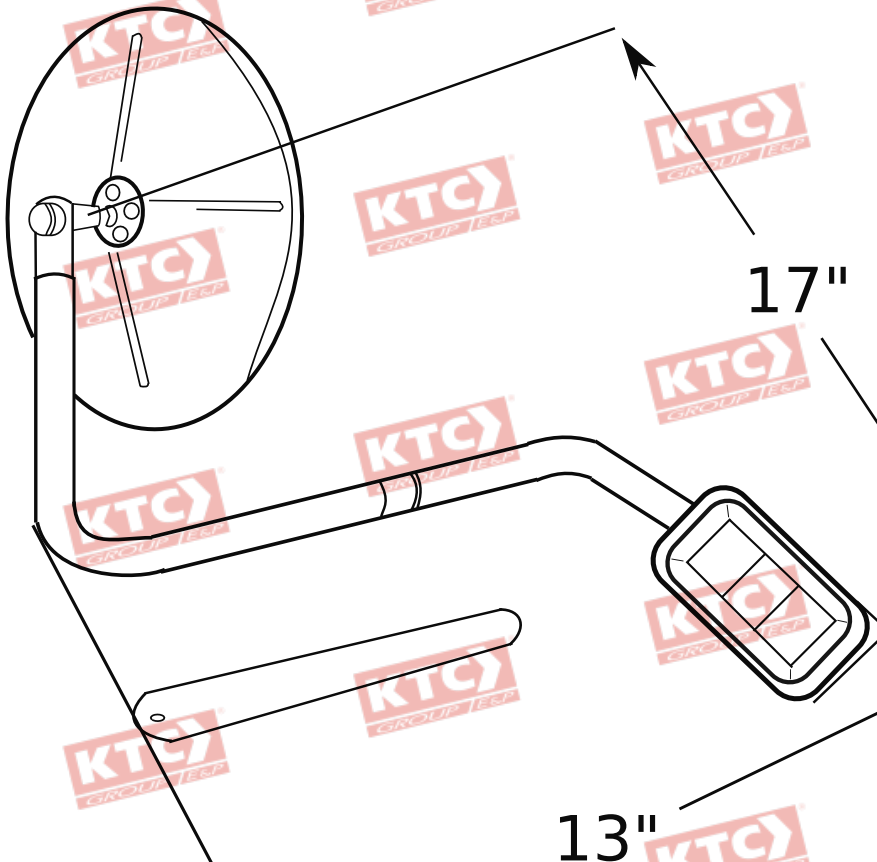


330-019-S



Unit: in