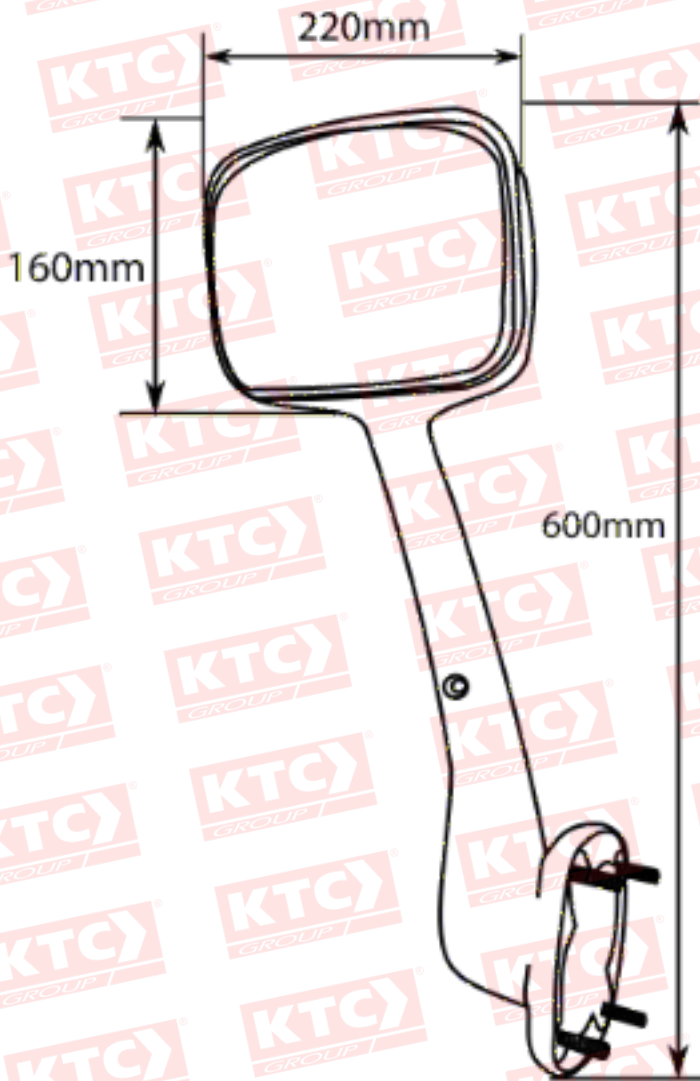


330-126-C



Unit: mm