

FARO PRINCIPAL

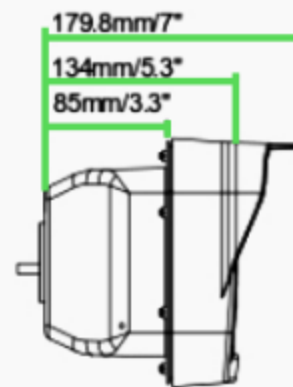
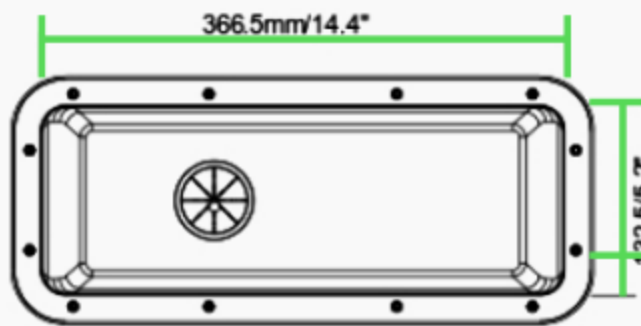
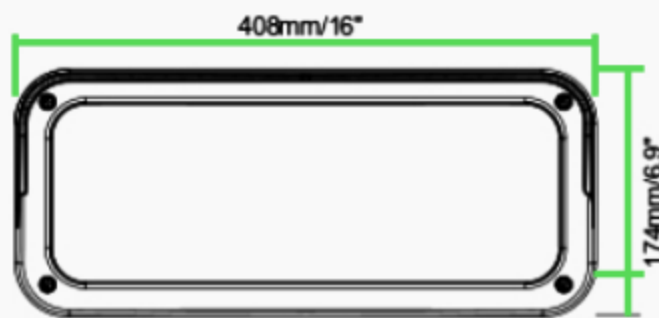
KENWORTH* T800* - C500*

Características

- Tamaño: 16" x 6.9" x 7" | DC9-32V.
- Luces altas: 4pcs HGL3 LED, 30W 2500LM.
- Luces bajas: 2pcs HGL3 LED, 15W 1000LM.
- Direccionales: 24pcs 2835 LED, 4W 250LM.
- Luz de posición: 24pcs 2835LED, 4W 30LM.
- CREE LED.
- DOT*.



REF: 360-KWT8-10-L/R



Los nombres de fabricantes, números, símbolos, descripciones, marcas o derechos de cualquier tipo, nombres registrados, logos o insignias de terceros usados o citados en este documento son propiedad de sus respectivos dueños y están expuestas únicamente como referencia. Toda la información y los datos que proporcionamos tienen carácter puramente informativo, por lo que TARSON Y CIA S.A.S. no se hace responsable por la exactitud de la información obtenida de terceros. Las marcas KTC® y KTC® group son marcas registradas y de exclusiva propiedad de TARSON Y CIA S.A.S. Las fotos, enseñanzas, signos, marcas y manuales son de exclusiva propiedad de TARSON Y CIA S.A.S. Queda totalmente prohibido cualquier tipo de reproducción y uso sin el permiso expreso de TARSON Y CIA S.A.S.