



 **Maquinaria & Equipos**

# MANUAL DE USUARIO

## SOLDADOR INVERSOR 200 AMPERIOS

POR FAVOR LEA CUIDADOSAMENTE ESTE MANUAL,  
CONTIENE INFORMACIÓN IMPORTANTE DE SEGURIDAD.

410-DUAL20H  
410-DUAL20  
410-PRIME20



Nota: Las especificaciones contenidas en este manual pueden cambiar sin previo aviso.

## PREFACIO

La información presentada en este manual lo ayudará a conocer su nuevo equipo. Lea el manual cuidadosamente para familiarizarse con los beneficios del equipo. El manual contiene recomendaciones y guías sobre la instalación, periodo de prueba, operación y mantenimiento del “Equipo de Soldar KTC”, para ayudarlo a minimizar los problemas operacionales, y que de esta forma el producto pueda funcionar sin problemas.

Si hace uso cuidadoso del equipo ayudará a prolongar su vida útil, calidad y confiabilidad. Lo cual es esencial para obtener excelentes resultados.

## ADVERTENCIA

1. Para la instalación, operación, evaluación y mantenimiento del equipo sólo se permite personal capacitado.
2. Cualquier operación y mantenimiento antes de leer este manual no está permitida.
3. Por favor tenga en cuenta todas las reglas de seguridad y opere el equipo de acuerdo a las instrucciones para evitar daños en el equipo y accidentes serios.

### Reglas de seguridad

#### Peligro!

**"Peligro!"** indica una situación peligrosa inminente, la cual, en caso de no ser evitada puede terminar en lesiones serias o incluso la muerte.

#### Advertencia!

**"Advertencia!"** indica una situación peligrosa posible, la cual, en caso de no ser evitada puede terminar en lesiones serias o incluso la muerte.

#### Precaución!

**"Precaución!"** indica una situación peligrosa posible, la cual, en caso de no ser evitada puede terminar en lesiones leves.

#### Nota!

**"Nota!"** indica una situación que puede implicar un riesgo en el desempeño de la soldadura o daños en el equipo.

#### Importante!

**"Importante!"** indica sugerencias practicas y mensajes especiales.

#### Utilización para el uso diseñado únicamente

- El equipo debe ser usado únicamente para trabajos según su diseño y capacidades según ficha técnica
- Se prohíbe el uso del equipo con propósitos diferentes o de otras formas que no estén en concordancia con los propósitos de diseño. Por lo tanto, el proveedor y/o comercializador no es responsable por los daños resultantes de estos usos inapropiados.

#### Señales de seguridad

- Las instrucciones de seguridad y los avisos de peligro en el equipo se deben mantener legibles y visibles.

#### Inspección de seguridad

- El usuario está en la obligación de realizar inspecciones de seguridad regularmente
- El proveedor sugiere realizar mantenimientos preventivos cada 3 meses. Revise la sección 6 "Mantenimiento y servicio"

#### Marcas de seguridad

Los equipos con las marcas CE cumplen los requerimientos básicos de bajo voltaje y compatibilidad electromagnética (e.g. estándares de producción relevantes con EN 60974).

#### Marcas de seguridad

Los equipos con las marcas CCC cumplen los requerimientos de reglas de implementación para la certificación china.

#### Descargas eléctricas pueden causar la muerte

- Entrar en contacto directo con las partes eléctricas puede causar choques eléctricos fatales o quemaduras severas. El electrodo y el circuito de trabajo son partes altamente energizadas cuando el equipo se encuentra encendido. El circuito de entrada de corriente, y los circuitos internos también se encuentran altamente energizados. Cualquier equipo instalado incorrectamente o "aterrizado" inapropiadamente, es un peligro.
- No toque las partes eléctricas energizadas del circuito, electrodo o cables con la piel expuesta o ropa húmeda.
- El operario debe usar ropa seca, guantes aislantes y protección corporal durante el uso del equipo.
- Haga uso de la protección adecuada.
- Conecte el cable de energía de acuerdo a las normas y reglas eléctricas. Desconecte el equipo antes de realizar la instalación o los mantenimientos.
- Si debe hacer uso del equipo en una de las siguientes condiciones: en estructuras metálicas, operarios ubicados en posiciones incómodas (en cuclillas, sentado, sobre las rodillas o acostado), o en ocasiones donde exista un alto riesgo de contacto con la pieza de trabajo, trabajo en alturas debe evitar tocar con las manos desnudas la pieza, la pinza masa o el electrodo para evitar descargas eléctricas
- Mantenga el porta-electrodo, pinza de tierra, cables y fuente en buen estado. Reemplace las partes averiadas inmediatamente.

#### Los campos eléctricos y magnéticos (EMF) pueden ser peligrosos

- Si hay interferencia electromagnética, el operario debe examinar los siguientes posibles problemas:
- Equipos de telecomunicación e informática.
- Equipos de medición y calibración.
- Marcapasos.

### Reglas de seguridad

**Los campos eléctricos y magnéticos (EMF) pueden ser peligrosos**

- Medidas para reducir y prevenir problemas generados por los campos electromagnéticos:
- Suministro de energía
- Garantice el suministro de acuerdo a las regulaciones eléctricas.
- Cables de soldadura
- Mantenga los cables lo más cortos posibles
- Conecte los cables de la pieza de trabajo tan cerca como sea posible.
- Mantenga los cables del equipo alejados de otros cables
- No ubique su cuerpo en medio del electrodo y los cables de trabajo.
- No enrolle los cables del equipo mientras está trabajando

**Los rayos del arco pueden causar quemaduras.**

- Los rayos tanto visibles como los invisibles pueden quemar los ojos y la piel.
- Haga uso de una careta de soldadura apropiada, y de ropa hecha de material retardante a las llamas (cuero, algodón o lana) para proteger los ojos y la piel de los rayos y chispas durante el proceso de soldadura.
- Haga uso de barreras y pantallas para proteger otras personas que se encuentren cerca del área de trabajo.

**Los gases pueden ser peligrosos.**

- El proceso de soldadura puede producir gases tóxicos. Inhalar estos gases puede ser dañino para la salud.
- Durante el proceso de soldadura, mantenga su cabeza fuera del humo. Ventile el área de trabajo para mantener los gases fuera del área de respiración. En caso de que no haya buena ventilación, haga uso de protección respiratoria adecuada.
- Trabaje en un área confinada únicamente si se encuentra bien ventilada.

**Las chispas de soldadura y corte pueden generar incendios o explosiones.**

- Cuando no se encuentre soldando, asegúrese de que el electrodo no se encuentre tocando la pieza de trabajo o la pinza de tierra. El contacto accidental puede generar chispas, explosiones, sobre-calentamiento o incendios. Asegure el área antes de realizar algún trabajo. Lo más seguro es desconectar la masa o portaelectrodo del equipo.
- Soldar o cortar en espacios cerrados, tales como tanques, barriles o contenedores, puede hacerlos estallar. Asegúrese de tomar las medidas de precaución necesarias.
- Cuando haga uso de gas presurizado en el sitio de trabajo, tome precauciones para evitar situaciones de riesgo.
- Conecte el cable de trabajo tan cerca del área de trabajo como pueda para prevenir incendios y sobre-calentamientos.
- Use ropa protectora libre de aceite, tales como guantes de carnaza, camisa gruesa, pantalones, botas dieléctricas y careta de soldadura. Use tapones para los oídos cuando realice el proceso de soldadura fuera de posición o en lugares confinados. Siempre use gafas de seguridad con protección lateral.
- Manténgase atento, ya que chispas y residuos de material caliente puede pasar por pequeñas grietas y aperturas a áreas adyacentes e iniciar un incendio. Remueva cualquier material inflamable del área de trabajo, de no ser posible, cúbralos apropiadamente. No realice ningún proceso de soldadura en ambientes donde pueda haber polvo inflamable, gases o vapores líquidos (e.g. gasolina).
- Protéjase a usted mismo y a las personas que se encuentren cerca del área de trabajo. Remueva cualquier combustible antes de realizar cualquier proceso.
- Mantenga un extintor cerca del área de trabajo.
- Vacíe o retire cualquier combustible que se encuentre en contenedores, tanques, barriles o tuberías que se encuentren en el área de trabajo.
- Remueva el electrodo del porta-electrodo o corte el suministro de energía cuando el equipo no se encuentre en uso.
- Haga uso de los fusibles y los interruptores de circuito apropiados. No los debe sobre-dimensionar. Solicite asesoría de un técnico calificado o del asesor que le vendió el equipo de soldadura.

**Partes calientes pueden quemar.**

No toque las partes calientes con las manos o piel.  
Asegúrese de que el equipo se enfríe antes de realizar cualquier trabajo.  
Si requiere tocar alguna parte caliente, haga uso de las herramientas y ropa apropiada.

**Partículas de polvo metálico pueden lastimar los ojos.**

- Durante el proceso de soldadura, limpieza, cepillado y pulido las partículas metálicas y chispas pueden lastimar los ojos.
- Recuerde hacer uso de las gafas de seguridad con cobertura lateral durante el proceso de soldadura. Incluso debajo de la careta de soldadura.

### Reglas de seguridad

#### El ruido puede generar daño auditivo

- El ruido de algunos procesos o de equipo pueden generar daño auditivo.
- Haga uso de protección auditiva cuando el nivel de ruido sea elevado.

#### Las partes en movimiento pueden causar lesiones

- Manténgase lejos de las partes en movimiento como los ventiladores.
- Manténgase alejado de puntos de pellizco, tales como rodillos, pinza masa o portaelectrodo.
- Mantenga las puertas, paneles y cubiertas bien aseguradas en su lugar.
- El equipo debe ser usado únicamente por personal calificado.

#### Sobre-uso puede causar recalentamiento.

- El usuario está en la obligación de realizar inspecciones de seguridad regularmente
- KTC sugiere realizar mantenimientos preventivos regularmente, si es realizado por el usuario debe realizarse como mínimo cada 15 días. Se debe enviar el equipo a un centro de servicio técnico mínimo cada 6 meses para hacer mantenimiento preventivo especializado. Consulte la sección 6 "Mantenimiento y servicio".
- Se debe evitar exceder el ciclo de trabajo para no sobrecalentar la maquina y reducir la vida útil de los componentes electrónicos, el ciclo de trabajo se encuentra en la ficha técnica del equipo, en caso de exceder el ciclo de trabajo repetidamente se eliminará la garantía del producto

### INDICE

Título	Página
<b>1 DESCRIPCIÓN DEL PRODUCTO .....</b>	<b>7</b>
1.1 Empaque.....	7
<b>2 OPERACIÓN SEGURA.....</b>	<b>7</b>
2.1 Protección del operario.....	8
2.2 Atención.....	8
2.3 Medidas de seguridad que se deberán tomar para la correcta instalación y ubicación.....	9
2.4 Revisión de la seguridad antes de la operación.....	9
<b>3 ESPECIFICACIÓN TÉCNICA .....</b>	<b>10</b>
3.1 Medio ambiente al cual está sujeto el producto.....	10
3.2 Requerimiento de la red eléctrica.....	10
3.3 Datos técnicos principales.....	10
3.4 Ciclo de trabajo .....	11
3.5 Ayudas incluidas en inversores KTC.....	11
<b>4 INSTALACIÓN.....</b>	<b>12</b>
4.1 Ubicación del equipo de soldar.....	12
4.2 Conexión entre el equipo de soldar, alimentación de corriente y cables de trabajo.....	13
4.3 Conexión entre el equipo de soldar y el porta-electrodo.....	14
4.4 Conexión entre el equipo de soldar y la pieza de trabajo.....	14
<b>5. OPERACIÓN (ver panel frontal).....</b>	<b>14</b>
5.1 Panel de control .....	15
5.2 Procedimiento de Soldadura Básico.....	16
5.3 Retiro de la escoria.....	16
5.5 Recomendación de amperajes de soldadura según electrodo.....	16
<b>6. MANTENIMIENTO Y SERVICIO.....</b>	<b>16</b>
6.1 Mantenimiento preventivo realizado por el usuario .....	17
6.2 Mantenimiento preventivo realizado por centro de servicio técnico.....	17
<b>7. SOLUCIÓN DE PROBLEMAS.....</b>	<b>17</b>

### 1. DESCRIPCIÓN DEL PRODUCTO

El Soldador inversor KTC es un inversor especialmente diseñado para realizar soldadura DC de electrodos mediante procesos MMA(Stick), MMA electrodo celulósico y Lift TIG. El equipo puede soldar acero al carbono, acero inoxidable, cobre, titanio, etc.

Esta unidad hace uso de una red de alimentación monofásica (1Ph), y puede ser conectado en un rango de 110V (+/- 10%) y 220V (+/- 10%), y 50/60Hz, según el modelo del equipo, se debe revisar la sección 3.4 Datos técnicos principales y 3.2 "Requerimiento de la red eléctrica".

Las características del equipo son:

- 1) Tiene un volumen pequeño y un peso liviano.
- 2) Alimentación monofásica 110V (+/- 10%) y/o 220V (+/- 10%) según modelo del equipo
- 3) Tecnología IGBT.
- 4) Ajuste rápido a cambios en la carga, longitud estable de arco, excelente corriente constante.
- 5) Baja salpicadura.
- 6) Arco de fácil ignición y características anti-stick y arc force.
- 7) Alto poder de penetración gracias a su alto OCV (Voltaje de circuito abierto)

#### 1.1 Empaque

Retire los cartones, bolsas y la espuma de poliestireno que contiene la caja del equipo y verifique la siguiente lista de accesorios:

ITEM	CANTIDAD
Equipo Inversor (fuente de poder)	1 UND
Cable de soldar con porta-electrodo	1 PC
Cable de tierra con pinza	1 PC
Manual de operación	1 SET

Después de desempacar verifique que el equipo no haya sido golpeado ni haya sufrido ningún accidente. Igualmente verifique si hay partes sueltas, dañadas o faltando. Cualquier reclamación por daño durante el transporte debe ser presentada a la empresa transportadora.

## 2. OPERACIÓN SEGURA

Operar el equipo incorrectamente puede causar lesiones y daños. No use el equipo antes de leer las reglas para una operación segura.

### 2.1 Protección del operario

- A) Por favor siga siempre normas que cumplan con las directrices de seguridad e higiene. Utilice prendas de protección para evitar lesiones en los ojos y en la piel.
- B) Utilice una careta de soldadura que le cubra su cara mientras esté trabajando con el equipo. Únicamente observe a través de los lentes de filtro de la careta de soldadura.
- C) Bajo ninguna circunstancia permita que alguna parte del cuerpo toque cualquiera de los polos del soldador (el mango del porta-electrodo, la pieza de trabajo o la pinza masa).
- D) No utilice prendas metálicas como aretes, cadenas o anillos, estos pueden producir graves lesiones si accidentalmente hacen contacto con la masa, portaelectrodo o la pieza a soldar

### 2.2 Atención

- A) El soldador inversor KTC es un producto electrónico cuyas partes de repuesto son sensibles al ser componentes electrónicos, no las cambie ni ajuste sin supervisión de un centro de servicio especializado o de lo contrario el equipo podrá sufrir daños.
- B) Revise que las conexiones en la clavija de entrada, o alimentación de corriente estén completamente fijas, ya que un mal contacto puede producir un corto eléctrico, averiando el equipo o produciendo un incendio, igualmente verifique si la conexión a tierra es confiable. Revise sección 4.2 “Conexión entre el equipo de soldar, alimentación de corriente y cables de trabajo”.
- C) Los humos y gases producidos al soldar son peligrosos para la salud. Asegúrese de trabajar en lugares donde haya instalaciones de escape o ventilación que mantengan los humos o las emisiones lejos de la zona de respiración. Use protección respiratoria adecuada al trabajo que está realizando.
- D) Por favor recuerde mantener los rayos de arco lejos de otras personas cercanas al soldar.
- E) Nunca le permita a nadie diferente al operario modificar ni modular el equipo.
- F) Nunca le permita a personas con marcapasos cardíacos o con cualquier otro dispositivo que sea susceptible al electromagnetismo acercarse al equipo de soldar, ya este puede interrumpir el funcionamiento adecuado de dispositivos electrónicos delicados.
- G) Siempre siga las recomendaciones de mantenimiento enunciadas en la sección 6 “Mantenimiento y servicio” para evitar que se disminuya la vida útil del equipo o evitar que se averíe prematuramente.



H) El equipo de soldar no se debe utilizar para descongelar tuberías o realizar corte de láminas con electrodo, para otras funciones hay maquinaria especializada. El equipo debe utilizarse únicamente para realizar procesos de soldadura MMA y Lift TIG. Hacer uso del equipo para otro propósito exime al fabricante de cualquier solicitud de garantía.

I) LA SOBRECARGA ESTÁ PROHIBIDA. Por favor tenga en cuenta el factor de carga nominal o ciclo de trabajo, respetar el tiempo máximo de trabajo continuo asegura que el equipo funcionará adecuadamente y reducirá la posibilidad de daño del equipo por exceso de carga de trabajo. Remítase a la sección 3.4 “Datos técnicos principales”, donde se explica detalladamente qué es el ciclo de trabajo y su importancia.

### 2.3 Medidas de seguridad que se deberán tomar para la correcta instalación y ubicación

A) Se deberá tener precaución extrema para mantener al operario y al equipo protegidos de la caída de materiales extraños.

B) El polvo, el ácido o cualquier otro contaminante en el aire en el sitio de trabajo no podrán exceder la cantidad permitida por la norma (excluida la emisión del soldador), ver sección 6 “Mantenimiento y servicio”.

C) El soldador deberá ser instalado en un lugar donde no esté expuesto al sol ni a la lluvia. Deberá ser almacenado también en el lugar menos húmedo posible, con un rango de temperatura entre  $-10\sim 40^{\circ}\text{C}$  ambientales.

D) Deberá dejarse un espacio de 50 cm entre el equipo y cualquier otra superficie, para que éste tenga una buena ventilación.

E) Asegúrese de que ningún cuerpo sólido extraño ingrese al equipo de soldadura.

F) Asegúrese de no hayan vibraciones violentas en el área cercana al soldador.

G) Asegúrese que haya suficiente suministro de energía para que el equipo de soldar funcione apropiadamente. Toda fuente de energía que requiera acceder al equipo, deberá ser instalada con algunos equipos de protección y por personal calificado.

H) El equipo de soldar debe ser instalado en una superficie horizontal y estable.

### 2.4 Revisión de la seguridad antes de la operación

Cada ítem a continuación deberá ser revisado cuidadosamente antes de la operación:

A) Asegúrese de que la máquina de soldar tenga una conexión de tierra confiable.

B) Asegúrese de que no haya una conexión en cortocircuito entre las dos salidas del equipo.

C) Asegúrese de que haya siempre una conexión de cable de salida y entrada apropiada antes de exponerlo al exterior.

D) Asegúrese que exista una fuente de voltaje que cumpla con los requerimientos establecidos en la placa de especificaciones técnicas del equipo. Personal calificado deberá realizar revisiones periódicas, según lo enunciado en la sección 6 “Mantenimiento y servicio”

Por favor no dude en contactar a su distribuidor autorizado KTC para asistencia técnica cuando experimente problemas que no pueda solucionar o que estime difíciles de solucionar.

Nota: Una instalación eléctrica inadecuada o mal dimensionada puede provocar una falla en el equipo, Los conectores, clavijas, plugs y fusibles/breakers deben estar dimensionados de acuerdo a los requerimientos eléctricos del equipo, ver sección 4.2 “Conexión entre el equipo de soldar, alimentación de corriente y cables de trabajo” y sección 3.2 “Requerimiento de la red eléctrica” .

### 3. ESPECIFICACIONES TÉCNICAS

#### 3.1 Medio ambiente al cual está sujeto el producto

- A) Rango de la temperatura ambiente: Al soldar:  $-10\sim+40^{\circ}\text{C}$
- B) Rango de la temperatura durante el transporte o almacenamiento:  $-25\sim+55^{\circ}\text{C}$
- C) Humedad relativa: a  $40^{\circ}\text{C}$ :  $\leq 50\%$ , a  $20^{\circ}\text{C}$ :  $\leq 90\%$
- D) El polvo, el ácido y otros contaminantes en el aire no podrán exceder la cantidad permitida por la norma (aparte de las emisiones del soldador). Asegúrese de que no hayan vibraciones violentas en el sitio de trabajo.
- E) Manténgalo protegido de la lluvia cuando lo utilice en exteriores.

#### 3.2 Requerimiento de la red eléctrica

A) La oscilación del voltaje suministrado no deberá exceder  $\pm 10\%$  del valor nominal. Esto significa que cuando el inversor KTC se conecte a 110V, la medición de voltaje con multímetro no debe ser menor de 100 Voltios ni mayor de 120 voltios. Por otro lado, cuando el inversor esté conectado a 220V, la medida del voltaje no debe ser menor a 200 voltios y no debe ser mayor a 242 voltios. La frecuencia deberá estar entre 50-60 Hz.

Se deberá prestar especial atención en otra maquinaria instalada alrededor del equipo, ya que en el mismo circuito del equipo no deberán estar instalada maquinaria que produzca picos de corriente excesivos o que reduzcan la corriente en la red, como por ejemplo maquinaria con motores de más de 1/2" hp, como tornos, fresadoras, esmeriles, equipos de corte con plasma, muy presentes en entornos industriales. En case que este tipo de maquinaria esté conectada al mismo circuito a a circuitos adyacente se debe poner protecciones eléctricas para cada uno de ellos como breakers termomagnéticos, supresores de picos, fusibles, según el tipo de variación que ejerzan en la red eléctrica. Asesórese de un técnico calificado.

Además, en entornos residenciales o en áreas rurales, donde se registran caídas de voltaje importantes, se debe garantizar que este se encuentre en los rangos descritos al inicio de esta misma sección.

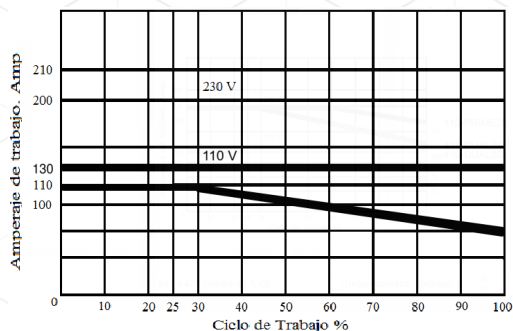
#### 3.3 Datos técnicos principales

	410-DUAL20		410-DUAL20H		410-PRIME20
Power Input // Potencia de entrada [V-Hz]	110 V ( $\pm 10\%$ ) - 220 V ( $\pm 10\%$ ) 1 fase				220 V ( $\pm 10\%$ ) 1 fase
	110	220	110	220	220
Rated Input Current // Corriente de entrada máxima [A]	42	40	42	40	39
Rated no-load Voltage // Voltaje en circuito abierto [V]	78		78		76
Current Range // Rango de corriente de operación [A]@110V	15 ~ 130		15 ~ 130		
Current Range // Rango de corriente de operación [A]@220V	15 ~ 200		15 ~ 200		20 ~ 200
Rated Duty Cycle // Ciclo de trabajo [%]	30	30	100	30	60
Power Factor // Factor de potencia	0.75				0.73
Efficiency // Eficiencia [%]	85				80
Weight // Peso [Kg]					5.4
Electrode Diamenter // Diámetro del electrodo [mm]					1.6 – 4.0
Packing Dimensions // Dimensiones: L x W x H [mm]	Ver ficha técnica de cada equipo				
Insulation // Grado de aislamiento	H				
Case Protection // Grado de protección de la carcasa	IP21S				
Cooling Type // Tipo de enfriamiento	Fan // Por ventilador				

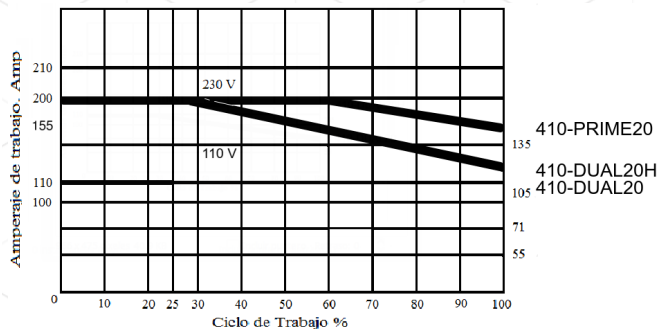
### 3.4 Ciclo de trabajo:

Es el porcentaje de tiempo en un lapso de 10 minutos en el cual el equipo puede trabajar sin sobre calentarse. Depende del amperaje al que se esté trabajando y de la temperatura ambiente. El ciclo de trabajo de los soldadores inversores KTC se registra bajo pruebas a 40 grados Celsius.

Para los equipos que se pueden conectar a 110V y/o 220V 1 monofásicos, el ciclo de trabajo puede ser diferente, esto según el modelo del equipo de soldadura.



Ciclo de trabajo a 110V



Ciclo de trabajo a 220V

Si el equipo se sobre calienta, el(los) termostato(s) se cerrarán y el inversor dejará de suministrar corriente hasta que se enfríe (Protección térmica). Espere a que el equipo se enfríe al menos 10 minutos con el equipo encendido para que el ventilador lo refrigere y sin soldar. Reduzca la intensidad de corriente a la salida o el ciclo de trabajo antes de reiniciar la operación.

### ADVERTENCIA:

Este tiempo de enfriamiento es clave para garantizar la durabilidad del equipo y evitar que sus componentes electrónicos disminuyan su vida útil o se averíen prematuramente.

### 3.5 Ayudas incluidas en inversores KTC

A) ANTI STICK: los equipos inversores KTC cuentan con un sistema que protege al equipo de soldadura y al operario, cuando accidentalmente el portaelectrodo o el electrodo instalado en este cierran el circuito con la pieza a trabajar o la masa el equipo detecta automáticamente este contacto prolongado, abriendo el circuito interno de la máquina y cortando la corriente. Esto también es muy útil cuando se está soldando, ya que a veces el electrodo se pega y el equipo al evitar que se siga suministrando corriente permite despegar el electrodo más fácilmente.

### PELIGRO

Un equipo sin este sistema ANTI STICK suministraría corriente de forma ininterrumpida al circuito cerrado en caso que este se cierre accidentalmente, lo cual excedería el ciclo de trabajo averiando la máquina o provocando un accidente al operario en caso que este toque accidentalmente algún punto del circuito. Prefiera siempre equipos de soldadura inversores KTC con este sistema.

B) **ARC FORCE:** los equipos inversores KTC tienen esta herramienta muy útil que hace pequeños cambios automáticos en la corriente suministrada en la soldadura, para reducir la posibilidad que el arco se corte, según la distancia entre la punta del electrodo y la pieza, ya que a veces mantenerla constante es difícil y el arco tiende a cortarse cuando se alejan o se acercan mucho.

Al reducir la posibilidad que el arco se corte con esta herramienta ARC FORCE, se reduce la cantidad de tiempo que se dedica a tratar de encender el arco cebando el electrodo, haciendo el trabajo con los equipos de soldadura inversores KTC más productivo.

C) **HOT START:** esta herramienta, incluida en los equipos de soldadura inversores KTC, genera un aumento temporal, durante 0.5 segundos, de la corriente de soldadura cuando se está tratando de iniciar el arco, o cebando el electrodo.

Este aumento temporal de la corriente facilita el inicio del arco, reduciendo tiempo en este proceso, aumentando la productividad.

D) **LIFT TIG:** esta opción, incluida en los inversores KTC, permite soldar aceros inoxidable y otros materiales ferrosos con la instalación de una antorcha Lift TIG. Al seleccionar esta opción el equipo automáticamente disminuye el OCV o voltaje de circuito abierto, haciendo un arco más suave, lo cual es importante para poder soldar con Lift TIG.

En este proceso cuando se trata de iniciar el arco se debe tocar durante 2 segundos la superficie del metal al soldar con la punta del tungsteno en la antorcha, sin necesidad de raspar la superficie, luego se separa lentamente la punta del tungsteno y podrá comenzar a soldar.

## 4. INSTALACIÓN

### 4.1 Ubicación del equipo de soldar

A) El polvo generado por pulidora o de áreas de construcción o pintura con aire a presión, el ácido y la mugre corrosible del aire en el sitio de trabajo deben evitarse a toda costa para evitar averías del equipo por acumulación de suciedad en sus tarjetas electrónicas.

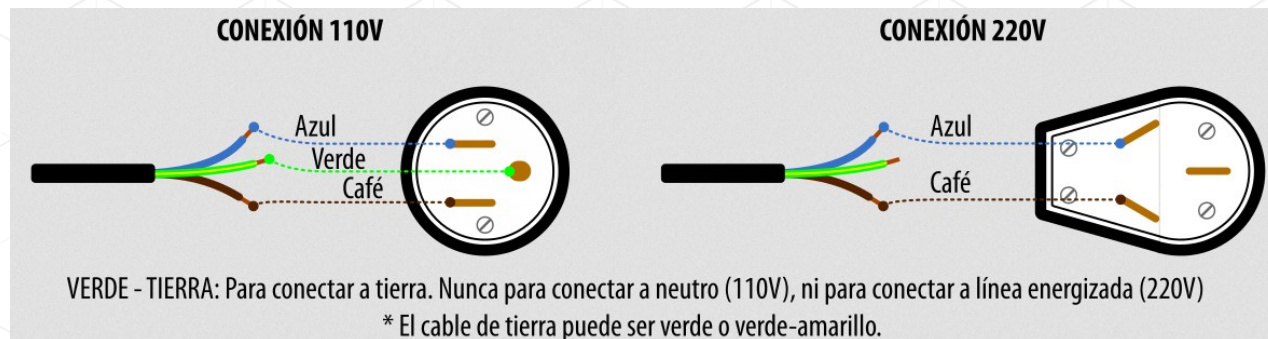
B) El equipo de soldar debe ser instalado en un lugar donde no quede expuesto al sol ni a la lluvia. Debe ser almacenado además en el sitio más seco posible, con un rango de temperatura entre  $-10\sim 40^{\circ}\text{C}$ .

C) Se debe dejar un espacio de aproximadamente 50 cm entre el equipo y cualquier pared o superficie que no permita una buena ventilación

D) Debe contar con un dispositivo de extracción de aire y humo si la ventilación en el área de funcionamiento del equipo no es buena.

### 4.2 Conexión entre el equipo de soldar, alimentación de corriente y cables de trabajo

**ADVERTENCIA:** Asegúrese que un técnico especializado realice la instalación de la máquina apropiadamente. Se debe revisar la ubicación de líneas energizadas, neutro y tierra en la fuente de energía (toma de pared o extensión). Cada equipo debe contar con su breaker independiente, no conecte más de un equipo al mismo breaker. No conecte maquinaria o equipos con electrónica delicada al mismo circuito, por ejemplo computadores. Verifique los voltajes de entrada cada vez que haga uso del equipo.



Conecte el cable de alimentación del soldador a la red de energía monofásica de 110 ó 220 V según el voltaje a trabajar siguiendo la indicación en el gráfico mostrado arriba, puede cambiar teniendo en cuenta la ubicación de las líneas energizadas en la toma de pared o extensiones de cable.

**Nota:** según el modelo de los equipos los colores pueden cambiar, pero siempre habrá un cable verde totalmente o verde con amarillo, este siempre será la tierra.

Los requerimientos de corriente de la máquina en la ficha técnica de cada equipo o en la placa de datos impresa en la superficie de este. Revise la sección 3.2 "Requerimiento de la red eléctrica"; las fuentes de energía de 380 voltios están estrictamente prohibidas porque dañarán severamente el soldador, de lo contrario el usuario deberá asumir las consecuencias de esto. Haga uso de un breaker o interruptor termomagnético de 60Amps.

Se recomienda fuertemente que no se haga uso de un cable de extensión para hacer funcionar el equipo. Esto debido a la caída en tensión que se puede ocasionar si no se hace con un calibre apropiado según la longitud del cable. Por lo tanto, si es extremadamente necesario hacer uso de una extensión siga las recomendaciones de las siguientes tablas:

RECOMENDACIONES EXTENSIÓN DE ENTRADA		
VOLTAJE DE CONEXIÓN	CALIBRE DE CABLE SEGÚN LONGITUD	
	Longitud (metros)	Calibre
220 (monofásico)	0-35	3X8
	35-40	3X6
110 (monofásico)	0-17.5	3X8
	17.5-20	3X6

Nota: revise cuál es el voltaje de conexión según tabla de especificaciones técnicas del equipo

RECOMENDACIONES EXTENSIÓN DE SALIDA	
CALIBRE DE CABLE SEGÚN LONGITUD	
Longitud (metros)	Calibre
0-10	4
10-15	2
15-20	1/0
20-25	2/0

**Nota1:** Es importante tener en cuenta que el cable de tierra no es el mismo cable de neutro, una conexión del equipo de soldadura mal realizada puede averiarlo, asesórese de un electricista calificado.

**Nota2:** Esta recomendación de calibres de cable para extensión aplican sólo si el voltaje de alimentación de la red es  $110 \pm 5\%$  ó  $220V \pm 5\%$ , ya que para voltajes de conexión más bajos la caída de voltaje generada por las extensiones puede provocar que los equipos de soldadura no funcionen correctamente.

Nota: Las especificaciones contenidas en este manual pueden cambiar sin previo aviso.

**ADVERTENCIA**

El equipo de soldar KTC es un inversor de muy alta calidad. Este tipo de equipos no son diseñados para trabajar donde el suministro energético no es el adecuado, asesórese con un electricista calificado validando que el voltaje de suministro corresponde al informado en las fichas técnicas de los equipos. Se requiere de una fuente de energía estable para alcanzar su óptimo desempeño y evitar averías en los equipos de soldadura.

**4.3 Conexión entre el equipo de soldar y el porta-electrodo.** Inserte el conector rápido DINSE del cable de soldadura porta-electrodo en el hembra DINSE positivo "+" de la salida de corriente en la segunda mitad del panel frontal y luego gírelo en el sentido horario. Asegúrese que al halarlo no se mueve el conector.

**4.4 Conexión entre el equipo de soldar y la pieza de trabajo.** Inserte el conector rápido DINSE del cable de tierra con la pinza de tierra en el adaptador hembra negativo "-" de salida de corriente y gírelo en el sentido horario. La pinza de tierra estará conectada a la pieza de trabajo. Asegúrese que al halarlo no se mueve el conector.

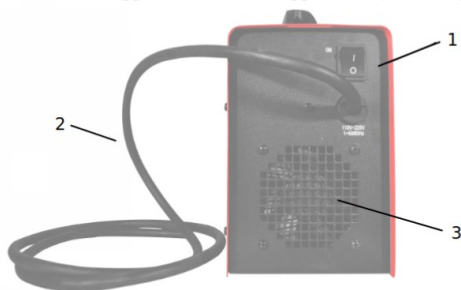
**5. OPERACIÓN****ADVERTENCIA**

Hacer un uso inapropiado del equipo puede generar lesiones severas y daños. No haga uso del equipo antes de leer completamente el manual. Tenga cuidado al seleccionar la ubicación del equipo, siga las instrucciones enunciadas en la sección 4.1 "Ubicación del equipo de soldar".

El equipo debe usarse únicamente para llevar a cabo procesos SMAW y Lift TIG. Hacer uso de este equipo para otros propósitos para los cuales no haya sido diseñado el equipo exonera al proveedor de las responsabilidades por cualquier daño o falla resultante por estos usos.

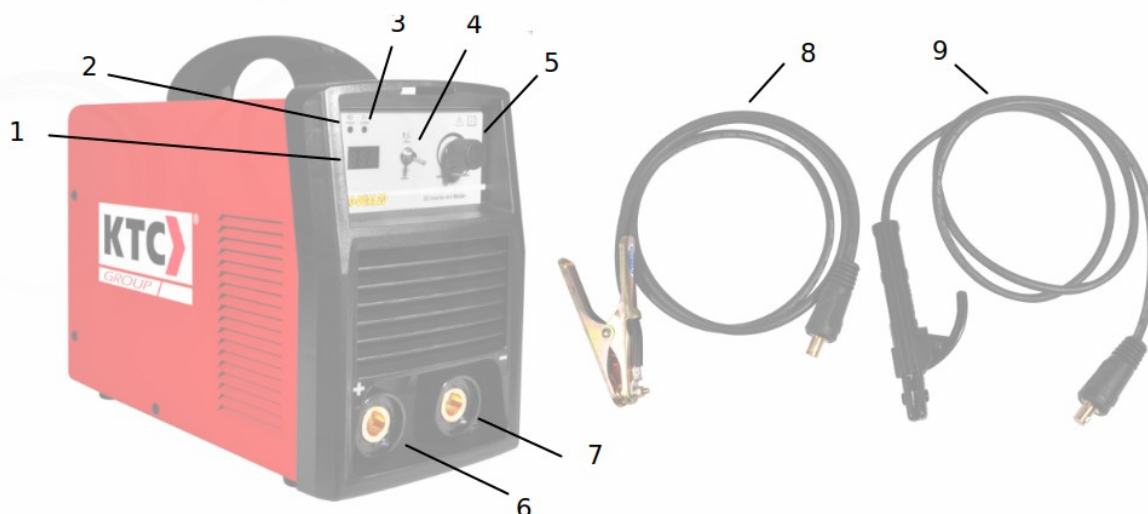
La clase de protección del Soldador de Arco Inversor KTC es IP21S. Sin embargo, proteja los componentes internos de ambientes contaminantes. Está prohibido colocar los dedos o insertar cualquier elemento sólido dentro del soldador. No se deberá apoyar ningún objeto pesado sobre el soldador

Panel posterior:



1. Interruptor de circuito. Encienda el interruptor a la posición "ON" para que el display de corriente y el ventilador empiecen a funcionar.
2. Cable de energía. El cable debe estar conectado apropiadamente, incluyendo el cable de tierra.
3. Ventilador. El ventilador permite enfriar los componentes internos del equipo.

### 5.1 Panel de control



1. Display de corriente de trabajo: El display de corriente se activará cuando se encienda el equipo. El display muestra el amperaje de soldadura, que puede modificarse con la perilla del potenciómetro.

2. Luz LED de encendido del equipo: la luz indicadora de color verde indica que el equipo ha sido encendido con el switch ubicado en la parte posterior del equipo.

3. Luz LED de protección térmica: La luz indicadora amarilla de protección estará encendida después de la operación prolongada, muestra que la temperatura interna está por encima de los valores permitidos, por lo que deberá dejar de utilizar la máquina por un tiempo (5 minutos) para dejarla enfriar. Puede continuar utilizándola después de la que 'luz indicadora de protección' se apague.

4. Selector de proceso MMA/Lift TIG: con el que se selecciona entre soldar con electrodo MMA o soldar TIG DC con antorcha Lift TIG (accesorio opcional).

5. Perilla: La perilla del potenciómetro se usa para ajustar el valor de la corriente de soldadura o amperaje. Ajuste esta corriente de acuerdo al espesor de la pieza de trabajo, posición de soldadura y diámetro del electrodo.

6. Borne positivo (+) de soldadura: A este conector rápido DINSE se le debe conectar:  
 En proceso STICK: el cable del porta electrodos  
 En proceso STICK celulósico: el cable de la pieza de trabajo.  
 En proceso TIG simple se debe conectar el cable de la pieza de trabajo.

7. Borne negativo (-) de soldadura:  
 En proceso STICK: el cable de la pieza de trabajo  
 En proceso STICK celulósico: el cable del porta electrodo  
 En proceso TIG simple: el cable de la antorcha TIG

8. Cable de la pieza de trabajo o masa

9. Cable del portaelectrodos

### 5.2 Procedimiento de Soldadura Básico

- A) Conecte el interruptor de la fuente de energía, la luz indicadora de energía se encenderá.
- B) Regule el potenciómetro de la corriente de soldadura hasta que alcance el valor de soldadura. Verifique este valor en el panel digital.
- C) Tome la antorcha firmemente con su mano, apúntala hacia la junta de soldadura, utilice el contacto de barra con la pieza de trabajo y luego el arco eléctrico hará ignición.

### 5.3 Reemplazo del electrodo

Cuando el electrodo se quema a una distancia mínima de 2~3 cm del porta-electrodo será necesario reemplazarlo por uno nuevo con el fin de proseguir con la soldadura.

Observaciones:

- A) El electrodo se quema a alta temperatura. No utilice la mano para reemplazarlo.
- B) El extremo del electrodo reemplazado debe ser ubicado en un contenedor metálico.
- C) No utilice el porta-electrodo para sujetar el revestimiento del electrodo.
- D) Al encender el arco eléctrico, deberá desechar un poco, o podría adherirse a la barra.

### 5.4 Retiro de la escoria

Cuando termine el trabajo de soldadura, por favor utilice el martillo de escoria especial para desprender la escoria en la superficie del cordón de soldadura.

Observaciones:

- A) Sólo hasta que la escoria se enfríe y se endurezca se podrá iniciar el trabajo de remoción.
- B) Para evitar que la escoria lesione a alguien, nunca la apunte cerca de personas al retirar la escoria.

### 5.5 Recomendación de amperajes de soldadura según electrodo\*

Espesor promedio de la pieza a soldar [mm]	Máximo diámetro del electrodo [mm/in]	Rango de corriente aproximado [Amp]	Capacidad de trabajo				
			410-DUAL20		410-DUAL20H		410-PRIME20
			110V	220V	110V	220V	220V
1.0-2.0	2.5 / 3/32	60-95	<b>Bueno</b>	<b>Excelente</b>	<b>Bueno</b>	<b>Excelente</b>	<b>Excelente</b>
2.0-5.0	3.2 / 1/8	100-130	<b>Regular</b>	<b>Bueno</b>	<b>Bueno</b>	<b>Bueno</b>	<b>Excelente</b>
5.0-8.0	4.0 / 5/32	130-165		<b>Bueno</b>	<b>Regular</b>	<b>Bueno</b>	<b>Excelente</b>
> 8.0	5.0 / 3/16	165-260					Bueno 200 Amp

\*Aplica para electrodo 7018, puede variar según marca del electrodo y voltaje de conexión.

## 6. MANTENIMIENTO Y SERVICIO

Contrario a un equipo tradicional, los equipos de soldadura inversores KTC pertenecen a un producto científicamente sofisticado que utiliza componentes electrónicos de excelente calidad combinadas con una tecnología moderna. Por lo tanto, el mantenimiento deberá realizarlo personal entrenado y capacitado en intervalos de tiempo regulares.

Se recomienda enfáticamente que los clientes contacten al distribuidor autorizado para respaldo técnico o servicio técnico cuando se presente un inconveniente o malfuncionamiento del equipo, esto para buscar asesoría técnica especializada KTC.

Apague el equipo antes de iniciar cualquier tipo de mantenimiento o reparación.



### 6.1 Mantenimiento preventivo realizado por el usuario

El usuario del equipo cada 3 meses debe: verificar el estado de la placa de especificaciones técnicas para que esta se mantenga siempre legible. Verificar que el estado de los cables sea óptimo, ya que no deben estar rotos, verificar el estado de las conexiones de la clavija y realizar una limpieza general, la cual deberá ser realizada cada 2 meses debe realizar una limpieza general con aire comprimido seco. En caso de que el ambiente sea considerado de condiciones extremas, como partículas de polvo, pintura u otros contaminantes, debe realizar esta limpieza cada 15 días

### 6.2 Mantenimiento preventivo realizado por centro de servicio técnico

De acuerdo a la condición de uso y la contaminación del ambiente de trabajo, pero no menos de 2 veces al año, se debe realizar un mantenimiento preventivo completo.

El Mantenimiento preventivo realizado por el centro de servicio incluye:

A) Remoción del Polvo: El encargado del servicio de mantenimiento debe limpiar regularmente el polvo del soldador con aire comprimido seco (compresor de aire o dispositivo similar). Entre tanto se puede realizar el examen para asegurarse de que no hayan piezas ni componentes sueltos dentro de la máquina. Se requerirá de la limpieza inmediata si hay acumulación de polvo. Bajo circunstancias normales la limpieza es necesaria sólo una vez al año a menos que haya mucho polvo dentro del soldador. Si es así, la limpieza deberá realizarse trimestralmente.

B) Mantenga el enchufe del cable en buenas condiciones.

El enchufe y el cable del equipo deben ser revisados de vez en cuando. En su uso regular, deberá ser inspeccionado como mínimo cada mes. Sin embargo, es necesario revisarlo siempre cuando esté en la condición móvil.

- Deberá cortarse la fuente de energía antes de efectuar la remoción del polvo.
- Nunca manipule el cable ni las partes componentes o se dañarán durante la limpieza.

## 7. SOLUCIÓN DE PROBLEMAS

No.	Avería	Análisis	Solución
1	El indicador LED amarillo de sobre-temperatura se encuentra encendido	El voltaje es muy alto (>10%)	Apague la fuente de energía, Verifique la fuente. Reinicie el equipo
		El voltaje es muy alto (10%)	
		Mala ventilación mecánica (protección térmica)	Mejore la condición de ventilación
		La temperatura interna del equipo es muy alta	No se podrá ni deberá soldar en este lapso de tiempo. Se recuperará automáticamente cuando la temperatura interna baje. Deje refrigerar con el ventilador encendido durante al menos 10 minutos.
		El relé de temperatura está dañado	Reemplace
		El ventilador se encuentra averiado	Repare o reemplace el ventilador
		Uso mayor al del ciclo de trabajo	No se podrá ni deberá soldar en este lapso de tiempo. Se recuperará automáticamente cuando la temperatura interna baje. Deje refrigerar con el ventilador encendido durante al menos 10 minutos. Revisar aplicación del equipo de soldadura y su correcta selección

No.	Avería	Análisis	Solución
2	La corriente de soldadura no es estable o no puede ser ajustada	Potenciómetro averiado (regulación de corriente)	Verifique y reemplace el potenciómetro
		La tarjeta de control está averiada	Verifique y reemplace
		Hay conexiones inestables	Verifique y reemplace
3	El ventilador de refrigeración no funciona o funciona muy lentamente	Interruptor averiado	Reemplace el interruptor
		Ventilador averiado	Reemplace o repare el ventilador
		Cable roto o desprendido	Revise la conexión
4	No hay voltaje en circuito abierto	Se ha activado la protección térmica El soldador se recalienta	Ver No. 1
		Interruptor averiado	Reemplace el interruptor
5	El porta-electrodo y el cable se calientan, los bornes "+" "-" se calientan	El soldador se recalienta.La capacidad de porta-electrodo es muy pequeña	Reemplazalo por uno de mayor capacidad
		El soldador se recalienta. Se excede el ciclo de trabajo.	Revisar aplicación del equipo de soldadura y su correcta selección
		El cable es de un calibre muy pequeño	Reemplazalo por otro que cumpla con el requerimiento
		Cable de tierra roto mal puesto o roto	Revise estado e instalación el cable de tierra
6	No hay arco	Electrodo mal puesto o cable de portaelectrodo roto mal puesto o roto	Revise instalación de electrodo y estado e instalación el cable de portaelectrodo
		La pieza de trabajo está sucia o oxidada	Limpie las superficies de trabajo y soldadura adecuadamente.
		Alguno de los siguientes elementos está dañado: IGBT, Diodo, puente de rectificación, etc.	Verifique y reemplace
8	El display digital no enciende, el ventilador no enciende, no hay corriente de salida	El interruptor está dañado	Verifique el interruptor y el ventilador
		No hay electricidad	Verifique el suministro de energía
		El cable de energía está dañado	Verifique el estado del cable
		No hay contacto entre el transformador de potencia y el cable de salida, o el transformador está dañado	Verifique y reemplace
		Fusible FA1 está dañado	Reemplace

Nota: Las especificaciones contenidas en este manual pueden cambiar sin previo aviso.

No.	Avería	Análisis	Solución
9	El display digital enciende, pero no hay salida de corriente ni la LUZ protectora está encendida	Los cables no están conectados apropiadamente	Verifique y ajuste
		La tarjeta de control está dañada	Verifique y reemplace
		Hay conexiones inestables	Verifique y reemplace

### 10 Otros

Contacte a su distribuidor autorizado

## POLÍTICA GENERAL DE RECEPCIÓN Y ATENCIÓN DE SOLICITUDES DE GARANTÍAS DE PRODUCTOS KTC - GPM.

(Versión No. 2)

Vigente a partir de enero de 2019 y reemplaza todos los documentos previos a esta fecha

**DEFINICIÓN:** Se entiende por Solicitud de Garantía , aquel requerimiento realizado por un Importador y/o cliente de TARSON Y CIA SAS, (productos KTC - GPM ) acerca de algún producto, parte, pieza, maquinaria o equipo proveído por este último; la solicitud de garantía debe presentar un aparente mal funcionamiento por un defecto de fabricación y/o materiales y demás daños contemplados en la parte motiva de la solicitud de reclamación por garantía.

**TARSON Y CIA S.A.S** atenderá solamente las solicitudes recibidas en el formato diseñado para tal fin (anexo No. 1) el cual debe estar diligenciado en su totalidad y enviado junto con los documentos soporte (número de factura de compra a **TARSON Y CIA S.A.S**, copia de factura de venta a cliente final, soporte fotográfico y demás evidencias documentales que permitan identificar las causas del daño aparente) al correo electrónico [servicioalcliente@tarson-ltd.com](mailto:servicioalcliente@tarson-ltd.com), desde donde se emitirá una respuesta de recibido a satisfacción e inicio del proceso, así como la respuesta final a la misma, conforme se encuentra establecido en el flujo de procesos para la atención de garantías (anexo No. 2).

Por lo anterior, **TARSON Y CIA S.A.S** aclara que sus productos son fabricados bajo los más altos estándares internacionales de manufactura, con lo cual se garantiza la entrega de productos de excelente calidad, sin embargo, en caso de ser favorable la solicitud de garantía y haciendo la salvedad que puede existir una mínima probabilidad de presentarse errores humanos o técnicos en el proceso de producción que puedan ocasionar la falla de un equipo o producto; **TARSON Y CIA S.A.S** no se hace responsable de daños directos, indirectos, especiales, incidentales o de consecuencia, incluyendo la pérdida por ganancia, haciéndose exclusivamente responsable por los repuestos requeridos y la mano de obra para la puesta a punto del equipo o producto, siendo responsabilidad del **Importador y/o cliente** los gastos conexos generados en la recuperación del mismo, como lo son: consumibles, evaluaciones técnicas de terceros, empaques, transporte y demás elementos mencionados en el párrafo de Exclusiones.

**TARSON Y CIA S.A.S** no es responsable de los trámites de servicio establecidos por sus **Importadores** en cada país, ni por las gestiones de los centros de servicio técnico locales.

1-Para el Estado Colombiano, el presente manual tiene como sustento legal el estatuto del consumidor, ley 1480 de 2011 expedido por la Superintendencia de Industria y Comercio.

2-KTC GROUP y GPM son marcas registradas y de propiedad de TARSON Y CIA S.A.S.

3-Para Colombia, Tarson y Cia S.A.S podrá tener centros de servicio autorizados.

### MOTIVOS DE SOLICITUD DE RECLAMACIÓN POR GARANTÍA

Producto con imperfectos de fábrica, imputable a fallas en los materiales, ensamble inadecuado o como consecuencia de errores en los procesos de manufactura, siempre y cuando el producto haya sido operado bajo condiciones normales y siguiendo las instrucciones y recomendaciones de instalación, puesta en marcha y mantenimiento dadas por el fabricante / proveedor.

### CAUSALES DE NO ACEPTACIÓN DE UNA SOLICITUD DE GARANTÍA

No habrá lugar a solicitar reclamación de garantías en los siguientes casos:

- 1-Cuando la reclamación sea presentada posterior al período de vigencia de la garantía establecido para cada producto, pieza, parte o equipo según el tiempo otorgado por **TARSON Y CIA S.A.S**, o por la póliza específica de garantías o en caso que ninguna de las dos anteriores sea informada por **TARSON**, se tomará como válido el tiempo establecido como garantía legal de acuerdo a la normatividad vigente; el cual comenzará a regir a partir de la fecha de factura de venta emitida al consumidor final.
- 2-Cuando el producto y sus partes presentan el desgaste normal por su uso en condiciones adecuadas de operación.
- 3-Cuando los daños que presente el producto sean causados por falta de mantenimiento preventivo periódico.
- 4-Cuando los daños sean causados por usos inadecuados o diferentes al indicado para el producto en su manual de uso o instalación.
- 5-Cuando los daños sean producidos por golpes, o manipulación inadecuada del producto.
- 6-Cuando los daños sean consecuencia de instalaciones inadecuadas del producto.
- 7-Cuando el producto ha sido manipulado equivocadamente por parte del cliente, sin seguir las recomendaciones técnicas de funcionamiento del equipo o producto.
- 8-Cuando el producto presenta evidencias de haber sido reparado o manipulado por personal no autorizado, o sin el suficiente conocimiento para operarlo o diagnosticarlo.
- 9-Cuando se presente daño causado por uso inadecuado de lubricantes y/o combustibles.
- 10-Daños en el producto por accidentes, incendios, terremotos, inundaciones, sobrecargas eléctricas, protección inapropiada en el almacenaje, robos y demás causas externas ajenas a la responsabilidad de **TARSON Y CIA S.A.S**
- 11-No informarse respecto de la calidad de los productos, así como de las instrucciones que suministre el productor o proveedor en relación con su adecuado uso o consumo, conservación e instalación.

**Tampoco existirá trámite a garantía y estará exonerado TARSON Y CIA S.A.S cuando:**

- 1-Exista Fuerza mayor o caso fortuito.
- 2-Exista un hecho de un tercero que afecte el producto.
- 3-Que el consumidor no atendió las instrucciones de instalación, uso o mantenimiento indicadas en las instrucciones en el empaque, el manual del producto o en la póliza de garantía específica.

### EXCLUSIONES

Quedan excluidos de garantía todos los elementos y/o partes de carácter consumibles y necesarios para el funcionamiento normal del producto o equipo, tales como: combustibles, filtros de aire, de combustible y aceite, bujías, capacitores, toberas de inyección, correas, poleas, mangueras, baterías incluidas en los equipos y que hayan sido almacenados por el distribuidor mas de seis (6) meses y todas las demás partes que puedan considerarse dentro del equipo o producto como consumible.

4-Aplica para productos que cuenten con garantía específica. Los demás productos les aplicará la garantía general ofrecida por las marcas KTC - GPM.

5-No aplica cuando la mercancía ha sido indebidamente almacenada o manipulada por el distribuidor (humedad, intemperie, etc) o que haya tenido un período de almacenamiento por el distribuidor mayor a seis (6) meses antes de su comercialización al consumidor final, o aquella mercancía a la cual una vez incorporados los fluidos o consumibles para su operación desde el proceso de alistamiento en Tarson y Cia S.A.S (baterías, combustibles, aceites, líquidos refrigerantes, etc), permanezcan inactivas en las instalaciones del distribuidor por mas de seis (6) meses, antes de su comercialización al consumidor final.

### TIEMPO DE RESPUESTA A UNA SOLICITUD DE RECLAMACIÓN POR GARANTÍA

El tiempo máximo para la respuesta (diagnóstico) a una solicitud de reclamación de garantía, previa verificación técnica, será de quince (15) días hábiles a partir de la fecha de recibida la solicitud a satisfacción, por el departamento de Servicio de TARSON Y CIA S.A.S

Si hubiere lugar a la aceptación de la garantía, el tiempo final de respuesta para la entrega de repuestos o la aplicación de nota crédito si es el caso, será debidamente informado al Importador y/o cliente. En este punto se aclara que si deben importarse los repuestos toda vez que no se cuentan con ellos en stock, se indicará el tiempo en que estos lleguen a destino final.

La anterior política de atención a solicitudes de garantías busca unificar los criterios de servicio entre TARSON Y CIA S.A.S en su calidad de PROVEEDOR, y cada uno de los Importadores y/o clientes en los países en donde la marca KTC GROUP tiene presencia, en la cual se establece el rol de cada una de las partes en la solución a los requerimientos de los consumidores finales frente a los productos KTC.

Esperamos con lo anterior, seguir consolidando aún más nuestras relaciones comerciales, basadas en la transparencia, claridad, buena fe y usos honestos comercial en el desarrollo de los negocios. Cordialmente,

Atención

Las políticas de garantía pueden cambiar sin previo aviso. Por favor, consultar las políticas actualizadas en nuestra pagina web: [www.ktcep.com](http://www.ktcep.com)

Cordialmente,

TARSON Y CIA S.A.S  
Representante Legal

Nota: Las especificaciones contenidas en este manual pueden cambiar sin previo aviso.

6-Los productos KTC Group - GPM propenderán cumplir con la normatividad de cada Estado en donde se encuentren presentes, en relación a los temas de garantías y consumidor.