



 **Maquinaria & Equipos**

MANUAL DE USUARIO

 **GUADAÑADORA PROFESIONAL DE
CARRETILLA GASOLINA 2 TIEMPOS** 



416-PBC43W

Nota: Las especificaciones contenidas en este manual pueden cambiar sin previo aviso.

PREFACIO

La información presentada en este manual lo ayudará a conocer su nuevo equipo. Lea el manual cuidadosamente para familiarizarse con los beneficios del equipo. El manual contiene recomendaciones y guías sobre la instalación, periodo de prueba, operación y mantenimiento de la Guadañadora Profesional tipo Carretilla Gasolina 2 Tiempos 416-PBC43W, para ayudarlo a minimizar los problemas operacionales, y que de esta forma el producto pueda funcionar sin problemas.

Si hace uso cuidadoso del equipo ayudará a prolongar su vida útil, calidad y confiabilidad. Lo cual es esencial para obtener excelentes resultados.

ADVERTENCIA

1. Para la instalación, operación, evaluación y mantenimiento del equipo sólo se permite personal capacitado.
2. Cualquier operación y mantenimiento antes de leer este manual no está permitida.
3. Por favor tenga en cuenta todas las reglas de seguridad y opere el equipo de acuerdo a las instrucciones para evitar daños en el equipo y accidentes serios.

INDICE

1. REGLAS DE SEGURIDAD.....	3
2. ESPECIFICACIONES TÉCNICAS.....	6
3. IDENTIFICACIÓN DEL EQUIPO.....	7
3.1 Componentes Generales.....	7
4. ANTES DE OPERAR EL EQUIPO.....	8
4.1 Desempaquete.....	8
4.2 Transporte.....	9
4.3 Lugar de Trabajo del Equipo.....	9
4.4 Armado del equipo.....	10
4.5 Instalación de Cuchilla Corte Circular.....	12
4.6 Instalación de Yoyo de Nylon.....	12
5. ANTES DE USAR.....	13
5.1 Indicaciones de Seguridad Generales.....	13
5.2 Adición de Combustible.....	15
5.3 Consideración de Uso.....	16
6. OPERACIÓN DEL EQUIPO.....	17
6.1 Encendido y Uso.....	17
6.2 Apagado.....	18
6.3 Almacenamiento.....	18
7. MANTENIMIENTO.....	19
7.1 Recomendaciones Generales.....	20
8. SOLUCIÓN DE PROBLEMAS.....	22
9. GARANTÍAS.....	24




Nota: Las especificaciones contenidas en este manual pueden cambiar sin previo aviso.

1. REGLAS DE SEGURIDAD

Este manual contiene información la cual es importante que usted conozca y comprenda. Esta información es para su seguridad y para prevenir daños en el equipo.


Simbología del nivel de riesgo y recomendación.

Tenga en cuenta el siguiente nivel de riesgo en la operación del equipo.

	Peligro	Se utiliza para identificar una situación de alto riesgo, que de no ser evitada se producirá una lesión grave o la muerte.
	Advertencia	Se utiliza para identificar una situación con riesgo potencialmente alto, si no se evita se puede producir una lesión moderada o grave. Además de daño potencial de materiales.
	Aviso / Nota	Se utiliza para informar/recomendar condiciones óptimas para el funcionamiento del equipo.

Simbología de Seguridad

Tenga en cuenta los posibles riesgos que tiene el uso del equipo. Para ello tenga en cuenta las advertencias y su simbología.

	Advertencia por elemento o situación inflamable y/o potencialmente explosivo	Este equipo usa combustible, este es altamente inflamable y/o explosivo al ser usado en ambiente y/o condiciones no apropiadas. Puede causar quemadura o la muerte.
---	---	---

	<p>Advertencia por exposición a gases nocivos y/o venenosos.</p>	<p>Los gases de salida del motor contienen monóxido de carbono, un gas inodoro e incoloro, el cual puede generar náuseas, mareo e incluso la muerte. Use el equipo solo en espacios correctamente ventilados.</p>
	<p>Advertencia por elementos calientes.</p>	<p>La cubierta de la culata del motor, exosto, y demás están a alta temperatura durante y después de su uso. No toque las superficies a alta temperatura sin los elementos de protección apropiados. Puede generarle quemaduras.</p>
	<p>Advertencia por elementos pesados</p>	<p>El equipo es pesado, puede ocasionar lesiones personales si no es operado o levantado de manera correcta.</p>
	<p>Advertencia por daños medioambientales</p>	<p>El equipo utiliza elementos consumibles que deben disponerse de manera correcta.</p>
	<p>Advertencia por caída</p>	<p>El uso del equipo debe realizarse evitando el riesgo de caída, evite usar el equipo en espacios confinados.</p>
	<p>Advertencia por elementos móviles.</p>	<p>El equipo permite el movimiento de algunas partes para su funcionamiento. El contacto con las partes móviles cuando esta en funcionamiento puede ocasionar graves lesiones.</p>
	<p>Advertencia por lesiones oculares</p>	<p>El uso de la guadaña puede provocar que objetos extraños alcancen los ojos, lo que puede conducir a lesiones oculares severas.</p>

Nota: Las especificaciones contenidas en este manual pueden cambiar sin previo aviso.

Reglas Generales



Peligro

Asegúrese que todas las personas que trabajen con el equipo comprendan el contenido de este manual.

Cumpla todas las condiciones de seguridad antes, durante y después de la operación con el equipo.



Advertencia

Durante la operación y mantenimiento del equipo se debe usar los elementos de protección personal. **Calzado de seguridad** el cual ofrece protección frente a resbalones, inserto anti-perforación y caída de objetos. **Guantes de protección** el cual ofrece protección de las manos frente a manipulación de elementos calientes y manipulación de elementos cortantes. **Ropa de trabajo**, que permita libertad de movimiento y reducir golpes de partículas de pueda arrojar el equipo durante su operación. **Gafas de protección** que permita protección ocular de partículas que pudiesen llegar a lastimar los ojos. **Orejeras de protección** que reduzca o anule el ruido producido por la operación del equipo. **Casco de seguridad** que evite el golpe directo a la cabeza de elementos que pueda desencadenar durante su operación.

Este equipo debe ser usado con especial precaución para reducir el riesgo para cualquier persona. Familiarícese con los controles y el uso adecuado de la unidad. Sepa cómo apagarlo y cómo detener su marcha.

Siempre trabaje el equipo pensando en su seguridad y la de las personas, animales y bienes materiales a su alrededor.

Antes de conectar el equipo, asegúrese que nadie pueda resultar herido debido al inicio del equipo y/o uso, además asegúrese que ninguna persona sin autorización acceda y/o manipule el equipo. Nunca apunte los barrenos del equipo a cualquier persona o animal.

Resuelva de inmediato las fallas que afecten la seguridad del usuario y/o equipo.

Cumpla sin falta los intervalos de mantenimiento.

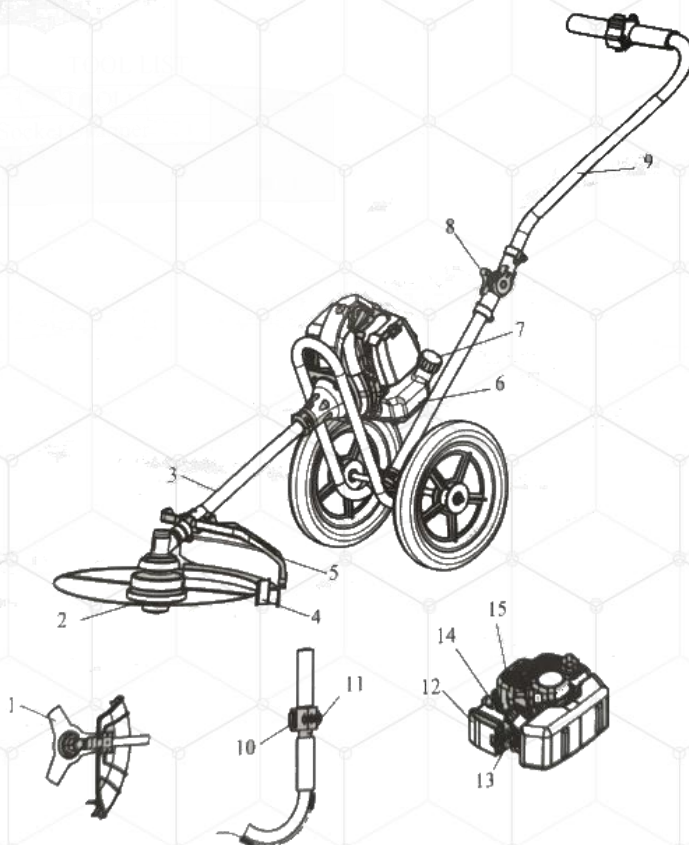
2. ESPECIFICACIONES TÉCNICAS

MODELO	UND	416-PBC43W
Relación de Reducción	-	22:17
Nivel de Potencia Sonora	dB(A)	≤120
Valores de Vibración en Cada Mango	m/s	≤7.5
Tipo	-	Doble lado
Dirección de Rotación de la cuchilla	-	En contra de las manecillas del reloj (visto desde adelante)
Tipo Transmisión	-	Embrague Centrífugo Automático, Engranaje Cónico, Eje de transmisión
Velocidad Ralentí	rpm	2350 - 2900
MOTOR		
Tipo	-	2 Tiempos Refrigerado por Aire
Potencia Máxima*	Hp / rpm	1.7 / 7000
Velocidad Máxima	rpm	7000
Cilindraje	cc	42,7
Encendido	-	Manual
Capacidad Tanque Combustible	L	1.1
Tipo Combustible	L	Gasolina + Aceite 2 Tiempos
Mezcla	-	30:1
DIMENSIONES Y PESO DEL CONJUNTO		
Largo x Ancho x Alto	cm	40 x 51 x 68
Peso Neto	Kg	14,5

*La Potencia Máxima es medida de acuerdo con la norma SAE J1940 / SAE J1995

3. IDENTIFICACIÓN DEL EQUIPO

3.1 Componentes Generales



- 1 - Cuchilla - Espada circular
- 2 - Yoyo de nylon.
- 3 - Eje conductor, caña.
- 4 - Limitador longitud nylon
- 5 - Protector de corte.
- 6 - Tanque de Combustible
- 7 - Tapa tanque combustible.
- 8 - Tornillo de seguridad.
- 9 - Manija.
- 10 - Interruptor de encendido.



Nota: Las especificaciones contenidas en este manual pueden cambiar sin previo aviso.

- 11 - Gatillo acelerador.
- 12 - Cubierta filtro de aire.
- 13 - Bombin combustible.
- 14- Choke
- 15 - Arrancador manual.

Este equipo se usa principalmente para los trabajos de preparación y cuidado de terrenos. Este producto ha sido diseñado para recortar pastos, maleza, nunca debe utilizarse para ningún otro propósito, ya que al hacerlo se podrían producir accidentes y lesiones imprevistas. Resulta indispensable en empresas agrícolas y forestales, en viveros, parques, conjuntos residenciales y en las obras.

4. ANTES DE OPERAR EL EQUIPO

4.1 Desempaque

	Advertencia
	<ul style="list-style-type: none">- No intente levantar o mover el equipo sin emplear dispositivos de elevación o transporte adecuados.- No permanecer debajo de cargas suspendidas.

4.1.1 Con mucho cuidado abra la caja por los lados, luego quite cualquier herramienta o accesorios de la caja. Verifique que todos los elementos adicionales se encuentran dentro de la misma.

4.1.2 Inspeccione el equipo para asegurarse que no hubo daño alguno durante el transporte.

4.1.3 Si alguna parte se encuentra en mal estado, contacte inmediatamente a su distribuidor autorizado.

4.1.4 La caja debe contener manual de usuario. Yoyo de nylon, cuchilla corte circular, recipiente preparación de mezcla de combustible y kit de herramientas.

4.2 Transporte

4.2.1 Para evitar derrames de combustible durante el transporte o almacenamiento temporal del equipo, este debe ser asegurado y puesto en la posición en la que normalmente es operado.

4.2.2 No llene en exceso el tanque de combustible. Preferiblemente transporte el equipo sin combustible en su interior.

4.2.3 No opere el equipo mientras este en un espacio cerrado. Opere el equipo en un lugar bien ventilado.

4.2.4 Evite los lugares donde se tenga exposición directa al sol cuando el equipo este en un vehículo. Si este se deja en un vehículo cerrado por varias horas, las altas temperaturas dentro del vehículo pueden causar la evaporación del combustible, teniendo como resultado una posible explosión.

4.3 Lugar de Trabajo del Equipo

Es importante seleccionar la ubicación de trabajo del equipo.

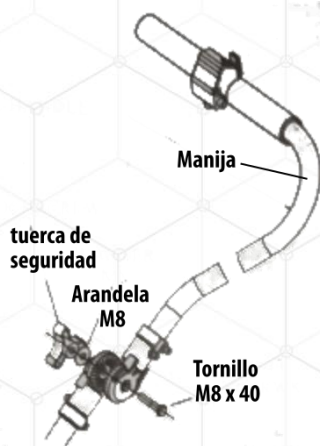
4.3.1 Es importante que el lugar seleccionado para operar este al aire libre y bien ventilado.

4.3.2 Mantenga niños, otros adultos y animales al menos a 15 metros del sitio donde será operado el equipo.

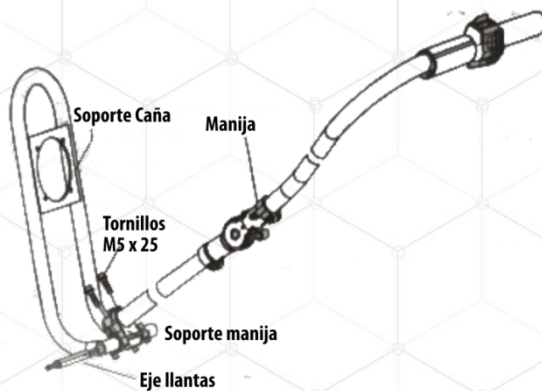
TENGA ESPECIAL CUIDADO AL CORTAR PASTO/MALEZA CERCA A ZONAS CON PIEDRAS O ESCOMBROS. TALES ELEMENTOS PUEDEN DAÑAR LA CUCHILLA DE CORTE O EL YOYO DE NYLON, ASÍ COMO PROPULSAR DICHOS ELEMENTOS A CUALQUIER PERSONA O ANIMAL. NUNCA REALICE CORTES SI HAY ALAMBRES, CABLES EN LA ZONA DE CORTE. NUNCA REALICE CORTES CON LA ESPADA O CUCHILLA CIRCULAR CERCA DE ROCAS, PAREDES O CERCAS. NO UTILICE ESTE EQUIPO PARA CORTAR RAMAS DE ARBOLES O TALLOS DUROS DE PLANTAS.

4.4 Armado del equipo

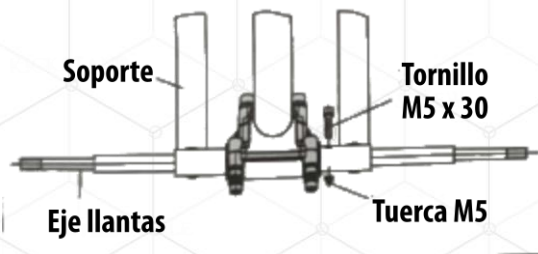
4.4.1 Inserte la manija en la base tubo base del carrete y asegure la misma con su tornillo M8 y su tuerca de seguridad.



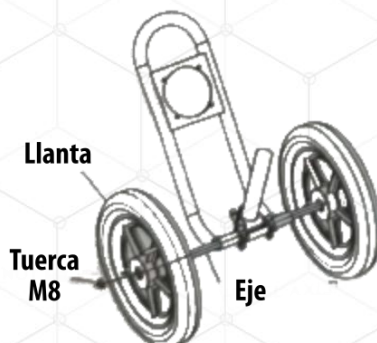
4.4.2 Inserta el ensamble de la manija en su soporte inferior, y asegure apretando el par de tornillo M5x25



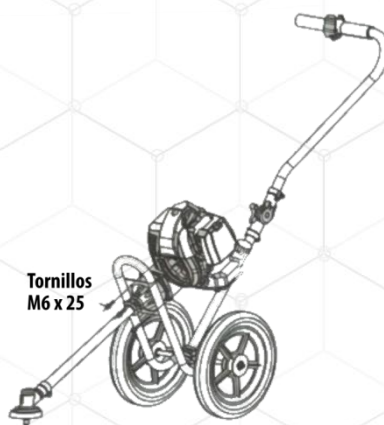
4.4.3 Inserte el eje de las llantas y asegure el eje con sus tornillos y tuercas.



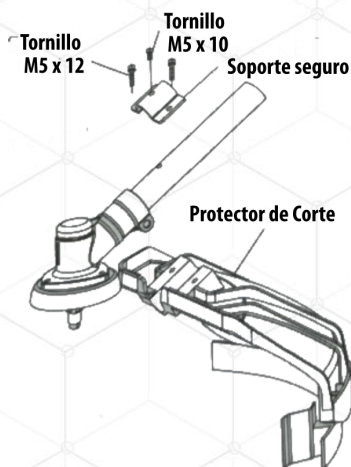
4.4.4 Inserte las llantas y asegure cada una con sus tuercas.



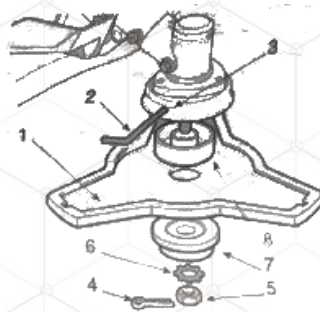
4.4.5 Inserte la caña o eje transmisión como se muestra y posteriormente ponga el motor sobre la cara superior de la transmisión, asegure esto haciendo uso de los tornillos M6 x 25.



4.4.6 Instale el protector de cortes instalando el tornillo M5 x 10 pasando sobre la caña, y los tornillos M5x12 asegurando el soporte seguro con el protector.

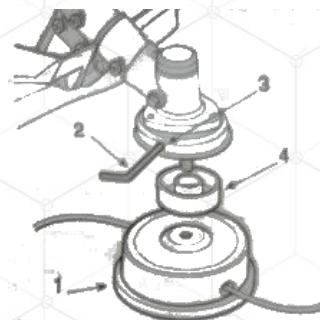


4.5 Instalación de Cuchilla Corte Circular



Inserte la llave bristol (2) por el agujero que tiene la transmisión (3) de tal forma que bloquee el giro de la mima. Retire el pin (4), la tuerca (5), la arandela (6) el anillo externo (7). Inserte la espada - Cuchilla circular, esta debe traer en su contorno un protector, no lo retire hasta su utilización. **SIEMPRE MANIPULE LA ESPADA CON SU PROTECTOR PUESTO.** Revise que el anillo interno (8) este bien ubicado en la transmisión. Regrese el anillo externo (7), arandela (6), tuerca (5) y pin (4) apretando todo firmemente. Remueva la llave bristol (2). **SIEMPRE REALICE ESTA INSTALACIÓN CON SUS GUANTES DE PROTECCIÓN PUESTOS. NUNCA REALICE ESTA OPERACIÓN CON EL MOTOR ENCENDIDO.**



4.6 Instalación de Yoyo de Nylon







Inserte la llave bristol (2) por el agujero que tiene la transmisión (3) de tal forma que bloquee el giro de la mima. Revise que el anillo interno (4) este bien ubicado en la transmisión. Inserte el yoyo de nylon y apriete firmemente en sentido antihorario, Remueva la llave bristol (2). **SIEMPRE REALICE ESTA INSTALACIÓN CON SUS GUANTES DE PROTECCIÓN PUESTOS. NUNCA REALICE ESTA OPERACIÓN CON EL MOTOR ENCENDIDO.**

5. ANTES DE USAR

5.1 Indicaciones de Seguridad Generales

	<p style="text-align: center;">Advertencia</p>
	<ul style="list-style-type: none"> - Mantenga el área alrededor del equipo lejos de materiales inflamables. - Mantenga estas áreas con extintores aptos para apagar incendios. - Nunca derrame o disperse líquidos inflamables en la máquina. - Siempre recargue el e al aire libre y/o en un área bien ventilada. - Nunca quite la tapa de combustible con el motor encendido. - Nunca recargue de combustible el motor mientras este encendido o este caliente. - Solo llene el tanque de combustible con mezcla de gasolina y aceite 2 tiempos. - Nunca llene demasiado el tanque de combustible, deje espacio para que el combustible se expanda. El llenado excesivo de combustible puede generar un derrame inesperado de combustible. - Si se derrama combustible en el equipo, limpie de inmediato, espere que se seque el área derramada antes de encender el motor. - Verifique si hay fugas de combustible mientras el equipo este en reposo, nunca opere el equipo si detecta alguna fuga de combustible.

Nota: Las especificaciones contenidas en este manual pueden cambiar sin previo aviso.

	<ul style="list-style-type: none"> - Siempre use el equipo en lugares ventilados. Evite áreas cerradas como garajes, sótanos, etc con alta presencia de humedad y/o polvo. - Use una mascara con filtro de oxigeno si existe alguna posibilidad de que vapores sean fuertemente inhalados. - Use ventiladores o extractores para evitar concentrar el área de los gases.
	<ul style="list-style-type: none"> - Mantenga el área de operación libre de personas, mascotas u obstáculos que dificulten la operación. - No coloque el equipo en un lugar inestable, o donde halla peligro de caída. Siempre ajuste en una posición fija el equipo. - No use el equipo si se encuentra fatigado o bajos las influencias de alcohol o drogas. - No permita que las mangueras le puedan ocasionar caída cuando realice uso del equipo.
	<ul style="list-style-type: none"> - Se debe poseer lugares para disponer los elementos consumibles usados con el uso del equipo.
	<ul style="list-style-type: none"> - Nunca toque el equipo durante o inmediatamente después de su uso sin guantes de protección térmica.



Nota

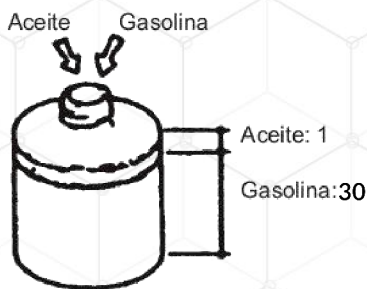
Antes de usar el equipo, se debe verificar cuidadosamente el estado del equipo y movimiento de las piezas móviles, el estado de las piezas, fugas y/o cualquier otra condición que pueda afectar su funcionamiento. Cualquier elemento que esté dañado debe repararse o reemplazarse adecuadamente por un centro de servicio autorizado a menos que se indique lo contrario en otro lugar de este Manual de instrucciones.

**Advertencia**

Nunca transporte la guadaña con las cuchillas en marcha de un punto a otro. Mantenga el silenciador caliente y los gases que expulse el mismo lejos de su cuerpo.

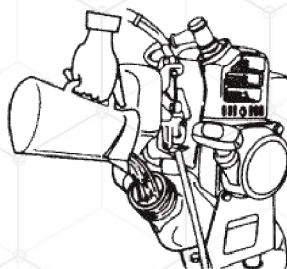
5.2 Adición de Combustible**Advertencia**

Nunca adicione la mezcla de combustible mientras el equipo esté en operación, siempre deje enfriar el equipo antes de reabastecer de combustible. Evite que la piel sea expuesta al carburante, evite respirar vapores de combustible. **USE UNA MEZCLA DE GASOLINA Y ACEITE 2 TIEMPOS RECIENTEMENTE ADQUIRIDO. LA PROPORCION DEBE SER 30:1**



Asegúrese de usar únicamente aceite 2 tiempos

Asegúrese de que el motor esté detenido y frío



Nunca sobrellene ni deje derramar el combustible sobre el motor

Imagen de referencia

- 5.2.1 Apague el equipo.
- 5.2.2 Permita que todas las áreas del escape se enfríen al tacto.
- 5.2.3 Mueva el equipo a una superficie plana, uniforme y nivelada.
- 5.2.4 Limpie el área alrededor de la tapa del combustible.
- 5.2.5 Remueva la tapa del combustible girándolo en sentido contrario a las manecillas del reloj.

5.2.6 De forma controlada y suave adicione por el tanque de combustible. **NO SUPERE EL NIVEL MÁXIMO DE LA MEZCLA DE COMBUSTIBLE - ACEITE** del nivel del filtro de combustible tipo malla ubicado en el interior del tanque. La capacidad del tanque es 1,1 L aproximadamente.

5.2.7 Instale la tapa de combustible girando en sentido de las agujas del reloj. Asegúrese que la tapa está correctamente apretada.

5.3 Consideración de Uso

5.3.1 Siempre utilice o manipule este equipo haciendo uso de los elementos de protección mencionados en este manual.

5.3.2 Nunca permita que personas o animales estén cerca del equipo.

5.3.3 Nunca permita que los niños y/o personas sin el conocimiento de operación del equipo manipulen el mismo.

5.3.4 Detenga el uso del equipo si alguna persona o animal se acerca a 15 metros del equipo encendido.

5.3.5 Siempre apague el equipo para cualquier tarea de mantenimiento, revisión del equipo, abastecimiento de combustible y/o cualquier operación que requiera acercarse al motor o caña del equipo.

5.3.6 El pasto o maleza cortada deben realizarse de tal forma que este mismo corte se propulse hacia el frente del equipo, nunca que los elementos cortados se impulsen hacia la persona que utiliza el equipo. Recuerde que el sentido de rotación de corte es en contra de las manecillas del reloj (visto desde adelante).

5.3.7 Si va a realizar algún corte cerca a una pared o barrera, revise que el corte propulsado hacia adelante no golpee esta barrera y devuelva el corte hacia la persona que utiliza el equipo.

6. OPERACIÓN DEL EQUIPO



Advertencia

En ningún caso debe poner en marcha el equipo si se localizan o identifican daños, reemplace los componentes defectuosos. Siga las instrucciones para reabastecer combustible. Inspeccione el equipo periódicamente y, si detecta daños, hágalos reparar en un centro de servicio autorizado. **SIEMPRE OPERE EL EQUIPO CON LAS 2 MANOS. NUNCA OPERE EL EQUIPO SI DETECTA DAÑOS EN LA ESPADA DEL EQUIPO**



Nota

Para el correcto arranque y operación del equipo, primero verifique:

- El motor tiene el adecuado nivel de mezcla de combustible.
- El equipo esta situado en una ubicación adecuada.
- No hay ninguna persona o animal que pueda sufrir algún riesgo.

6.1 Encendido y Uso

6.1.1. Aliste su equipo según lo enunciado en los numeral 4 y 5 de este manual.

6.1.2 Si tiene instalado la espada o cuchilla circular retire la funda de la cuchilla y verifique que se encuentre en perfecto estado.

6.1.3 Mueva el botón de parada a la posición de encendido.

6.1.3 Presione el bombeador hasta que se pueda ver fluir el combustible a través de la línea de retorno de combustible, y hale la palanca choke para cerrarla bien. (En clima cálido y cuando el motor esté ya caliente, la palanca choke se puede dejar medio abierto o totalmente abierto). Coloque la palanca del acelerador en la posición de velocidad media (no necesariamente en la máxima).

6.1.5 Asegúrese de tener los pies apoyados firmemente al suelo.

6.1.6 Agarre la máquina firmemente con una mano izquierda en el mango delantero. Con la otra mano tire lentamente el mango del arranque hasta que

siente resistencia, posteriormente hale fuerte y rápidamente. Devuelva inmediatamente el mango del arranque a su posición original.



Nota

Si el motor no arranca incluso después de que el arranque sea halado varias veces, coloque el choke totalmente abierto y hale la cuerda del arranque. Asegúrese de no halar totalmente la palanca del arranque. Después de que el motor arranque, abra el estrangulador lentamente.

6.1.7 Accione el gatillo del acelerador suavemente hasta que adquiera el motor mayor temperatura durante 2 minutos aproximadamente.

SIEMPRE UTILICE EL EQUIPO CON LA CUCHILLA CIRCULAR O YOYO DE NYLON LEJOS DE SU CUERPO.

6.2 Apagado

Para una operación de apagado normal siga las siguientes recomendaciones:

6.2.1 Permita que el equipo trabaje a una velocidad baja para reducir y estabilizar la temperatura del equipo.

6.2.2 Presione el switch de apagado.

6.3 Almacenamiento

Después de utilizar el equipo durante la temporada, almacénelo hasta la próxima temporada de uso de la siguiente manera:

6.4.1 Drene todo el combustible del tanque de combustible y el carburador.

6.4.2 Haga funcionar el motor del equipo hasta que este se apague.

6.4.3 Retire la bujía y cubra el interior del cilindro con una cantidad mínima de aceite. Hale el arranque de retroceso ligeramente 2-3 veces para dispersar el aceite sobre el cilindro completamente.

6.4.4 Hale el arranque de retroceso levemente y deténgase donde sienta el arranque de tracción (arranque de compresión).



6.4.5 Limpie completamente todo el dispersor, cúbralo para que no se acumule mugre y polvo, y almacénelo en un lugar seco y fresco.




LIMPIEZA DEL EQUIPO

6.4.6 Limpie el equipo. Después de terminada cualquier jornada de trabajo limpie la Cuchilla circular, yoyo de nylon y la transmisión inferior.

6.4.7 Guarde el equipo en un lugar seco, en donde no se congele y bien ventilado. (Use una caja, plástico para guardar el equipo en el interior de esta)

7. MANTENIMIENTO

	Advertencia
	<p>Las tareas de mantenimiento deben ser realizadas por personal capacitado y siempre usando los elementos de protección adecuados.</p> <p>Realizar las tareas de mantenimiento de acuerdo con los tiempos descritos en el manual</p> <p>Reemplazar las piezas defectuosas inmediatamente.</p> <p>Comprobar que no existan cuerpos extraños en el equipo; en caso necesario, retirar los cuerpos extraños.</p> <p>Tras realizar correctamente las tareas de mantenimiento realizar pruebas de funcionamiento.</p>

	<p>Efectuar todas las tareas de mantenimiento con el equipo apagado y no conectado a ningún dispositivo.</p> <p>Verifique el estado de las terminales eléctrica, Siempre mantenga las terminales eléctricas limpias.</p> <p>Volver a fijar de forma segura las conexiones eléctricas sueltas; comprobar el funcionamiento de los componentes y equipos eléctricos</p>
	<p>El contacto con superficies calientes pueden generar graves quemaduras. De ser el caso espere hasta que el equipo no este caliente.</p>
	<p>Todos las piezas e insumos gastados deben disponerse de manera correcta para la recolección y desecho.</p>

El personal encargado de la operación y el mantenimiento debe haber leído y entendido el manual o haber demostrado poseer la cualificación para este trabajo mediante formación/instrucción. Sin la cualificación necesaria nadie puede trabajar en el equipo, ni siquiera durante un breve periodo. El personal de operación no debe encontrarse bajo los efectos de drogas, medicamentos o alcohol. Durante todos los trabajos en el equipo se debe tener en cuenta la información indicada en este manual.

7.1 Recomendaciones Generales

El mantenimiento regular mejorara el desempeño de su máquina, de igual manera aumentara la vida útil de su equipo.

La garantía del equipo no cubre negligencia o abuso del equipo. Para recibir el valor completo de su garantía el operador debe operar y mantener el equipo como se describe en este manual, incluyendo un almacenamiento y limpieza del equipo apropiado.

**Nota**

Si presenta inquietudes sobre el reemplazo de componentes de su equipo, por favor contactarse con el personal autorizado.

AREA DE TRABAJO

Mantenga el área alrededor del equipo de aire libre de cualquier escombros o suciedad. Inspeccione las ranuras de refrigeración, estas deben permanecer limpias y sin obstáculos.

LIMPIEZA DE LOS COMPONENTES PLASTICOS

Los solventes como la gasolina, el diluyente, la bencina, el tetracloruro de carbono y el alcohol pueden dañar y agrietar las piezas de plástico. No los limpie con tales solventes. Limpie las piezas de plástico con un paño suave ligeramente humedecido con agua y jabón y séquelo bien.

REPUESTOS

Las piezas de repuesto no originales pueden anular la garantía y provocar un funcionamiento defectuoso y posibles lesiones resultantes. Consulte por las piezas originales con su distribuidor autorizado.

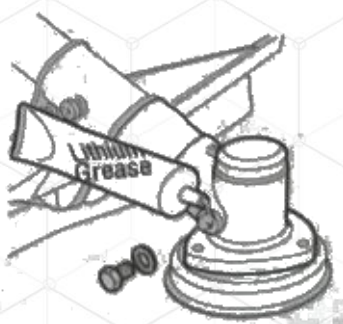
REPARACION DEL EQUIPO

No modifique el equipo sin autorización. Siempre contacte al centro de servicio autorizado para cualquier reparación. Las modificaciones no autorizadas pueden no solo perjudicar el rendimiento del equipo, sino que también pueden provocar accidentes o lesiones al personal que no cuenta con el conocimiento y la experiencia técnica necesarios para realizar las operaciones de reparación correctamente.

Limpie el filtro de aire cada 50 horas de uso, o en ambientes con presencia de polvo reduzca este intervalo de mantenimiento.

Revise/limpie la bujía cada 30 horas de uso, o en ambientes con presencia de polvo reduzca este intervalo de mantenimiento. La bujía debe tener un espaciado de 0,6 - 0,7 mm entre sus electrodos. El apriete del mismo debe estar entre 14 - 15 Nm. Reemplace la bujía se nota cualquier defecto o desgaste de la misma.

Lubrique la transmisión inferior de la caña (aplicando aproximadamente grasa de litiopor el interior de la abertura de la transmisión protegida por su tapón de llenado) cada 40 - 50 horas de uso.



8. SOLUCIÓN DE PROBLEMAS

Problema	Causa	Solución
No Enciende	<ol style="list-style-type: none"> 1. Bujía mojada. 2. Bujía cubierta de carbono. 3. Bujía dañado. 4. El espacio de la bujía es incorrecto. 5. Cableado dañado 6. Bobina dañada. 7. No hay combustible en el tanque. 8. Filtro tapado. 9. Entrada de aire tapado. 	<ol style="list-style-type: none"> 1. Seque la bujía. 2. Limpie el carbono. 3. Reemplace bujía. 4. Ajuste a 0.6 - 0.7 mm 5. Ajuste / revise. 6. Reemplace. 7. Agregue. 8. Limpie. 9. Limpie.
Falla de potencia motor.	<ol style="list-style-type: none"> 1. Plato del filtro tapado. 2. Pasa aire por conexión carburador. 3. Motor sobrecalentado. 4. Agua en combustible. 	<ol style="list-style-type: none"> 1. Limpie. 2. Apriete 3. Apague motor y enfríe. 4. Drene y agregue nueva mezcla.

Nota: Las especificaciones contenidas en este manual pueden cambiar sin previo aviso.

	<ol style="list-style-type: none"> 5. Silenciador lleno de carbono. 6. Piezas rotas o dañadas causan ruido excesivo. 	<ol style="list-style-type: none"> 5. Limpie. 6. Revise y reemplace.
No hay combustible en carburador	<ol style="list-style-type: none"> 1. No hay combustible en tanque. 2. Líneas de combustible obstruidas. 3. Falla de carburador 	<ol style="list-style-type: none"> 1. Revise nivel de combustible. 2. Revise / limpie / reemplace líneas. 3. Revise / repare / reemplace carburador.
Movimiento inestable del motor	<ol style="list-style-type: none"> 1. Falla en pistones, anillos de pistón, rodamientos. 2. Motor sobrecargado. 3. Mezcla de combustible incorrecta. 	<ol style="list-style-type: none"> 1. Revise cada pieza del motor. 2. Evite el uso del equipo durante largo tiempo a alta velocidad y/o alta carga. 3. Reemplace la mezcla de combustible.
El equipo se apaga	<ol style="list-style-type: none"> 1. Falta de combustible. 2. Falla en Bujía. 3. Entrada de aire al motor insuficiente. 	<ol style="list-style-type: none"> 1. Revise Nivel de combustible en equipo. 2. Revise estado de la Bujía. 3. Revise estado del filtro de aire.

Nota: Las especificaciones contenidas en este manual pueden cambiar sin previo aviso.

9. GARANTÍAS

POLÍTICA GENERAL DE RECEPCIÓN Y ATENCIÓN DE SOLICITUDES DE GARANTÍAS DE PRODUCTOS KTC - GPM.

(Versión No. 3)

Vigente a partir de enero de 2020 y reemplaza todos los documentos previos a esta fecha

DEFINICIÓN: Se entiende por Solicitud de Garantía¹, aquel requerimiento realizado por un Importador y/o cliente de **TARSON Y CIA SAS**, (productos **KTC**, **KTC GROUP - GPM**²) acerca de algún producto, parte, pieza, maquinaria o equipo proveído por este último; la solicitud de garantía debe presentar un aparente mal funcionamiento por un defecto de fabricación y/o materiales y demás daños contemplados en la parte motiva de la solicitud de reclamación por garantía.

TARSON Y CIA S.A.S. atenderá solamente las solicitudes recibidas en el formato diseñado para tal fin (anexo No. 1) el cual debe estar diligenciado en su totalidad y enviado junto con los documentos soporte (número de factura de compra a **TARSON Y CIA S.A.S.**, copia de factura de venta a cliente final, soporte fotográfico y demás evidencias documentales que permitan identificar las causas del daño aparente) al correo electrónico servicioalcliente@tarson-ltd.com, desde donde se emitirá una respuesta de recibido a satisfacción e inicio del proceso, así como la respuesta final a la misma, conforme se encuentra establecido en el flujo de procesos para la atención de garantías (anexo No. 2).

Por lo anterior, **TARSON Y CIA S.A.S.** aclara que sus productos son fabricados bajo los más altos estándares internacionales de manufactura, con lo cual se garantiza la entrega de productos de excelente calidad, sin embargo, en caso de ser favorable la solicitud de garantía y haciendo la salvedad que puede existir una mínima probabilidad de presentarse errores humanos o técnicos en el proceso de producción que puedan ocasionar la falla de un equipo o producto; **TARSON Y CIA S.A.S.** no se hace responsable de daños directos, indirectos, especiales, incidentales o de consecuencia, incluyendo la pérdida por ganancia, haciéndose exclusivamente responsable por los repuestos requeridos y la mano de obra para la puesta a punto del equipo o producto, siendo

¹ Para el Estado Colombiano, el presente manual tiene como sustento legal el estatuto del consumidor, ley 1480 de 2011 expedido por la Superintendencia de Industria y Comercio.

² KTC GROUP y GPM son marcas registradas y de propiedad de TARSON Y CIA S.A.S.

responsabilidad del **Importador y/o cliente** los gastos conexos generados en la recuperación del mismo, como lo son: consumibles, evaluaciones técnicas de terceros, empaques, transporte y demás elementos mencionados en el párrafo de **Exclusiones**.

TARSON Y CIA S.A.S. no es responsable de los trámites de servicio establecidos por sus **Importadores** en cada país, ni por las gestiones de los centros de servicio técnico locales³.

MOTIVOS DE SOLICITUD DE RECLAMACIÓN POR GARANTÍA

Producto con imperfectos de fábrica, imputable a fallas en los materiales, ensamble inadecuado o como consecuencia de errores en los procesos de manufactura, siempre y cuando el producto haya sido operado bajo condiciones normales y siguiendo las instrucciones y recomendaciones de instalación, puesta en marcha y mantenimiento dadas por el fabricante / proveedor.

CAUSALES DE NO ACEPTACIÓN DE UNA SOLICITUD DE GARANTÍA

No habrá lugar a solicitar reclamación de garantías en los siguientes casos:

1. Cuando la reclamación sea presentada posterior al período de vigencia de la garantía establecido para cada producto, pieza, parte o equipo según el tiempo otorgado por **TARSON Y CIA S.A.S.**, o por la póliza específica de garantías⁴ o en caso que ninguna de las dos anteriores sea informada por **TARSON**, se tomara como válido el tiempo establecido como garantía legal de acuerdo a la normatividad vigente; el cual comenzará a regir a partir de la fecha de factura de venta emitida al consumidor final⁵.
2. Cuando el producto y sus partes presentan el desgaste normal por su uso en condiciones adecuadas de operación.
3. Cuando los daños que presente el producto sean causados por falta de

³ Para Colombia, Tarson y Cia podrá tener centros de servicio autorizados.

⁴ Aplica para productos que cuenten con garantía específica. Los demás productos les aplicará la garantía general ofrecida por las marcas KTC – GPM.

⁵ No aplica cuando la mercancía ha sido indebidamente almacenada o manipulada por el distribuidor (humedad, intemperie, etc), o que haya tenido un periodo de almacenamiento por el distribuidor mayor a seis (6) meses antes de su comercialización al consumidor final, o aquella mercancía a la cual una vez incorporados los fluidos o consumibles para su operación desde el proceso de alistamiento en Tarson y Cia S.A.S. (baterías, combustibles, aceites, líquidos refrigerantes, etc), permanezcan inactivas por mas de seis (6) meses antes de su comercialización al consumidor final.

mantenimiento preventivo periódico.

4. Cuando los daños sean causados por usos inadecuados o diferentes al indicado para el producto en su manual de uso o instalación.
5. Cuando los daños sean producidos por golpes, o manipulación inadecuada del producto.
6. Cuando los daños sean consecuencia de instalaciones inadecuadas del producto.
7. Cuando el producto ha sido manipulado equivocadamente por parte del cliente, sin seguir las recomendaciones técnicas de funcionamiento del equipo o producto.
8. Cuando el producto presenta evidencias de haber sido reparado o manipulado por personal no autorizado, o sin el suficiente conocimiento para operarlo o diagnosticarlo.
9. Cuando se presente daño causado por uso inadecuado de lubricantes y/o combustibles.
10. Daños en el producto por accidentes, incendios, terremotos, inundaciones, sobrecargas eléctricas, protección inapropiada en el almacenaje, robos y demás causas externas ajenas a la responsabilidad de **TARSON Y CIA S.A.S.**
11. No informarse respecto de la calidad de los productos, así como de las instrucciones que suministre el productor o proveedor en relación con su adecuado uso o consumo, conservación e instalación.

Tampoco existirá trámite a garantía y estará exonerado TARSON Y CIA S.A.S. cuando:

1. Exista Fuerza mayor o caso fortuito.
2. Exista un hecho de un tercero que afecte el producto.
3. Que el consumidor no atendió las instrucciones de instalación, uso o mantenimiento indicadas en las instrucciones en el empaque, el manual del producto o en la póliza de garantía específica.

EXCLUSIONES

Quedan excluidos de garantía todos los elementos y/o partes de carácter consumibles y necesarios para el funcionamiento normal del producto o equipo, tales como: combustibles, filtros de aire, de combustible y aceite, bujías, capacitores, toberas de inyección, correas, poleas, mangueras, baterías incluidas en los equipos y que hayan sido almacenados por el distribuidor mas de seis (6) meses y todas las demás partes que puedan considerarse dentro del equipo o producto como consumible.

TIEMPO DE RESPUESTA A UNA SOLICITUD DE RECLAMACIÓN POR GARANTÍA

El tiempo máximo para la respuesta (diagnóstico) a una solicitud de reclamación de garantía, previa verificación técnica, será de quince (15) días hábiles a partir de la fecha de recibida la solicitud a satisfacción, por el departamento de Servicio de **TARSON Y CIA S.A.S.**

Si hubiere lugar a la aceptación de la garantía, el tiempo final de respuesta para la entrega de repuestos o la aplicación de nota crédito si es el caso, será debidamente informado al **Importador y/o cliente**. En este punto se aclara que si deben importarse los repuestos toda vez que no se cuentan con ellos en stock, se indicará el tiempo en que estos lleguen a destino final.

La anterior política de atención a solicitudes de garantías⁶ busca unificar los criterios de servicio entre **TARSON Y CIA S.A.** en su calidad de **PROVEEDOR**, y cada uno de los **Importadores y/o clientes** en los países en donde la marca **KTC, KTC GROUP** y **GPM** tiene presencia, en la cual se establece el roll de cada una de las partes en la solución a los requerimientos de los consumidores finales frente a los productos **KTC, KTC GROUP** y **GPM**.

Esperamos con lo anterior, seguir consolidando aún más nuestras relaciones comerciales, basadas en la transparencia, claridad, buena fe y usos honestos comercial en el desarrollo de los negocios.

Cordialmente,

Atención

Las políticas de garantía pueden cambiar sin previo aviso. Por favor, consultar las políticas actualizadas en nuestra pagina web: www.ktcep.com

Cordialmente,

TARSON Y CIA S.A.S.
Representante Legal

⁶ Los productos KTC Group - GPM propenderán cumplir con la normatividad de cada Estado en donde se encuentren presentes, en relación a los temas de garantías y consumidor.