

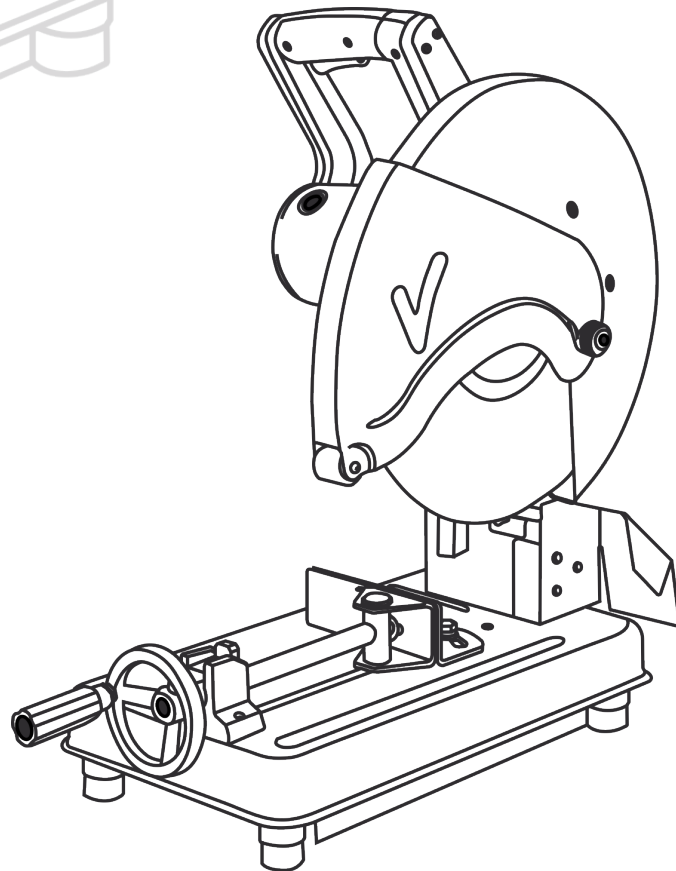
CHOP SAW
TROZADORA



» **MANUAL DE USUARIO**

U.S.A.

Para reducir el riesgo de lesiones, el usuario debe leer y comprender el manual antes de usar este producto.



420-14CS

TABLA DE CONTENIDO



	Página
1 INTRODUCCIÓN	5
2 INSTRUCCIONES GENERALES DE SEGURIDAD	7
3 VERIFIQUE ANTES DEL USO	12
4 ESPECIFICACIONES DEL PRODUCTO Y ACCESORIOS	14
5 NOMBRE Y USO DE CADA PARTE	14
6 REEMPLAZO DEL DISCO DE CORTE	15
7 INSTRUCCIONES DE OPERACIÓN	18
8 MANTENIMIENTO	19



1. INTRODUCCIÓN

La información detallada, suministrada a continuación y cuyo contenido acerca de la instalación, funcionamiento de ensayo, operación y mantenimiento de la tronzadora eléctrica 428-14K, está prevista para una lectura agradable de ayuda para usted.



ADVERTENCIA

ES ESTRICTAMENTE RECOMENDADO QUE ÚNICAMENTE PERSONAL CALIFICADO UTILICE Y REALICE EL MANTENIMIENTO DE ESTE EQUIPO. PARA REPARAR ESTA MÁQUINA SOLAMENTE PERSONAL CALIFICADO ESTÁ AUTORIZADO.



2. INSTRUCCIONES GENERALES DE SEGURIDAD

- A)** Mantenga su área de trabajo limpia y en orden. Distracciones en el área y banco de trabajo pueden generar accidentes.
- B)** Tenga en cuenta el ambiente de trabajo. No exponga la herramienta eléctrica a lluvia o humedad. Mantenga su área de trabajo seca y limpia. No opere la herramienta en ambientes explosivos (presencia de líquidos o gases inflamables).
- C)** Tenga cuidado con las descargas eléctricas. Evite el contacto con superficies aterrizadas. Por ejemplo: ductos de agua, calentadores y refrigeradores.
- D)** Mantenga niños fuera del área de trabajo. No deje que niños se acerquen a la herramienta de trabajo o a la extensión eléctrica. Mantenga a los visitantes alejados de su área de trabajo.
- E)** Mantenga la herramienta en un lugar seguro. Guarde su herramienta en un lugar seco y bajo llave, fuera del alcance de los niños.
- F)** No conecte su herramienta eléctrica a circuitos sobre-cargados. Para un uso seguro y efectivo, haga uso de las herramientas eléctricas de acuerdo a los requerimientos y capacidades especificadas.
- G)** Haga uso de la herramienta adecuada. No haga uso de herramientas o partes frágiles para realizar un trabajo exigente. Haga uso de la herramienta adecuada para el trabajo.
- H)** Use la ropa de trabajo adecuada. No use ropa holgada, joyas, ni el cabello suelto. Estos pueden enredarse en las partes móviles de la herramienta. Haga uso de calzado anti-deslizante.
- I)** Siempre haga uso de gafas de seguridad. Haga uso de una máscara de protección contra el polvo.
- J)** No abuse del cable. No use el cable eléctrico para cargar herramientas o para halar el enchufe del tomacorriente. Mantenga el cable lejos del calor, combustibles, aceites y bordes afilados.
- K)** Fije los materiales de trabajo. Fije los materiales sobre los cuales va a trabajar. Haga uso de prensas y prensas de banco.
- L)** Mantenga su estabilidad. Siempre mantenga sus pies firmes sobre la superficie de trabajo. No pierda el balance.

M) Mantenga su herramienta con cuidado.

Mantenga la herramienta limpia y afilada para realizar un trabajo eficiente y seguro. Siga las sugerencias de mantenimiento. Examine periódicamente los cables, enchufes y extensiones eléctricas.

N) Mantenga el enchufe eléctrico desconectado.

Siempre desconecte su herramienta eléctrica antes de realizar algún ajuste o antes de cambiar los accesorios.

O) Remueva la llave de ajuste.

Verifique que la llave de ajuste haya sido removida antes de hacer uso de la herramienta.

P) Evite un arranque accidental.

Antes de conectar su herramienta eléctrica, verifique que el switch se encuentre en la posición de apagado "OFF".

Q) Haga uso de una extensión adecuada.

Cuando requiera usar su herramienta en ambientes exteriores, haga uso de una extensión eléctrica apropiada para este tipo de ambiente.

R) Manténgase alerta.

Observe el trabajo que está realizando. Haga uso del sentido común cuando esté haciendo uso de la herramienta. No opere la herramienta eléctrica en caso de que se encuentre sin capacidad de concentración.

S) Verifique su herramienta antes de usarla.

Asegúrese de que los dispositivos de seguridad y las partes móviles estén funcionando adecuadamente. La herramienta se debe encontrar perfectamente ensamblada para tener un buen desempeño.

T) Opere su herramienta con precaución.

Haga uso de partes y accesorios que estén recomendados por su proveedor de herramienta eléctrica, o que se encuentre recomendada dentro del manual de usuario.

**ADVERTENCIA**

Las instrucciones en este manual de usuario incluyen información crítica para el uso seguro de esta herramienta. No seguir las instrucciones puede generar daños a propiedades, lesiones personales e incluso la muerte.

**ADVERTENCIA**

Los signos de “**ADVERTENCIA**” y “**PRECAUCIÓN**” se usan para su seguridad.

**ADVERTENCIA**

Al no seguir estas instrucciones existe una alta posibilidad de resultar en lesiones personales e incluso la muerte.

**PRECAUCIÓN**

La precaución será representada para impedir que un accidente pueda ocurrir durante el uso y el manejo de esta herramienta.

**PRECAUCIÓN**

La precaución será representada para impedir que un accidente pueda ocurrir durante el uso y el manejo de esta herramienta.

Instrucciones Especiales de Seguridad**ADVERTENCIA**

Tenga cuidado en situaciones peligrosas bajo condiciones especiales.

**ADVERTENCIA**

No exponga la herramienta a lluvia o condiciones de humedad.

Evite cualquier tipo de contacto con la herramienta de corte durante la operación.

Asegúrese que la herramienta tenga conector a tierra.

Asegúrese de que el interruptor esté apagado antes de conectar la herramienta a la toma eléctrica.

Si el cable de corriente está averiado, debe ser remplazado inmediatamente.

Tenga puesto el seguro siempre durante la operación.

Desconecte la herramienta durante la instalación o cambio de brocas.

Desconecte la herramienta durante el mantenimiento.

Asegúrese de que el protector del disco esté fijado en su lugar.

Siempre haga uso de gafas de seguridad y de una máscara.

Nunca haga uso de un disco de corte dañado, fisurado o deformado.

Nunca haga uso de la tronzadora con una cinta de corte.



PRECAUCIÓN

Nunca someta el disco de corte bajo presión innecesaria.

Nunca pula la pieza de trabajo con la superficie del disco de corte.

Sujete la herramienta firmemente y con ambas manos durante la operación de la herramienta.

Use discos certificados.

No deje la herramienta funcionando sin supervisión.

Haga que las esquirlas caigan en un sitio seguro.

Use tapones para los oídos.

Nunca use partes desgastadas (ejes, bujes, arandelas, etc.) para instalar el disco de corte.

Asegúrese de mantener las chispas lejos de su cuerpo y materiales inflamables.



PRECAUCIÓN

Use extensiones eléctricas cortas.

Siempre haga un ensayo antes de operar la herramienta.

Siempre inicie la operación de corte después de que la velocidad de la herramienta se haya normalizado.

Después de reemplazar un disco de corte, nunca presione la agarradera hasta el fondo.

Nunca ponga una pieza de trabajo demasiado pesada.

Verifique el disco de corte antes de usar la herramienta.

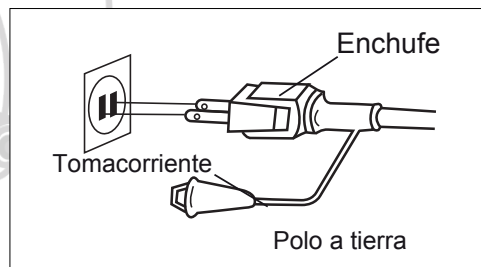
3. VERIFIQUE ANTES DE USAR

Interruptor de Seguridad

Antes de operar, verifique que la conexión de tierra esté instalada correctamente al suministro eléctrico. Siempre debe conectar la herramienta con la conexión de tierra.

Para una instalación fácil de la conexión de tierra, haga uso de un clip en el borde del enchufe. Cuando se use el clip, asegúrese que la posición del clip y el metal del tomacorriente estén vivos.

(para 110V)



Cable de Extensión

Cuando la toma de corriente de la herramienta está ubicada lejos del área de trabajo, se debe hacer uso de una extensión eléctrica. Sin embargo, esta debe tener el grosor y largo correcto. Cuando se usa una extensión demasiado larga o delgada, la caída del voltaje será más alta y como resultado, la potencia del motor se verá reducida.

110V	
Área nominal	Longitud máxima
1.25mm ²	20m
2mm ²	30m
3.5mm ²	50m



ADVERTENCIA

Cuando la extensión esté dañada, debe ser cambiada o reparada inmediatamente.

**ADVERTENCIA**

Use cable de 3 núcleos para el tomacorriente.

Ambiente de Trabajo

Asegúrese de que el lugar de trabajo tenga las condiciones apropiadas para realizar las tareas.

Voltaje

Esta herramienta fue diseñada y construida para trabajar con una red eléctrica de corriente alterna Monofásica de 110V~60Hz.

Interruptor**ADVERTENCIA**

Cuando se desconecte la herramienta con el interruptor en posición de encendido, puede sufrir lesiones debido al giro repentino de la herramienta.

Asegúrese de que la palanca del interruptor se encuentre en su posición original.

Instalación del Disco de Corte

El disco de corte ha sido instalado en el cuerpo principal de la tronzadora durante su fabricación. Para su seguridad asegure el perno de instalación con una llave de 17mm.

Verifique que todas las partes se encuentran sujetadas firmemente. Siempre sujete firmemente el disco de corte.

Haga una Prueba antes de Usar

Antes de hacer uso de la tronzadora, verifique si hay grietas o daños en el disco de corte. Siempre haga un ensayo para verificar el funcionamiento de la herramienta.

4. ESPECIFICACIONES DEL PRODUCTO Y ACCESORIOS

Especificaciones

Especificaciones	Unidad	420-CS14	
Voltaje de Entrada	V	110	
Frecuencia	Hz	60	
Tipo de Corriente	-	Alterna – Monofásica	
Potencia Max. del Motor	W	2300	
Velocidad sin Carga	RPM	3300	
Diametro Externo del Disco	Pulg.	14	
Capacidad De Corte			
		90°	45°
Redondo	mm	100	100
Cuadrado	mm	100 x 100	90 x 90
Rectangular	mm	130 x 105	90 x 105

5. NOMBRE Y USO DE CADA PARTE

Descripción de las funciones



Aplicaciones

- Corte seco de acero, secciones de hierro, hierro colado y otros materiales similares.

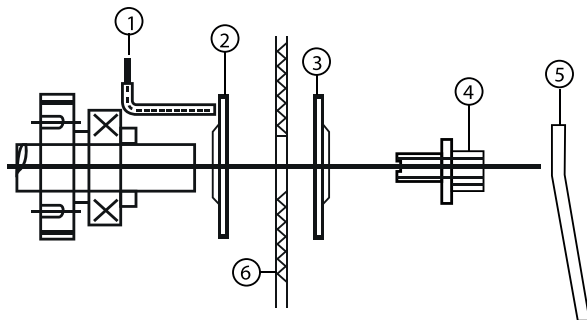
6. REEMPLAZO DEL DISCO DE CORTE

Reemplazo del disco de corte



ADVERTENCIA

Desconecte el enchufe del tomacorriente antes de empezar esta tarea.



1. Quitando el disco de corte

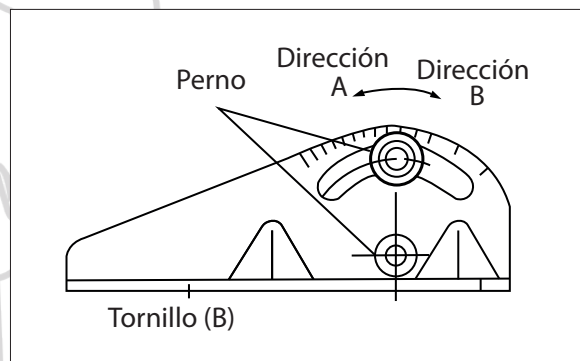
- Baje la palanca de bloqueo (1) en la parte izquierda para insertarla en el agujero de la arandela del disco (2), asegure la arandela, después afloje el tornillo con la llave (5).
- Quite el tornillo y la arandela (4), después quite la arandela del disco (3) una por una. Finalmente remueva el disco de corte (6).

2. Instalando el disco de corte

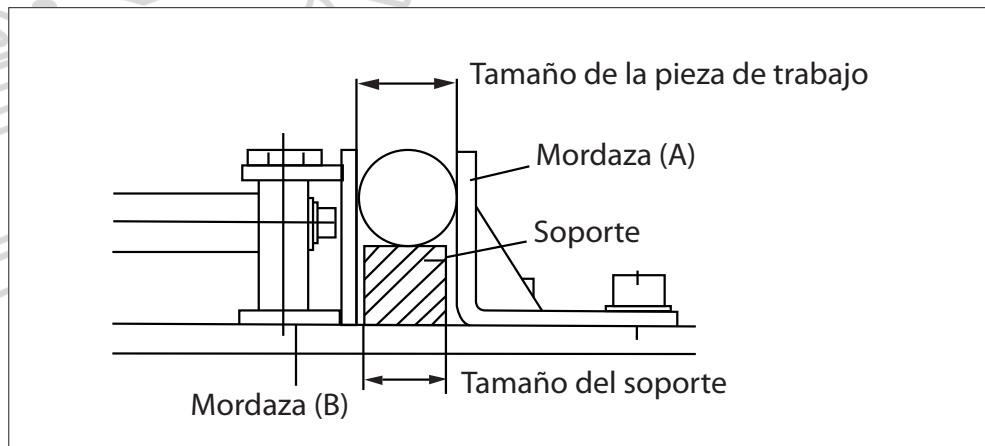
- Limpie el polvo de los tornillos y arandelas. Para realizar la instalación se debe hacer el proceso anterior en el orden contrario.
- Después de ajustar el tornillo y la arandela (4), verifique que la palanca de bloqueo (1) ha sido liberado nuevamente.

**ADVERTENCIA**

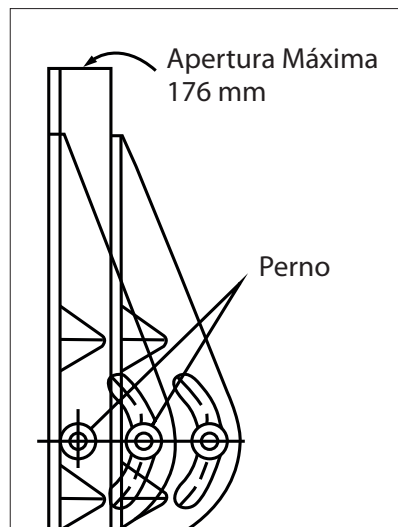
Después de reemplazar el disco de corte, verifique que la palanca de bloqueo ha sido liberada apropiadamente. Esto se puede hacer girando el disco en el sentido anti-horario. Si enciende la herramienta y la palanca no fue liberada, el motor se quemará.

Cambio del ángulo

Es posible girar el ángulo de corte hasta 45°. Suelte los dos tornillos de un lado de la prensa (B). Después ajuste la prensa a la posición deseada (ver el diagrama). Finalmente ajuste los dos tornillos del lado (B) de la prensa firmemente.

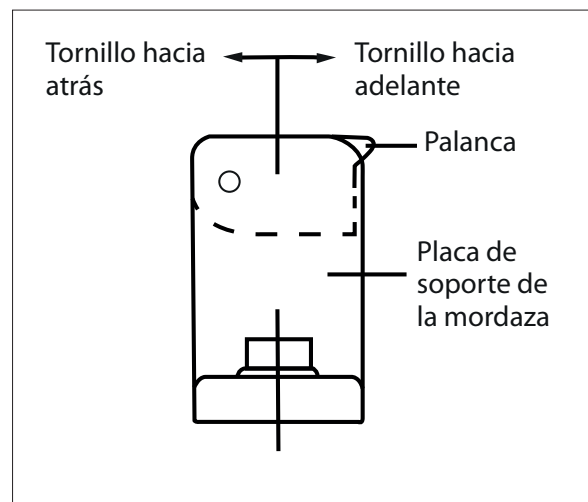
Apoyo

Desplazamiento de la prensa



La mayor capacidad de sujeción fijada es de 150mm. Para aumentar esta capacidad. Suelte los dos tornillos para moverlos hasta la línea punteada (ver diagrama). La capacidad máxima puede ser fijada hasta 176mm.

Sistema de prensa portátil



Para asegurar la pieza de trabajo, posicione la palanca en la prensa de trabajo en la dirección del tornillo de ajuste. Gire en este sentido para que la prensa portátil asegure la pieza de trabajo. Después de realizar el corte, suelte el tornillo de la prensa y hale la palanca.

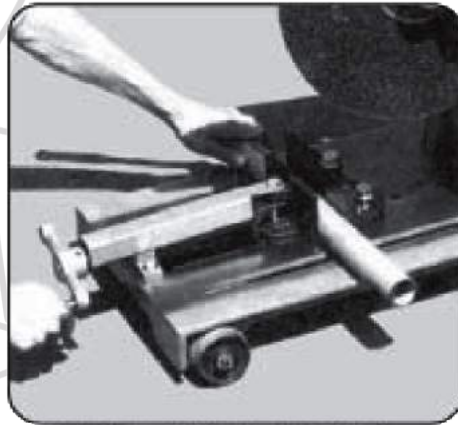
Instalación del tapón

Esta tronzadora viene con un tapón que previene que el disco de corte se dañe al tocar el suelo. Además garantiza una operación segura.

7. INSTRUCCIONES DE OPERACIÓN

Cómo cortar la pieza de trabajo

- Espere a que la herramienta llegue a su velocidad máxima antes de empezar el corte.
- Cuando el disco de corte entre en contacto con la pieza de trabajo, haga una presión ligera para realizar el corte.
- Después de realizar el corte, suba la manija para regresar a la posición original.
- Después de completar la operación, apague el interruptor para detener el disco de corte. Después de que el disco de corte se detenga completamente prepare todo para el siguiente corte.
- Nunca quite o ponga una pieza de trabajo mientras el disco de corte está en movimiento.



Asegure la pieza de trabajo firmemente en la prensa

Encendido / Apagado

Deslice la palanca a la posición de encendido (ON), suéltela para apagarla (OFF). Para desempeñar la operación continua, baje el seguro empujando la palanca. Para detener la operación, empuje y suelte el interruptor (así el seguro estará suelto).

Cuando el seguro no se puede liberar, se debe a una falla del interruptor. Apague la herramienta inmediatamente para detener la operación. Cambie el interruptor en un centro de servicio autorizado.

Motor

El rotor y el estator del motor son la base de la herramienta. No raye la superficie de estas partes. Nunca aplique agua o aceite.

**ADVERTENCIA**

Polvo en el motor puede aumentar la posibilidad de falla. Después de usar la herramienta 50 horas, asegúrese de limpiar con aire comprimido por las ranuras de ventilación.

Ventilación

Las ranuras de ventilación deben permanecer limpias y libres de materiales extraños. Remueva este tipo de partículas antes de usar la herramienta.

Operación

Mantenga la herramienta fuera del alcance de los niños.

8. MANTENIMIENTO**ADVERTENCIA**

Polvo en el motor puede aumentar la posibilidad de falla. Después de usar la herramienta 50 horas, asegúrese de limpiar con aire comprimido por las ranuras de ventilación.

Reemplazo del disco de corte

Hacer uso de un disco de corte desgastado puede resultar en un mal desempeño. Reemplace el disco desgastado oportunamente.

Tornillos

Haga el mantenimiento periódico a los tornillos para proveer una operación más segura. Apriete los tornillos sueltos para prevenir situaciones peligrosas.

Mantenimiento después de la operación

Después de operar la herramienta, desconecte la herramienta del tomacorriente. Mantenga la herramienta fuera del alcance de los niños.

Limpieza

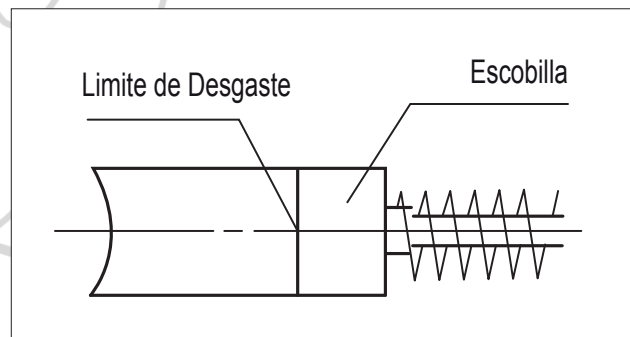
Realice una limpieza regular a la herramienta. Remueva la viruta y el polvo.

Problemas frecuentes

Picos de corriente pueden generar caídas de voltaje. Cuando la herramienta funciona con condiciones desfavorables de corriente, es probable que sufra daños.

Escobillas

El motor está equipado con escobillas desechables, si éstas se desgastan demasiado podría causar fallas en el motor, reemplace las escobillas por unas nuevas en cuanto alcancen la línea de desgaste máximo, además mantenga el porta-escobillas en buen estado.



ADVERTENCIA

Compre las piezas genuinas en centros de distribución autorizados por la marca KTC. Cuando usted usa escobillas no-genuinas estas podrían desgastarse rápidamente, y como resultado la vida útil de su herramienta puede verse afectada.

