



 **Maquinaria & Equipos**

# MANUAL DE USUARIO

## MOTORES GASOLINA

463-GE25

463-GE65

463-GE65-R

463-GE70



463-GE90

463-GE130

463-GE150

463-GE160

Nota: Las especificaciones contenidas en este manual pueden cambiar sin previo aviso.

## PREFACIO

La información presentada en este manual lo ayudará a conocer su nuevo equipo. Lea el manual cuidadosamente para familiarizarse con los beneficios del equipo. El manual contiene recomendaciones y guías sobre la instalación, periodo de prueba, operación y mantenimiento del “Motor Estacionario a Gasolina 463-GE25 / 463-GE65 / 463-GE65-R / 463-GE70 / 463-GE90 / 463-GE130 / 463-GE150 / 463-GE160”, para ayudarlo a minimizar los problemas operacionales, y que de esta forma el producto pueda funcionar sin problemas.

Si hace uso cuidadoso del equipo ayudará a prolongar su vida útil, calidad y confiabilidad. Lo cual es esencial para obtener excelentes resultados.

## ADVERTENCIA

1. Para la instalación, operación, evaluación y mantenimiento del equipo sólo se permite personal capacitado.
2. Cualquier operación y mantenimiento antes de leer este manual no está permitida.
3. Por favor tenga en cuenta todas las reglas de seguridad y opere el equipo de acuerdo a las instrucciones para evitar daños en el equipo y accidentes serios.

### INDICE




<b>1. REGLAS DE SEGURIDAD.....</b>	<b>3</b>
<b>2. ESPECIFICACIONES TÉCNICAS.....</b>	<b>6</b>
<b>3. IDENTIFICACIÓN DEL EQUIPO.....</b>	<b>8</b>
3.1 Partes del Equipo.....	8
3.1 Paso de Combustible.....	9
3.2 Acelerador.....	10
3.3 Switch del motor.....	10
3.4 Palanca de choke.....	10
3.5 Yoyo de arranque.....	11
<b>4. ANTES DE OPERAR EL EQUIPO.....</b>	<b>12</b>
4.1 Desempaque.....	12
4.3 Transporte.....	12
4.4 Lugar de Trabajo del Equipo.....	13
<b>5. ANTES DE USAR.....</b>	<b>14</b>
5.1 Indicaciones de Seguridad Generales.....	14
5.2 Adición de Aceite (Inicial).....	16
5.3 Adición de Gasolina.....	17
5.4 Ajuste de Carburador Para Alturas.....	18
<b>6. OPERACIÓN DEL EQUIPO.....</b>	<b>19</b>
6.1 Encendido.....	19
6.2 Apagado.....	21
6.3 Almacenamiento.....	23
<b>7. MANTENIMIENTO.....</b>	<b>25</b>
7.1 Recomendaciones Generales.....	26
Aceite del reductor.....	29
FILTROS CON DOBLE ELEMENTO.....	31
FILTROS DE BAÑO EN ACEITE.....	32
LIMPIEZA DE LA TAZA DE SEDIMENTOS.....	32
7.2 Cronograma de Mantenimiento.....	35
<b>8. SOLUCIÓN DE PROBLEMAS.....</b>	<b>36</b>
<b>9. GARANTÍAS.....</b>	<b>38</b>

### 1. REGLAS DE SEGURIDAD

Este manual contiene información la cual es importante que usted conozca y comprenda. Esta información es para su seguridad y para prevenir daños en el equipo.


**Simbología del nivel de riesgo y recomendación.**

Tenga en cuenta el siguiente nivel de riesgo en la operación del equipo.







	<b>Peligro</b>	Se utiliza para identificar una situación de alto riesgo, que de no ser evitada se producirá una lesión grave o la muerte.
	<b>Advertencia</b>	Se utiliza para identificar una situación con riesgo potencialmente alto, si no se evita se puede producir una lesión moderada o grave. Además de daño potencial de materiales.
	<b>Aviso / Nota</b>	Se utiliza para informar/recomendar condiciones óptimas para el funcionamiento del equipo.

**Simbología de Seguridad**



Tenga en cuenta los posibles riesgos que tiene el uso del equipo. Para ello tenga en cuenta las advertencias y su simbología.

	<b>Advertencia por elemento o situación inflamable y/o potencialmente explosivo</b>	El motor usa combustible, este es altamente inflamable. Puede causar quemadura o la muerte.
---	---	---

Nota: Las especificaciones contenidas en este manual pueden cambiar sin previo aviso.

	<p><b>Advertencia por exposición a gases nocivos y/o venenosos.</b></p>	<p>El motor expulsa dióxido de carbono, un gas inodoro e incoloro, el cual puede generar náuseas, mareo e incluso la muerte. Además el motor expulsa partículas pequeñas “hollín”. El cual afecta el estado del sistema respiratorio.</p>
	<p><b>Advertencia por situación que potencialmente genera caída.</b></p>	<p>El motor usa líquidos viscosos que generan una superficie resbalosa cerca al mismo. Además de generar fuerzas que potencialmente ocasionan desbalanceo.</p>
	<p><b>Advertencia por situaciones que potencialmente pueden generar descargas eléctricas.</b></p>	<p>El motor puede usar una batería eléctrica que puede ocasionar descarga eléctrica.</p>
	<p><b>Advertencia por líquido a alta presión pueden generar cortes.</b></p>	<p>En el motor circula fluido a alta presión, alguna falla como fisuras y/o fugas pueden generar corte de piel.</p>
	<p><b>Advertencia por elementos potencialmente corrosivos.</b></p>	<p>La batería eléctrica usa ácido, un fluido corrosivo y peligroso al contacto con ropa, piel u ojos. Esto ocasiona graves quemaduras.</p>
	<p><b>Advertencia por elementos calientes.</b></p>	<p>El motor genera altas temperaturas durante el uso. El contacto con las superficies calientes ocasiona quemaduras.</p>
	<p><b>Advertencia por elementos móviles</b></p>	<p>El motor permite el movimiento de algunas partes para su funcionamiento. El contacto con las partes móviles cuando el motor esta en funcionamiento puede ocasionar graves lesiones.</p>

Nota: Las especificaciones contenidas en este manual pueden cambiar sin previo aviso.

	<b>Advertencia por elementos pesados</b>	El equipo es pesado, puede ocasionar lesiones personales.
	<b>Advertencia por daños medioambientales</b>	El equipo utiliza elementos consumibles que deben disponerse de manera correcta.

### Reglas Generales

#### Peligro

Asegúrese que todas las personas que trabajen con el equipo comprendan el contenido de este manual.

Cumpla todas las condiciones de seguridad antes, durante y después de la operación con el equipo.

#### Advertencia

Durante la operación y mantenimiento del equipo se debe usar los elementos de protección personal. **Calzado de seguridad** el cual ofrece protección frente a resbalones y caída de objetos. **Guantes de protección** el cual ofrece protección de las manos frente a quemaduras y manipulación de elementos calientes, **ropa de trabajo**, que permita libertad de movimiento y protección de quemaduras.

Antes de conectar el equipo, asegúrese que nadie pueda resultar herido debido al inicio del equipo y/o uso, además asegúrese que ninguna persona sin autorización acceda y/o manipule el equipo.

Resuelva de inmediato las fallas que afecten la seguridad del usuario y/o equipo.

Cumpla sin falta los intervalos de mantenimiento.

### 2. ESPECIFICACIONES TÉCNICAS

Referencia	Und	463-GE25	463-GE65	463-GE65-R	463-GE70
Tipo	-	1 Pistón, OHV, 4 tiempos, Refrigerado por Aire		Reductor con Clutch, OHV, 4 Tiempos, Refrigerado por Aire	1 Pistón, OHV, 4 tiempos, Refrigerado por Aire
Potencia Máxima*	Hp/rpm	2.5/3600	6.5/ 3600		7.0/3600
Potencia Nominal	Hp	1,6	5.5		5.9
Torque Máximo**	Nm/rpm	3.2/2500	12.4 / 2500		12.5/2500
Cilindrada	cc	98	196		212
Diámetro x Recorrido del Pistón	mm	52 x 46	68 x 54		70 x 55
Tasa de Compresión	-	5.6:1	8.5:1		
Tipo de Refrigeración	-	Por Aire			
Tipo de Lubricación	-	Presión, Salpique			
Diámetro del Eje	Pulg.	19/32	3 / 4		
Tipo de Eje	-	Cuña + Rosca			
Tipo de Filtro de Aire	-	Doble (Espuma y Papel)			
Capacidad Tanque de Aceite	L	0.45	0.6		
Capacidad Tanque de Combustible	L	1.4	3.6		
Consumo	L/h	0.6	1.6		
Tipo de Aceite	-	SAE 10W30 / 20W50			
Tipo de Arranque	-	Manual			
DIMENSIONES Y PESO					
Largo x Ancho x Alto	mm	280 x 270 x 345	360 x 305 x 340	391 x 376 x 335	325 x 381 x 327
Peso Neto	Kg	9	16	23	16

\*La Potencia Máxima es medida de acuerdo con la norma SAE J1940 / SAE J1995

\*\* El Torque Máximo es medido de acuerdo con la norma SAE J1940

Referencia	Und	463-GE90	463-GE130	463-GE150	463-GE160
Tipo	-	1 Pistón, OHV, 4 tiempos, Refrigerado por Aire			
Potencia Nominal*	Hp/rpm	9.0 / 3600	13.0 / 3600	15.0 / 3600	16.0 / 3600
Potencia Nominal	Hp	8.0	11.0	12.1	14.0 / 3600
Torque Máximo**	Nm/rpm	17.7 / 2500	25.1 / 2500	26.5 / 2500	29 / 2500
Cilindrada	cc	270	389	420	457
Diámetro x Recorrido del Pistón	mm	77 x 58	88 x 64	90 x 66	92 x 69
Tasa de Compresión	-	8.2:1	8.1:1		8.5:1
Tipo de Refrigeración	-	Por Aire			
Tipo de Lubricación	-	Presión, Salpique			
Diámetro del Eje	Pulg.	1			
Tipo de Eje	-	Cuña + Rosca			
Tipo de Filtro de Aire	-	Doble (Espuma y Papel)			
Capacidad Tanque de Aceite	L	1.1			
Capacidad Tanque de Combustible	L	6.0	6.5		
Consumo	L/h	2.6	2.8	3.0	
Tipo de Aceite	-	SAE 10W30 / 20W50			
Tipo de Arranque	-	Manual (Opcional Eléctrico)			
DIMENSIONES Y PESO					
Largo x Ancho x Alto	mm	430 x 380 x 410	450 x 405 x 445		510x430x480
Peso Neto	Kg	25	31	32	34

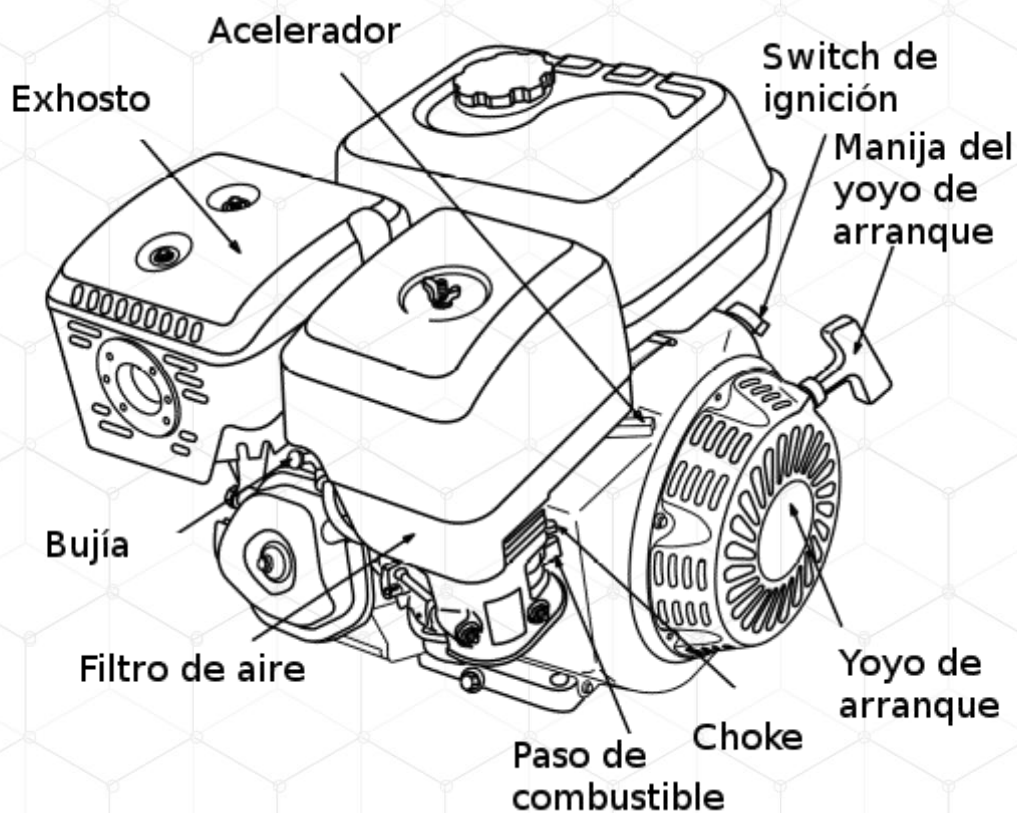
\*La Potencia Máxima es medida de acuerdo con la norma SAE J1940 / SAE J1995

\*\* El Torque Máximo es medido de acuerdo con la norma SAE J1940

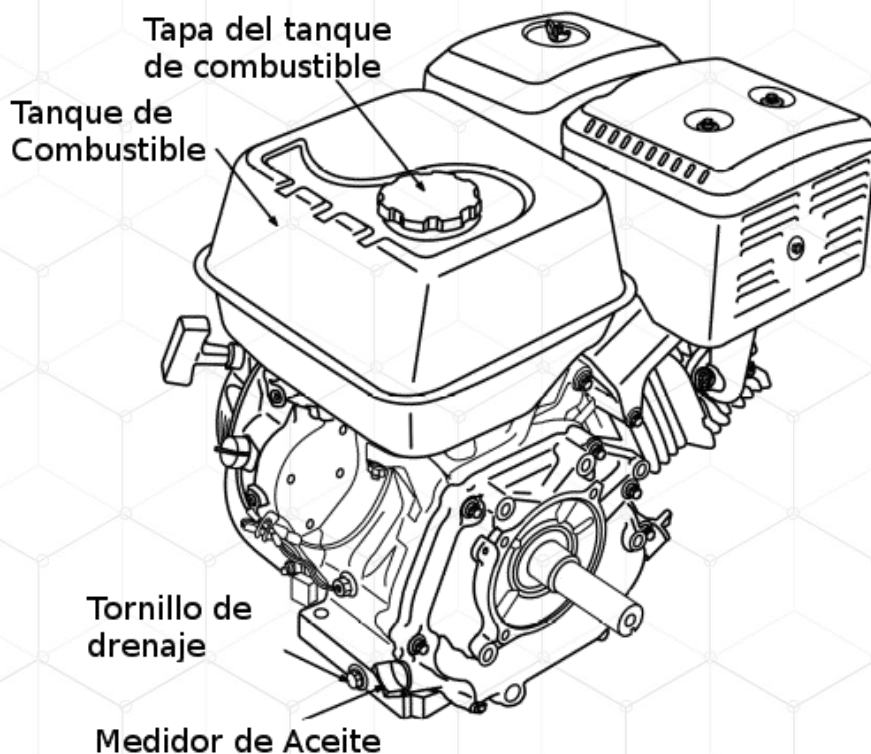


### 3. IDENTIFICACIÓN DEL EQUIPO

#### 3.1 Partes del Equipo

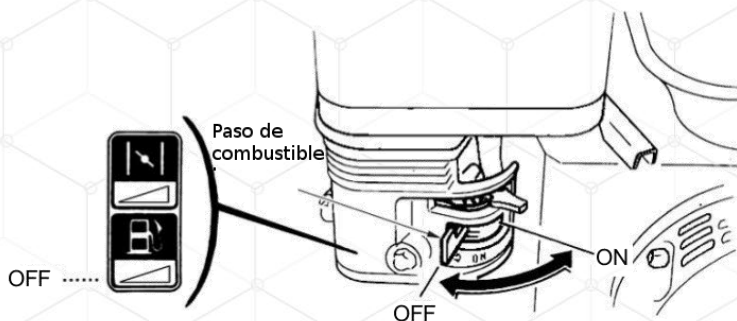


Nota: Las especificaciones contenidas en este manual pueden cambiar sin previo aviso.



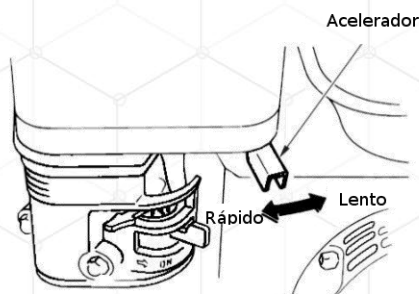
### 3.1 Paso de Combustible

Esta válvula abre o cierra el paso de combustible entre el tanque y el carburador. Debe estar en la posición "ON" para que el motor funcione. Cuando el motor no se encuentre en funcionamiento, coloque el paso de combustible en la posición "OFF" para prevenir que el carburador se inunde y se reduzca la posibilidad de fugas de combustible.



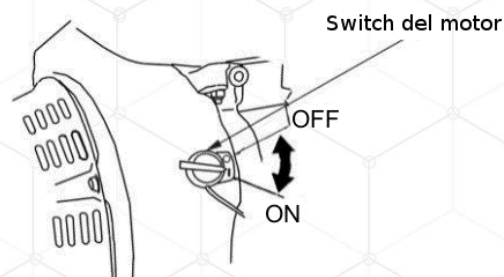
### 3.2 Acelerador

El acelerador controla la velocidad del motor, si esta palanca se mueve en las direcciones mostradas el motor irá más rápido o más lento respectivamente.



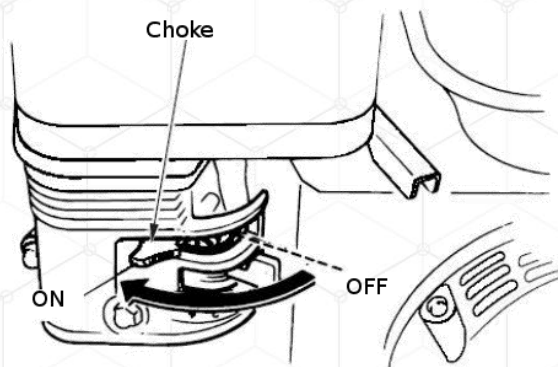
### 3.3 Switch del motor

El switch del motor activa o desactiva el sistema de ignición, el switch debe estar en la posición "ON" para que el motor encienda. Colocar el motor en la posición "OFF" detendrá el motor aunque este ya se encuentre en funcionamiento.



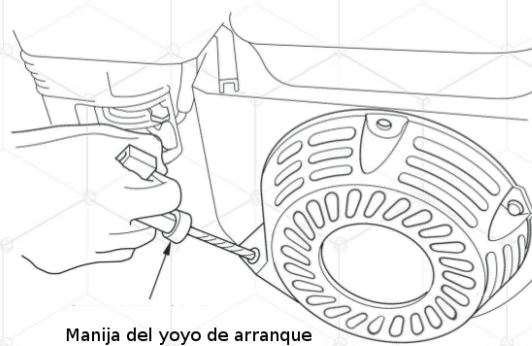
### 3.4 Palanca de choke

Abre y cierra la válvula de choke en el carburador. La posición "ON" enriquece la mezcla de combustible para encender un motor frío, la posición "OFF" provee la mezcla correcta para el motor después de haberse encendido y para volver a encender un motor que este caliente.





### 3.5 Yoyo de arranque

Halar la manija del yoyo de arranque encenderá el motor.



## 4. ANTES DE OPERAR EL EQUIPO

### 4.1 Desempaque

	<b>Advertencia</b>
	<ul style="list-style-type: none"><li>- No intente levantar o mover el equipo sin emplear dispositivos de elevación o transporte adecuados.</li><li>- No permanecer debajo de cargas suspendidas.</li></ul>

4.1.1 Con mucho cuidado abra la caja por los lados, luego quite cualquier herramienta o accesorios de la caja. Verifique que todos los elementos adicionales se encuentran dentro de la misma.

4.1.2 Inspeccione el equipo para asegurarse que no hubo daño alguno durante el transporte.

4.1.3 Si alguna parte se encuentra en mal estado, contacte inmediatamente a su distribuidor autorizado.

4.1.4 El equipo en su caja debe contener manual de usuario y llave para bujía

### 4.3 Transporte

4.3.1 Para evitar derrames de combustible durante el transporte o almacenamiento temporal del motor, este debe ser asegurado y puesto en la posición en la que normalmente es operado, con el switch del motor apagado.

4.3.2 No llene en exceso el tanque de combustible. Preferiblemente transporte el motor sin combustible y aceite en su interior.

4.3.3 No opere el motor mientras este en un vehículo. Descargue el equipo del vehículo y opérela en un lugar bien ventilado.

4.3.4 Evite los lugares donde se tenga exposición directa al sol. Si el motor se deja en un vehículo cerrado por varias horas, las altas temperaturas dentro del vehículo pueden causar el evaporación del combustible, teniendo como resultado una posible explosión.

4.3.5 No conduzca sobre terrenos escarpados por altos periodos de tiempo con el motor a bordo. Si tiene que transportar el equipo a través de dichos terrenos, de antemano drene el combustible del tanque.



#### Advertencia

Al mover el motor no incline el mismo por encima de 30 grados, esto ocasionara que el aceite y combustible se dirijan a zonas en donde pueden mezclarse, o inundar zonas no diseñadas para contener estos líquidos, provocando fallas del mismo.

## 4.4 Lugar de Trabajo del Equipo

Es importante seleccionar la ubicación de trabajo del equipo.

4.4.1 Es importante que el lugar seleccionado para operar este al aire libre y bien ventilado.



4.4.2 La superficie debe ser uniforme, solida y no estar inclinada.

4.4.3 El equipo debe estar a 1,8m de distancia de cualquier edificio, otro equipo o material.






4.4.4 Nunca opere el motor al aire libre durante lluvia, o cualquier condición ambiental que puede llegar a acumular humedad.

### 5. ANTES DE USAR

#### 5.1 Indicaciones de Seguridad Generales

	<p style="text-align: center;">Advertencia</p>
	<ul style="list-style-type: none"> <li>- Mantenga el área alrededor del equipo lejos de materiales inflamables.</li> <li>- Mantenga estas áreas con extintores aptos para apagar incendios.</li> <li>- Nunca derrame o disperse líquidos inflamables en la máquina.</li> <li>- Siempre recargue el motor al aire libre y en un área bien ventilada.</li> <li>- Nunca quite la tapa de combustible con el motor encendido.</li> <li>- Nunca recargue de combustible el motor mientras este encendido o este caliente.</li> <li>- Solo llene el tanque de combustible con gasolina.</li> <li>- Nunca llene demasiado el tanque de combustible, deje espacio para que el combustible se expanda. El llenado excesivo de combustible puede generar un derrame inesperado de combustible.</li> <li>- Si se derrama combustible en el equipo, limpie de inmediato, espere que se seque el área derramada antes de encender el motor.</li> <li>- Verifique si hay fugas de combustible mientras el equipo este en reposo, nunca opere el equipo si detecta alguna fuga de combustible.</li> </ul>

Nota: Las especificaciones contenidas en este manual pueden cambiar sin previo aviso.

	<ul style="list-style-type: none"> <li>- Siempre use el equipo en lugares ventilados. Evite áreas cerradas como garajes, sótanos, etc con alta presencia de humedad y/o polvo.</li> <li>- Use una mascara con filtro de oxigeno si existe alguna posibilidad de que vapores, gases o polvo sean fuertemente inhalados.</li> <li>- Use ventiladores o extractores para evitar concentrar el área de los gases.</li> </ul>
	<ul style="list-style-type: none"> <li>- Mantenga el área de operación libre de personas, mascotas u obstáculos que dificulten la operación.</li> <li>- No coloque el equipo en un lugar inestable, o donde halla peligro de caída. Siempre ajuste en una posición fija el equipo.</li> <li>- No use el equipo si se encuentra fatigado o bajos las influencias de alcohol o drogas.</li> <li>- No permita que los cables le puedan ocasionar caída cuando realice uso del equipo.</li> </ul>
	<ul style="list-style-type: none"> <li>- Verifique el estado de las terminales eléctricas y siempre mantengas limpias.</li> <li>- No coloque ningún elemento encima de la batería.</li> <li>- Nunca intercambiar el polo positivo (+) y el polo negativo (-).</li> <li>- Evitar contacto de cables conductores de corriente con tierra (-).</li> </ul>
	<ul style="list-style-type: none"> <li>- Se debe poseer lugares para disponer los elementos consumibles usados tal como el aceite.</li> </ul>
	<ul style="list-style-type: none"> <li>- Nunca toque el equipo durante o inmediatamente después de su uso sin guantes de protección térmica.</li> </ul>

Nota: Las especificaciones contenidas en este manual pueden cambiar sin previo aviso.



**Nota**

Antes de usar el motor, se debe verificar cuidadosamente el estado del equipo y movimiento de las piezas móviles, el estado de las piezas, fugas y/o cualquier otra condición que pueda afectar su funcionamiento. Cualquier elemento que esté dañado debe repararse o reemplazarse adecuadamente por un centro de servicio autorizado a menos que se indique lo contrario en otro lugar de este Manual de instrucciones.

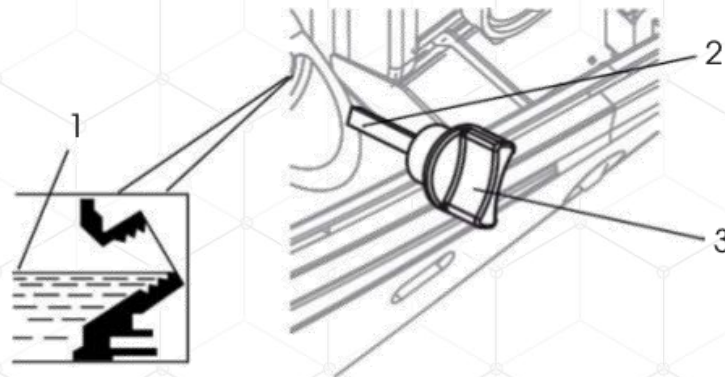
## 5.2 Adición de Aceite (Inicial)

**Nota**

El aceite del motor debe agregarse cuando el motor se encuentre en una superficie plana y nivelada dando como resultado lecturas erróneas de nivel de llenado. No sobrepase el nivel de llenado, esto puede causar daños al motor.

5.2.1 Limpie el área alrededor del tapón de llenado y retire el tapón (3).

5.2.2 Usando el embudo para aceite, vierta el aceite hasta que alcance nivel recomendado mostrado (1) por la siguiente gráfica. O el nivel superior demarcado en el medidor de nivel de aceite (2).



**Nota**

No vierta demasiado aceite en el motor, si el nivel de aceite es demasiado alto, el aceite se drenará a través del tapón de llenado.

5.2.3 Ajuste nuevamente el tapón de llenado.

**Advertencia**

Solo use aceite para motores gasolina 4 tiempos SAE10W30, si la temperatura ambiente es mayor o igual a 28°C debe usarse aceite SAE20W50, como minimo el aceite a usar debe tener clasificación API grado SF o SG. **El motor no contiene aceite de fabrica, este debe ser suministrado al equipo antes de encender el equipo.**

## 5.3 Adición de Gasolina

**Advertencia**

**Nunca adicione gasolina mientras el equipo esté en operación, siempre deje enfriar el equipo antes de reabastecer de gasolina.** Evite que la piel sea expuesta a la gasolina, evite respirar vapores de combustible.

**Nota**

Use gasolina que tenga los siguientes requerimientos:

- Sin plomo.
- Con un máximo de 10% de etanol añadido.
- Con un indice de 87 octanos o más.

5.3.1 Apague el motor y permita que todas las áreas del escape y motor se enfríe al tacto.

5.3.2 Mueva el equipo a una superficie plana, uniforme y nivelada.

5.3.4 Limpie el área alrededor de la tapa del combustible.

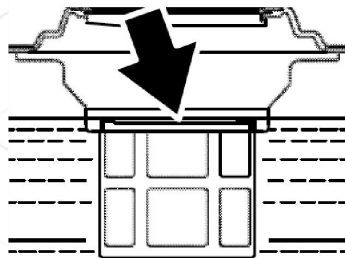
5.3.5 Remueva la tapa del combustible girándolo en sentido contrario a las manecillas del reloj.

5.3.6 De forma controlada y suave adicione por el tanque de combustible la gasolina. **NO SUPERE EL NIVEL MÁXIMO DE GASOLINA** del nivel del filtro de combustible tipo malla ubicado en el interior del tanque.



#### Nota

Nunca agregue gasolina sin que el filtro de combustible tipo malla este en su posición, la gasolina debe estar limpia y haber sido adquirida poco tiempo antes para el encendido y operación del equipo.



5.3.7 Instale la tapa de combustible girando en sentido de las agujas del reloj. Asegúrese que la tapa está correctamente apretada.

## 5.4 Ajuste de Carburador Para Alturas

A grandes alturas, la mezcla de aire-gasolina es muy rica para el carburador. Esto disminuirá el desempeño e incrementara el consumo de gasolina. De igual manera, una mezcla muy rica generara una contaminación en la bujía y problemas en el encendido. Para solucionar esto para operaciones esporádicas a alturas superiores a 1000 metros, reemplace el jet principal o ajuste el tornillo regulador del carburador, si va a funcionar normalmente a altura superiores a 1000 metros comuníquese con su centro de servicio técnico autorizado para que realice el procedimiento.

## 6. OPERACIÓN DEL EQUIPO

### Advertencia

En ningún caso debe poner en marcha el equipo si se localizan o identifican daños, reemplace los componentes defectuosos. Siga las instrucciones para lubricar.



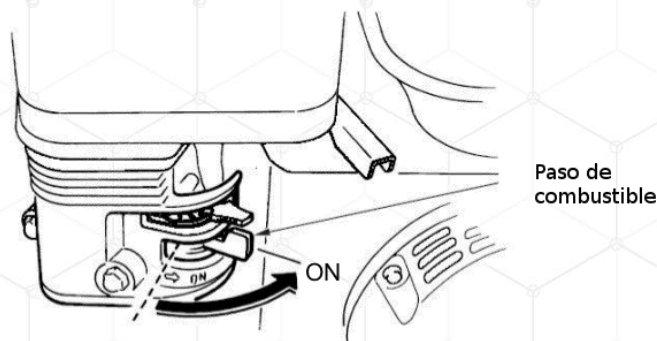
### Nota

Para el correcto arranque y operación del equipo, primero verifique:

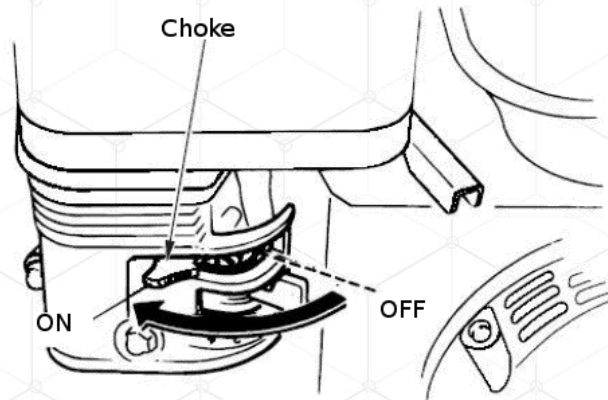
- El motor tiene el adecuado nivel de aceite.
- El equipo esta situado en una ubicación adecuada y seca.
- El motor tiene un buen nivel de combustible dentro del tanque.

### 6.1 Encendido

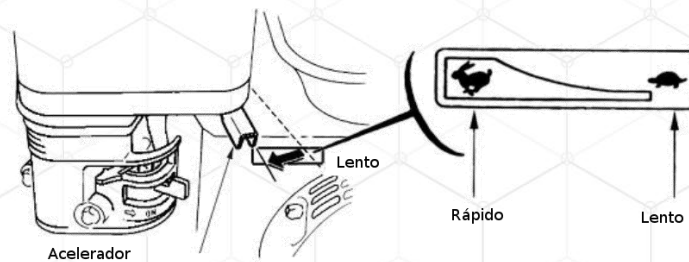
6.1.1 Mueva el paso de combustible a la posición "ON".



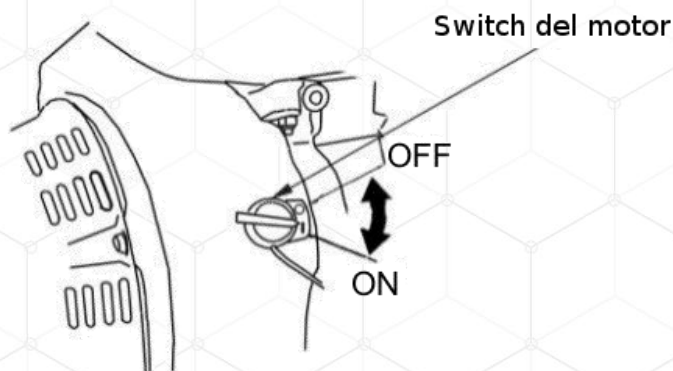
6.1.2 Para encender un motor frio, mueva la palanca de choke a la posición "ON". Para volver a encender un motor que ya se encuentre caliente, mantenga el choke en la posición "OFF".



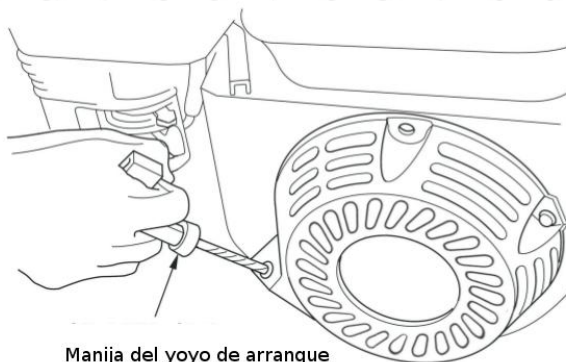
6.1.3 Mueva el acelerador hacia la posición “Rápido”, a 1/3 del máximo permitido.



6.1.4 Coloque el switch del motor en la posición “ON”.

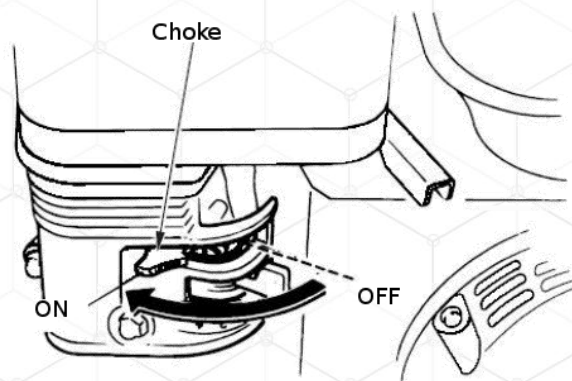


6.1.5 Hale la manija del yoyo de arranque suavemente hasta que sienta resistencia, luego hale con fuerza y rápidamente, esto encenderá el motor. Regrese la manija del yoyo de arranque suavemente.



Manija del yoyo de arranque

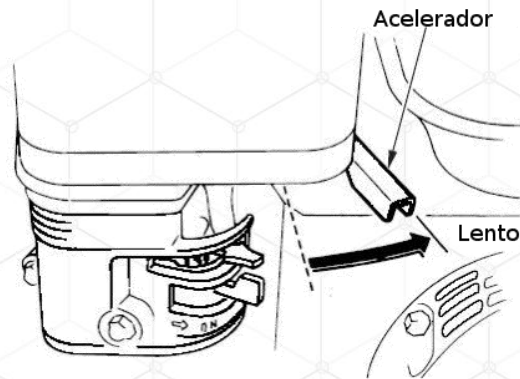
### 6.1.6 Si el choke se colocó en la posición "ON"



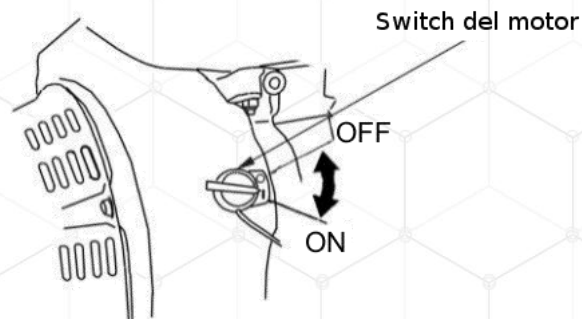
## 6.2 Apagado

En caso de emergencia, simplemente coloque el switch del motor en la posición "OFF". Bajo circunstancias normales, siga los siguientes pasos.

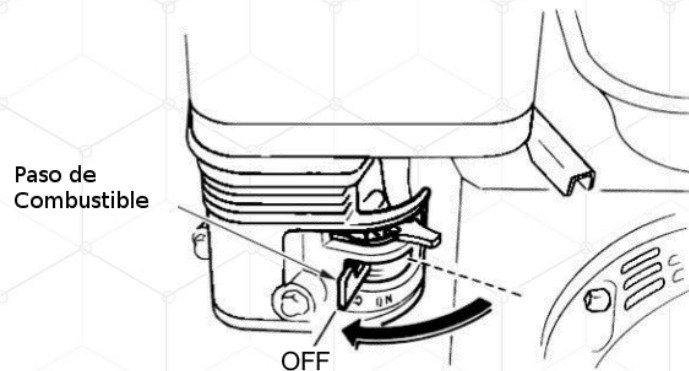
### 6.2.1 Mueva el acelerador a la posición "Lento".



6.2.2 Coloque el switch en la posición "OFF".



6.2.3 Coloque el paso de combustible en la posición "OFF".



## 6.3 Almacenamiento

El almacenamiento de la máquina por un largo periodo de tiempo, requerirá algunos procedimientos para prolongar el buen estado del equipo durante su almacenaje. (No tenga ningún dispositivo eléctrico conectado)

La gasolina se oxidara y deteriora en almacenamientos con un periodo de tiempo prolongado. Gasolina en malas condiciones ocasionara un arranque difícil del motor, atascara el sistema de combustible. Si permite que la gasolina se ventee dentro del motor, sera necesario que genere se le realice mantenimiento o reemplazo al carburador y a otros componentes del sistema de combustible.

Para extender la vida útil del combustible se pueden colocar aditivos estabilizadores de combustibles, o drene todo el combustible en el tanque y carburador.

### DRENAJE COMBUSTIBLE DEL TANQUE DE GASOLINA

6.3.1 Antes de apagar el motor cierre el paso de combustible y permita que se consuma el combustible presente en el interior del motor. Al no haber paso de combustible el equipo debe apagarse.

6.3.2 Espere a que el motor se enfríe.

6.3.3 Drene la gasolina del interior del tanque. Remueva la tapa de combustible y filtro, y asiendo uso de una bomba manual extraiga el combustible. Luego, instale el filtro y tapa de combustible. **DISPONGA DE MANERA CORRECTA LA GASOLINA, NO LA TIRE EN FUENTES HIDRICAS Y/O VEGETACIÓN.**

### DRENAJE COMBUSTIBLE DEL CARBURADOR

6.3.4 Coloque un recipiente para recoger el combustible. Si quedo gasolina en el interior del tanque, se debe abrir el paso de la válvula de combustible.

6.3.5 Retire el tornillo de drenaje de combustible del carburador y recoja el combustible que salga por el carburador.



6.3.6 Asegure el tornillo de drenaje del carburador en su posición inicial.

6.3.7 Cierre el paso de combustible.

### BUJÍA

6.3.8 Remueva la bujía, vierta aproximadamente una cucharada pequeña de aceite SAE10W30 dentro del agujero de la bujía.

6.3.9 Accione el interruptor de arranque eléctrico aproximadamente 2 segundos.

6.3.10 Reinstale la bujía.

### DRENAJE DE ACEITE DEL MOTOR

6.3.11 Coloque un recipiente para recoger el aceite del motor.

6.3.12 Remueva el tapón de drenaje de aceite.

6.3.13 Recoja todo el aceite del motor. **DISPONGA DE MANERA CORRECTA EL ACEITE, NO LA TIRE EN FUENTES HIDRICAS Y/O VEGETACIÓN.**






6.3.14 Ponga en la posición inicial el tapón de drenaje de aceite.

### LIMPIEZA DEL MOTOR

6.3.15 Limpie el motor.

6.3.16 Guarde el equipo en un lugar seco, en donde no se congele y bien ventilado. (Use una caja para guardarlo en el interior de esta)

### 7. MANTENIMIENTO

	<p style="text-align: center;"><b>Advertencia</b></p>
	<p>Las tareas de mantenimiento deben ser realizadas por personal capacitado y siempre usando los elementos de protección adecuados.</p> <p>Realizar las tareas de mantenimiento de acuerdo con los tiempos descritos en el manual</p> <p>Reemplazar las piezas defectuosas inmediatamente.</p> <p>Comprobar que no existan cuerpos extraños en el equipo; en caso necesario, retirar los cuerpos extraños.</p> <p>Tras realizar correctamente las tareas de mantenimiento realizar pruebas de funcionamiento.</p>
	<p>Verifique el estado de las terminales eléctrica, siempre mantenga las terminales eléctricas limpias.</p> <p>Volver a fijar de forma segura las conexiones eléctricas sueltas; comprobar el funcionamiento de los componentes y equipos eléctricos</p>
	<p>El contacto con superficies calientes pueden generar graves quemaduras. De ser el caso espere hasta que el equipo no este caliente.</p>
	<p>Todos las piezas e insumos gastados deben disponerse de manera correcta para la recolección y desecho.</p>

El personal encargado de la operación y el mantenimiento debe haber leído y entendido el manual o haber demostrado poseer la cualificación para este trabajo mediante formación/instrucción. Sin la cualificación necesaria nadie puede

Nota: Las especificaciones contenidas en este manual pueden cambiar sin previo aviso.

trabajar en el equipo, ni siquiera durante un breve periodo. El personal de operación no debe encontrarse bajo los efectos de drogas, medicamentos o alcohol. Durante todos los trabajos en el equipo se debe tener en cuenta la información indicada en este manual.

## 7.1 Recomendaciones Generales

El mantenimiento regular mejorara el desempeño de su máquina, de igual manera aumentara la vida útil de su equipo.

La garantía del equipo no cubre negligencia o abuso del equipo. Para recibir el valor completo de su garantía el operador debe operar y mantener el equipo como se describe en este manual, incluyendo un almacenamiento apropiado.



### Nota

Si presenta inquietudes sobre el reemplazo de componentes de su equipo, por favor contactarse con el personal autorizado.

## AREA DE TRABAJO

Mantenga el área alrededor del motor de aire libre de cualquier escombros o suciedad. Inspeccione las ranuras de refrigeración, estas deben permanecer limpias y sin obstáculos.

## LIMPIEZA DE LOS COMPONENTES PLASTICOS

Los solventes como la gasolina, el diluyente, la bencina, el tetracloruro de carbono y el alcohol pueden dañar y agrietar las piezas de plástico. No los limpie con tales solventes. Limpie las piezas de plástico con un paño suave ligeramente humedecido con agua y jabón y séquelo bien.

## REPUESTOS

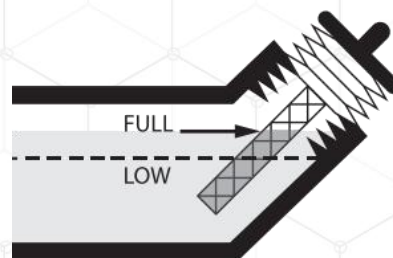
Las piezas de repuesto no originales pueden anular la garantía y provocar un funcionamiento defectuoso y posibles lesiones resultantes. Consulte por las piezas originales con su distribuidor autorizado.

## REPARACION DEL EQUIPO

No modifique el equipo sin autorización. Siempre contacte al centro de servicio autorizado para cualquier reparación. Las modificaciones no autorizadas pueden no solo perjudicar el rendimiento del motor, sino que también pueden provocar accidentes o lesiones al personal que no cuenta con el conocimiento y la experiencia técnica necesarios para realizar las operaciones de reparación correctamente.

## VERIFICACIÓN DEL NIVEL DE ACEITE

Revise el nivel de aceite del motor a diario/ antes de cada uso. El nivel de aceite del motor debe estar hasta el nivel máximo del medidor de llenado. No llene de manera excesiva o insuficiente.



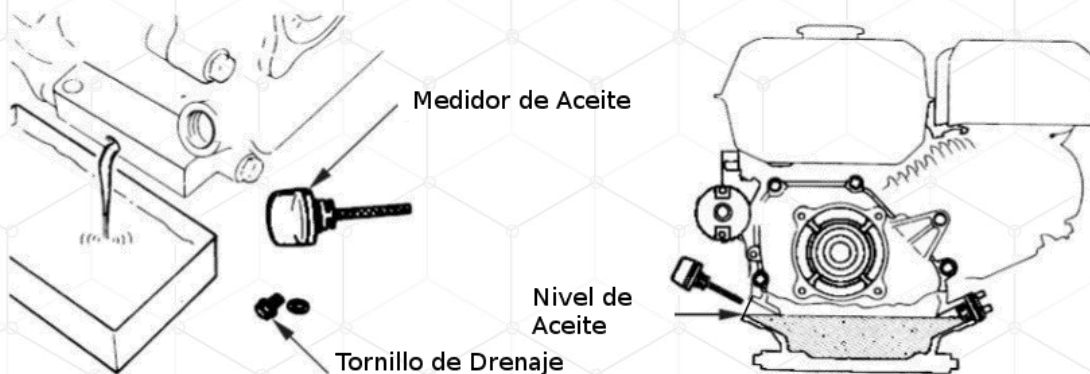
**CAMBIO DE ACEITE****Nota**

Solo use aceite para motores gasolina 4 tiempos SAE10W30, si la temperatura ambiente es mayor o igual a 28°C debe usarse aceite SAE20W50, como minimo el aceite a usar debe tener clasificación API grado SF o SG. **El motor no contiene aceite de fabrica, este debe ser llenado antes de encender el equipo por primera vez.**

Para cambiar el aceite al motor siga estos pasos a continuación:

**Advertencia**

Nunca realice la operación de recambio de aceite con el motor caliente, permita que el motor se enfríe por varios minutos antes de realizar esta operación.



1 - Aliste un recipiente para la recolección del aceite usado, y retire el tornillo de drenaje de aceite, drene todo el aceite.

2 - Disponga de manera correcta el aceite usado. Ponga en la posición inicial el tapón de drenaje.

4 - Adicione el aceite nuevo hasta el nivel indicado de forma como se muestra en el numeral 5,2 de este manual. La capacidad de aceite de cada motor está indicada en la especificación técnica del numeral 2.

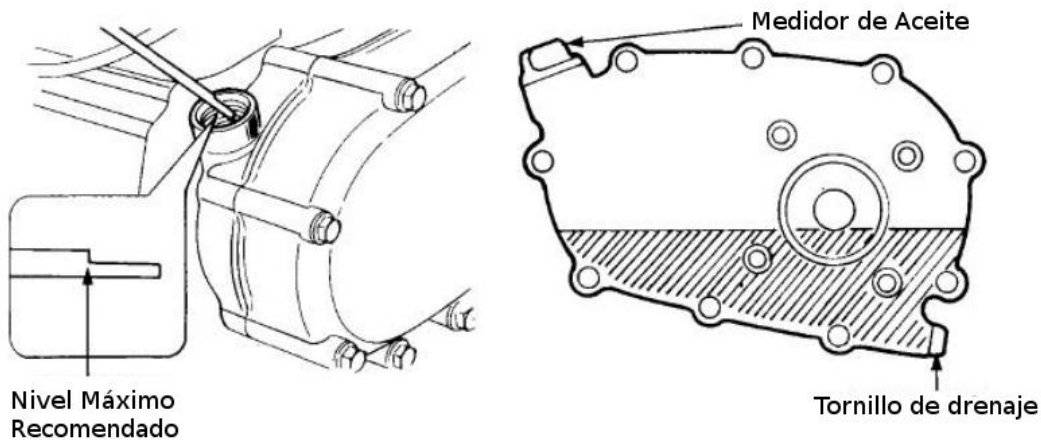
El primer cambio de aceite debe realizarse a las 20 horas de uso. El segundo cambio en adelante debe realizarse a las siguientes 50 horas de uso o cada 6 meses de operación (lo que primero ocurra).

Anticipe el cambio de aceite lubricante cuando el equipo sea utilizado en ambientes con polvo.

### Aceite del reductor

Solo aplica para motores con reductor

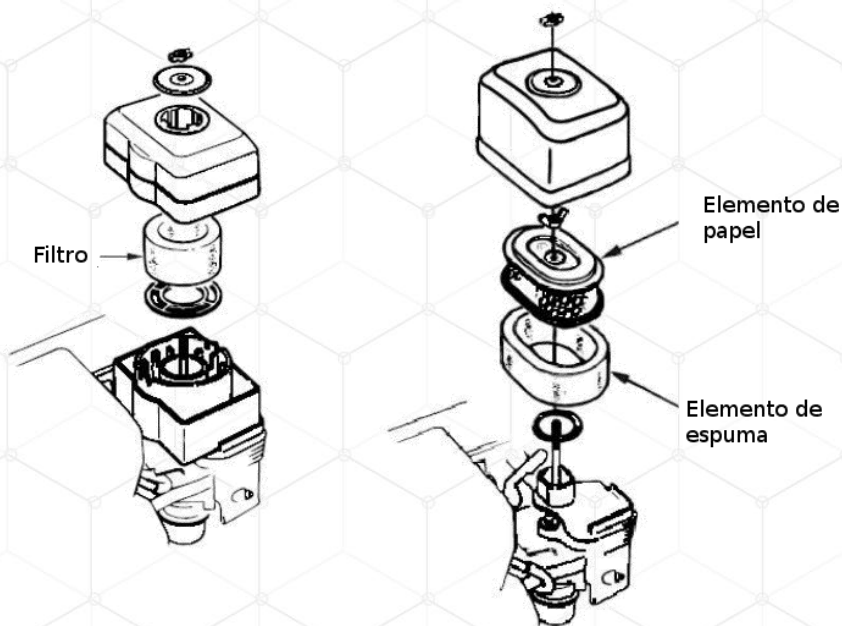
- 1 - Remueva el medidor de aceite y limpielo.
- 2 - Coloque nuevamente el medidor sin atornillar.
- 3 - Si el nivel de aceite es bajo, llene hasta el limite máximo recomendado. En caso de ser superior al limite máximo, drene hasta alcanzar el limite.



## LIMPIEZA DE FILTRO DE AIRE

El filtro de aire debe limpiarse cada 50 horas de uso o cada 6 meses, lo primero que ocurra. La frecuencia debe aumentarse si el motor trabaja en un ambiente polvoriento.

- 1 - Apague el motor, y deje que se enfríe.
- 2 - Desenganche los clips superior e inferior de la cubierta del filtro de aire.
- 3 - Retire los filtros negros de aire.
- 4 - Lave el elemento del filtro de aire sumergiendo la espuma en una solución de jabón domestico y agua tibia. Apriete la espuma para limpiarla por completo.



### Advertencia

Nunca tuerza o rasgue el filtro de espuma durante la limpieza o el secado. Siempre disponga de manera correcta esta solución de jabón y agua.

- 5 - Sumerja el elemento en agua limpia, comprima lentamente la espuma para retirar la humedad de la misma.

- 6 - Seque el filtro aplicando lenta y firmemente compresión de la espuma.
- 7 - Regrese la espuma a su posición del filtro de aire. Si hay 2 filtros, asegúrese que el filtro fino esté primero y el filtro de aire grueso este posicionado hacia el exterior.
- 8 - Instale la cubierta del filtro de aire asegurándose de colocar los clips a la posición inicial.

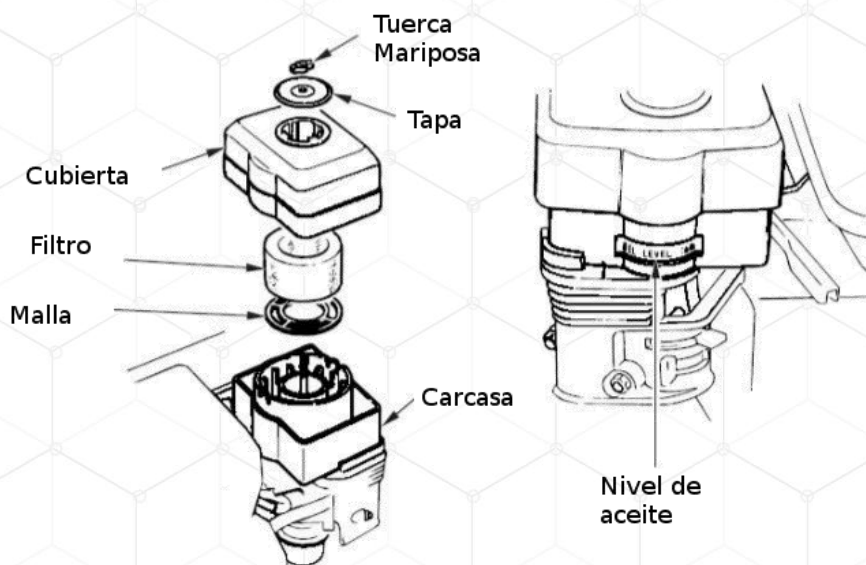
### FILTROS CON DOBLE ELEMENTO

- 1 - Remueva la tuerca mariposa de la cubierta del filtro, luego remueva la cubierta.
- 2 - Remueva la tuerca mariposa de filtro de aire, luego remueva el filtro.
- 3 - Remueva el elemento de espuma del elemento de papel.
- 4 - Inspeccione ambos elementos, y reemplácelos si es necesario. Siempre reemplace los elementos o componentes del filtro según el cronograma.
- 5 - Limpie los elementos si van a ser re usados.
  - Elemento de papel: Golpee ligeramente contra una superficie dura para eliminar la suciedad, de igual manera puede usar aire comprimido ( sin exceder los 30 psi) desde el filtro hacia afuera, nunca tarde de cepillar el elemento, esta acción forzara la tierra dentro de las fibras.
  - Elemento de espuma: Limpie en agua tibia y enjabonada, enjuague y deje secar. Otra manera es usar un solvente inflamable, luego deje secar. Adicionalmente puede usar aceite de motor limpio, para esto sumergir en el aceite y remover el exceso de aceite exprimiendo el elemento, el motor expulsara humo si existe mucho aceite en el elemento.
- 6 - Limpie la suciedad dentro de la base y de la cubierta del filtro de aire, usando un trapo húmedo. Tenga cuidado de que la suciedad no entre al ducto del aire que se dirige al carburador.
- 7 - Reinstale los elementos, apriete las tuercas mariposas.



## FILTROS DE BAÑO EN ACEITE

- 1 - Remueva la tuerca mariposa de la cubierta del filtro de aire, luego remueva la cubierta.
- 2 - Remueva el filtro de la cubierta, lavelo en agua tibia, con jabón, y déjelo secar. O límpielo con un solvente inflamable.
- 3 - Sumerja el filtro en aceite limpio, luego remueva el exceso de aceite del filtro. El motor expulsara humo si existe mucho aceite en el filtro.
- 4 - Drene el aceite usado de la carcasa del filtro, limpie la suciedad acumulada con un solvente inflamable, seque la carcasa.
- 5 - Llene la carcasa con aceite certificado hasta el nivel indicado.

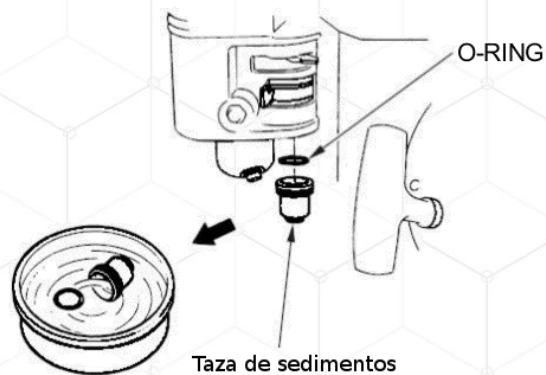


## LIMPIEZA DE LA TAZA DE SEDIMENTOS

- 1 - Mueva el paso de combustible a la posición "OFF", luego remueva la taza de sedimentos y el O-ring.
- 2 - Lave la taza de sedimentos y el O-Ring con un solvente inflamable, luego sequelos.

3 - Coloque el O-Ring en la válvula de combustible, e instale la taza de sedimentos. Apriete y asegure.

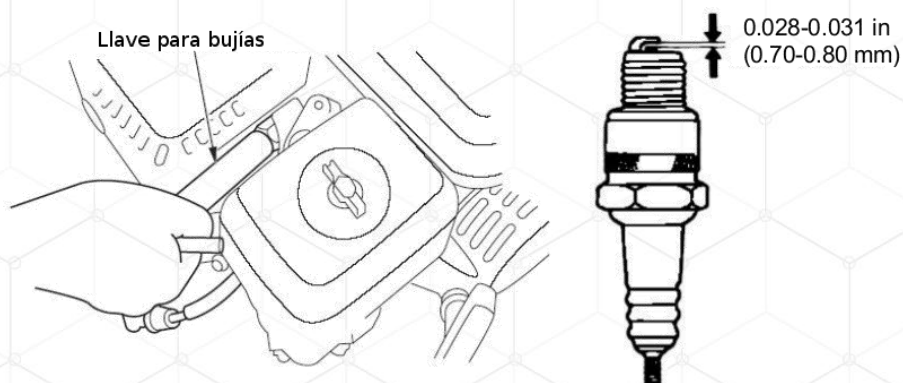
4 - Coloque el paso de combustible en la posición "ON", busque fugas. Reemplace el O-Ring si existe alguna fuga.



## MANTENIMIENTO DE LA BUJÍA

La bujía debe revisarse y limpiarse cada 100 horas de uso o 6 meses, lo primero que suceda. La bujía debe reemplazarse cada 300 horas o cada año, lo primero que suceda.

- 1 - Apague y desconecte el motor, espere que se enfríe durante unos minutos.
- 2 - Mueva el motor a una superficie uniforme, plana y nivelada.
- 3 - Limpie el área alrededor de la bujía.
- 4 - Usando la llave para bujías provista, retire la bujía de la culata.
- 5 - Coloque un trapo limpio sobre el espacio donde estaba ubicada la bujía para evitar ingreso de partículas a la cámara de combustión.
- 6 - Inspeccione la bujía, aislante agrietado o astillado, deterioro excesivo, espaciado de bujía ente entre 0,027 - 0,032 pulg (0,60 - 0,80 mm), si no presenta cualquiera de estas condiciones reemplace esta pieza.



9 - Inserte por completo y con cuidado la bujía en el mismo espacio donde antes había retirado la bujía.

10 - Usando la llave para bujía, asegure la bujía. apriete con una llave para bujías. Si la bujía no es nueva, de 1/8-1-4 de vuelta después de que la bujía halla sentado con al mano. Si la bujía es nueva, de 1/2 vuelta después de que la bujía halla sentado con la mano.

11 - Instale la cubierta de la bujía, asegurándose que encaje perfectamente con la bujía.

### 7.2 Cronograma de Mantenimiento

Ítem	Descripción	Diario	Intervalo de mantenimiento (horas)			
			Primer mes o 20 h	Cada 6 meses o 50h	Cada 6 meses o 100 h	Cada año o 300 h
Filtro de aire	Revisión de estado	●				
	Limpieza /Cambio			●**		Cambio●**
Aceite lubricante	Control de nivel y estado	●				
	Cambio de aceite		● 1 er	●**		
Bujía	Revisión / Ajuste de bujía				●	
	Reemplazo de Bujía					●
Exosto	Revisión / Limpieza				●**	
Válvulas	Ajuste espaciado					●
Tanque y filtro de combustible	Limpieza				●**	
	Reemplazo de filtro					●**
Manguera de combustible	Revisión de estado					●**
General	Revisión de conexiones	●				
	Revisión de fugas	●				
	Revisión de condición general	●				
	Limpieza de orificios de entrada de aire	●				

Lo expresado en el intervalo de mantenimiento en meses u horas corresponde a lo que ocurra primero.

\*\* En condiciones ambientales con alta presencia de polvo el intervalo se debe reducir.

### 8. SOLUCIÓN DE PROBLEMAS

El motor no arranca	Causas	Solución
Arranque eléctrico: Revisión batería	Batería descargada	Recargue la batería
Revisión de los controles	<ol style="list-style-type: none"> <li>1. Paso de combustible en la posición "OFF".</li> <li>2. Choke en la posición "OFF".</li> <li>3. Switch del motor en la posición "OFF".</li> </ol>	<ol style="list-style-type: none"> <li>1. Coloquelo en la posición "ON".</li> <li>2. Coloquelo en la posición "ON".</li> <li>3. Coloquelo en la posición "ON".</li> </ol>
Revisión del combustible	<ol style="list-style-type: none"> <li>1. No hay suficiente combustible.</li> <li>2. Combustible en mal estado; fue almacenado sin aditivos, no se drene el combustible, mezclado con impurezas, o se volvió a llenar con gasolina en mal estado.</li> </ol>	<ol style="list-style-type: none"> <li>1. Reabastezca el tanque de combustible.</li> <li>2. Drene el combustible del carburador y del tanque, reabastezca con combustible en buen estado.</li> </ol>
Revisión de la bujía	<ol style="list-style-type: none"> <li>1. Bujía con fallas, golpeada o con el espaciado entre electrodos incorrecto.</li> <li>2. Bujía mojada en combustible (motor inundado).</li> </ol>	<ol style="list-style-type: none"> <li>1. Ajuste el espaciado, o reemplácelo la bujía.</li> <li>2. Seque y reinstale la bujía. Arranque el motor con el acelerador al máximo.</li> </ol>
Lleve el motor a un centro técnico autorizado.	Filtro de combustible atascado, carburador en mal funcionamiento, problemas en la ignición, valvulas atascadas, etc.	Reemplace o repare los componentes afectados.

Nota: Las especificaciones contenidas en este manual pueden cambiar sin previo aviso.

Al motor le hace falta potencia	Causas	Solución
Revisión del filtro de aire	Elementos del filtro atascados	Limpie o reemplace los elementos del filtro.
Revisión del combustible	<ol style="list-style-type: none"><li>1. No hay suficiente combustible.</li><li>2. Combustible en mal estado; fue almacenado sin aditivos, no se drenó el combustible, mezclado con impurezas, o se volvió a llenar con gasolina en mal estado.</li></ol>	<ol style="list-style-type: none"><li>1. Reabastezca el tanque de combustible.</li><li>2. Drene el combustible del carburador y del tanque, reabastezca con combustible en buen estado.</li></ol>
Lleve el motor a un centro técnico autorizado.	Filtro de combustible atascado, carburador en mal funcionamiento, problemas en la ignición, válvulas atascadas, etc.	Reemplace o repare los componentes afectados.

Nota: Las especificaciones contenidas en este manual pueden cambiar sin previo aviso.

### 9. GARANTÍAS

#### POLÍTICA GENERAL DE RECEPCIÓN Y ATENCIÓN DE SOLICITUDES DE GARANTÍAS DE PRODUCTOS KTC - GPM.

(Versión No. 2)

Vigente a partir de enero de 2019 y reemplaza todos los documentos previos a esta fecha

**DEFINICIÓN:** Se entiende por Solicitud de Garantía<sup>1</sup>, aquel requerimiento realizado por un **Importador y/o cliente** de **TARSON Y CIA SA**, (productos **KTC - GPM**<sup>2</sup>) acerca de algún producto, parte, pieza, maquinaria o equipo proveído por este último; la solicitud de garantía debe presentar un aparente mal funcionamiento por un defecto de fabricación y/o materiales y demás daños contemplados en la parte motiva de la solicitud de reclamación por garantía.

**TARSON Y CIA S.A.** atenderá solamente las solicitudes recibidas en el formato diseñado para tal fin (anexo No. 1) el cual debe estar diligenciado en su totalidad y enviado junto con los documentos soporte (número de factura de compra a **TARSON Y CIA S.A.**, copia de factura de venta a cliente final, soporte fotográfico y demás evidencias documentales que permitan identificar las causas del daño aparente) al correo electrónico [servicioalcliente@tarson-ltd.com](mailto:servicioalcliente@tarson-ltd.com), desde donde se emitirá una respuesta de recibido a satisfacción e inicio del proceso, así como la respuesta final a la misma, conforme se encuentra establecido en el flujo de procesos para la atención de garantías (anexo No. 2).

Por lo anterior, **TARSON Y CIA S.A.** aclara que sus productos son fabricados bajo los más altos estándares internacionales de manufactura, con lo cual se garantiza la entrega de productos de excelente calidad, sin embargo, en caso de ser favorable la solicitud de garantía y haciendo la salvedad que puede existir una mínima probabilidad de presentarse errores humanos o técnicos en el proceso de producción que puedan ocasionar la falla de un equipo o producto; **TARSON Y CIA S.A.** no se hace responsable de daños directos, indirectos, especiales, incidentales o de consecuencia, incluyendo la pérdida por ganancia, haciéndose exclusivamente responsable por los repuestos requeridos y la mano de obra para la puesta a punto del equipo o producto, siendo responsabilidad del **Importador y/o cliente** los gastos conexos generados en la

<sup>1</sup> Para el Estado Colombiano, el presente manual tiene como sustento legal el estatuto del consumidor, ley 1480 de 2011 expedido por la Superintendencia de Industria y Comercio.

<sup>2</sup> KTC GROUP y GPM son marcas registradas y de propiedad de TARSON Y CIA S.A.

recuperación del mismo, como lo son: consumibles, evaluaciones técnicas de terceros, empaques, transporte y demás elementos mencionados en el párrafo de Exclusiones.

**TARSON Y CIA S.A.** no es responsable de los trámites de servicio establecidos por sus **Importadores** en cada país, ni por las gestiones de los centros de servicio técnico locales<sup>3</sup>.

### MOTIVOS DE SOLICITUD DE RECLAMACIÓN POR GARANTÍA

Producto con imperfectos de fábrica, imputable a fallas en los materiales, ensamble inadecuado o como consecuencia de errores en los procesos de manufactura, siempre y cuando el producto haya sido operado bajo condiciones normales y siguiendo las instrucciones y recomendaciones de instalación, puesta en marcha y mantenimiento dadas por el fabricante / proveedor.

### CAUSALES DE NO ACEPTACIÓN DE UNA SOLICITUD DE GARANTÍA

No habrá lugar a solicitar reclamación de garantías en los siguientes casos:

1. Cuando la reclamación sea presentada posterior al período de vigencia de la garantía establecido para cada producto, pieza, parte o equipo según el tiempo otorgado por **TARSON Y CIA S.A.**, o por la póliza específica de garantías<sup>4</sup> o en caso que ninguna de las dos anteriores sea informada por **TARSON**, se tomara como válido el tiempo establecido como garantía legal de acuerdo a la normatividad vigente; el cual comenzará a regir a partir de la fecha de factura de venta emitida al consumidor final<sup>5</sup>.
2. Cuando el producto y sus partes presentan el desgaste normal por su uso en condiciones adecuadas de operación.
3. Cuando los daños que presente el producto sean causados por falta de mantenimiento preventivo periódico.
4. Cuando los daños sean causados por usos inadecuados o diferentes al indicado

<sup>3</sup> Para Colombia, Tarson y Cia podrá tener centros de servicio autorizados.

<sup>4</sup> Aplica para productos que cuenten con garantía específica. Los demás productos les aplicará la garantía general ofrecida por las marcas KTC – GPM.

<sup>5</sup> No aplica cuando la mercancía ha sido indebidamente almacenada o manipulada por el distribuidor (humedad, intemperie, etc), o aquella mercancía a la cual una vez incorporados los fluidos o consumibles para su operación desde el proceso de alistamiento en Tarson y Cia S.A. (baterías, combustibles, aceites, líquidos refrigerantes, etc), permanezcan inactivas por mas de seis (6) meses antes de su comercialización al consumidor final.



- para el producto en su manual de uso o instalación.
5. Cuando los daños sean producidos por golpes, o manipulación inadecuada del producto.
  6. Cuando los daños sean consecuencia de instalaciones inadecuadas del producto.
  7. Cuando el producto ha sido manipulado equivocadamente por parte del cliente, sin seguir las recomendaciones técnicas de funcionamiento del equipo o producto.
  8. Cuando el producto presenta evidencias de haber sido reparado o manipulado por personal no autorizado, o sin el suficiente conocimiento para operarlo o diagnosticarlo.
  9. Cuando se presente daño causado por uso inadecuado de lubricantes y/o combustibles.
  10. Daños en el producto por accidentes, incendios, terremotos, inundaciones, sobrecargas eléctricas, protección inapropiada en el almacenaje, robos y demás causas externas ajenas a la responsabilidad de **TARSON Y CIA S.A.**
  11. No informarse respecto de la calidad de los productos, así como de las instrucciones que suministre el productor o proveedor en relación con su adecuado uso o consumo, conservación e instalación.

**Tampoco existirá trámite a garantía y estará exonerado TARSON Y CIA S.A. cuando:**

1. Exista Fuerza mayor o caso fortuito.
2. Exista un hecho de un tercero que afecte el producto.
3. Que el consumidor no atendió las instrucciones de instalación, uso o mantenimiento indicadas en las instrucciones en el empaque, el manual del producto o en la póliza de garantía específica.

## EXCLUSIONES

Quedan excluidos de garantía todos los elementos y/o partes de carácter consumibles y necesarios para el funcionamiento normal del producto o equipo, tales como: combustibles, filtros de aire, de combustible y aceite, bujías, capacitores, toberas de inyección, correas, poleas, mangueras, baterías incluidas en los equipos y que hayan sido almacenados por el distribuidor mas de seis (6) meses y todas las demás partes que puedan considerarse dentro del equipo o producto como consumible.

### TIEMPO DE RESPUESTA A UNA SOLICITUD DE RECLAMACIÓN POR GARANTÍA

El tiempo máximo para la respuesta (diagnóstico) a una solicitud de reclamación de garantía, previa verificación técnica, será de quince (15) días hábiles a partir de la fecha de recibida la solicitud a satisfacción, por el departamento de Servicio de **TARSON Y CIA S.A.**

Si hubiere lugar a la aceptación de la garantía, el tiempo final de respuesta para la entrega de repuestos o la aplicación de nota crédito si es el caso, será debidamente informado al **Importador y/o cliente**. En este punto se aclara que si deben importarse los repuestos toda vez que no se cuentan con ellos en stock, se indicará el tiempo en que estos lleguen a destino final.

La anterior política de atención a solicitudes de garantías<sup>6</sup> busca unificar los criterios de servicio entre **TARSON Y CIA S.A.** en su calidad de **PROVEEDOR**, y cada uno de los **Importadores y/o clientes** en los países en donde la marca **KTC GROUP** tiene presencia, en la cual se establece el rol de cada una de las partes en la solución a los requerimientos de los consumidores finales frente a los productos **KTC**.

Esperamos con lo anterior, seguir consolidando aún más nuestras relaciones comerciales, basadas en la transparencia, claridad, buena fe y usos honestos comercial en el desarrollo de los negocios. Cordialmente,

#### Atención

Las políticas de garantía pueden cambiar sin previo aviso. Por favor, consultar las políticas actualizadas en nuestra pagina web: [www.ktcep.com](http://www.ktcep.com)

Cordialmente,

**TARSON Y CIA S.A.**  
**Representante Legal**

---

<sup>6</sup> Los productos KTC Group - GPM propenderán cumplir con la normatividad de cada Estado en donde se encuentren presentes, en relación a los temas de garantías y consumidor.