



» MANUAL DE USUARIO

U.S.A.

**POR FAVOR LEA CUIDADOSAMENTE ESTE MANUAL.
CONTIENE INFORMACIÓN IMPORTANTE DE SEGURIDAD.**

GENERADORES DIESEL
3600 RPM

MONOFÁSICO
437-ODG12-1/437-DG12-01
437-SDG12-1/437-DG12-S1

TRIFÁSICO
437-ODG12-3/437-DG12-03
437-SDG12-3/437-DG12-S3



PREFACIO

Gracias por comprar generadores Diesel KTC. Este manual de operación le informara como operar y realizarle mantenimiento a su equipo generador KTC correctamente. Por favor lea este manual antes de utilizar el equipo generador para garantizar la operación apropiada. Siga las instrucciones para mantener su equipo generador en las mejores condiciones de trabajo y ampliar la vida útil del mismo. Si tiene algún comentario o problema, por favor póngase en contacto con nuestra empresa de ventas o con el agente autorizado. Este manual aborda los items generales del equipo generador Diesel KTC. Sin embargo, el manual podría variar con el desarrollo de los productos en el futuro. Por favor preste atención especial a las advertencias y precauciones.



ADVERTENCIA

Indica que podría ocurrir una lesión personal severa e incluso la muerte si no se siguen las instrucciones. Indica que podría ocurrir una lesión personal seria o daño del equipo si no se siguen las instrucciones.

El equipo generador Diesel KTC satisfará sus requerimientos si lo opera de conformidad con las instrucciones del manual. De lo contrario podría ocurrir una lesión personal seria y daño del equipo. Por lo tanto, KTC reconfirma que usted deberá leer y entender este manual antes de operar el equipo generador.

INDEX



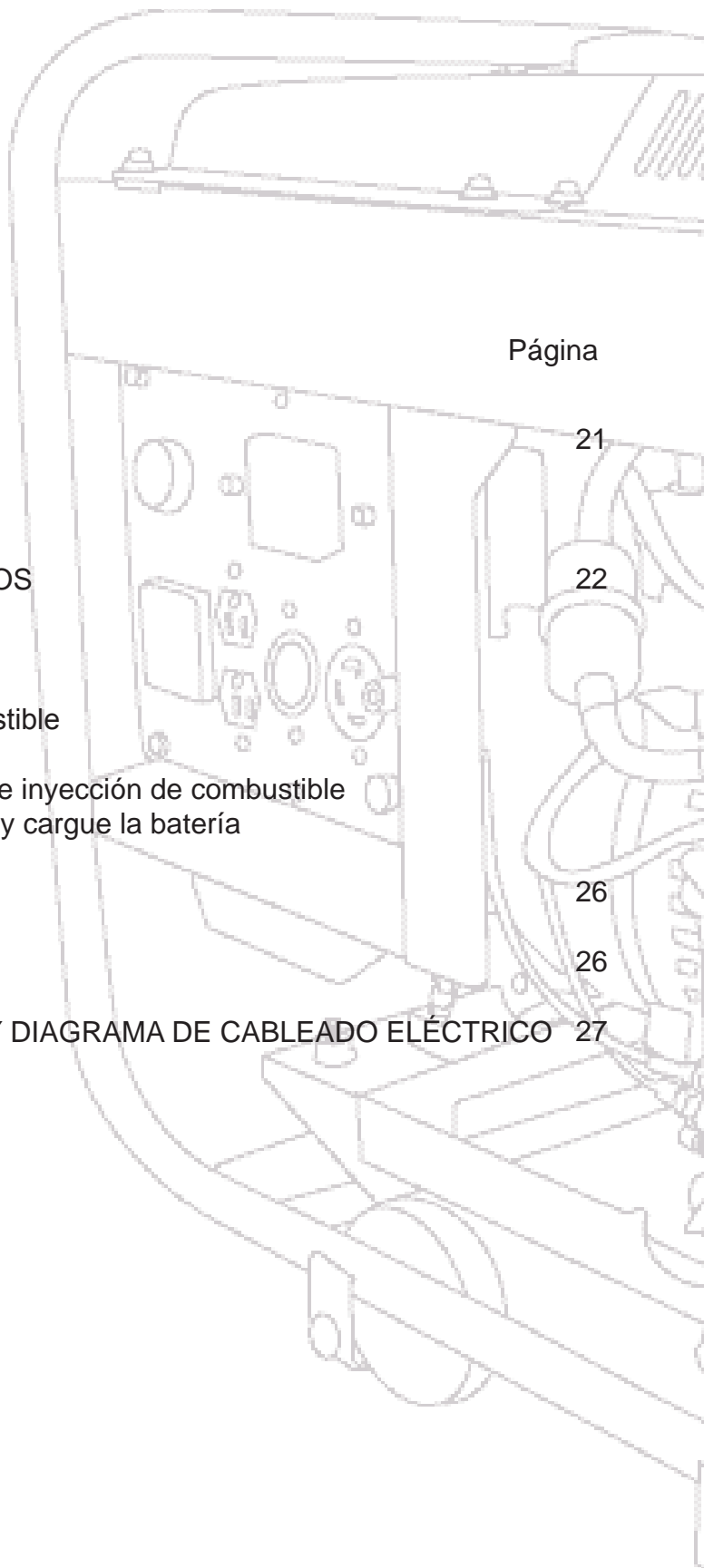
	Página
● 1 SEGURIDAD	7
● 2 ESPECIFICACIONES Y DATOS TÉCNICOS PRINCIPALES	8
● 3 NOMBRE DE LAS PARTES	9
3.1 Nombre de las partes (Tipo O1/O3)	
3.2 Nombre de las partes (Tipo S1/S3)	
3.3 Panel de control	
● 4 PREPARACIÓN PARA EL ARRANQUE	12
4.1 Selección y uso del combustible	
4.2 Revise y recargue el aceite	
4.3 Revise el filtro de aire	
4.4 Revise el equipo generador	
4.5 Cómo abrir la puerta y las tapas del gabinete del equipo generador silencioso.	
4.6 Operación en periodo de adaptación	
● 5 ARRANQUE EL EQUIPO GENERADOR	16
5.1 Arranque de culata	
● 6 OPERANDO EL EQUIPO GENERADOR	18
6.1 Operando el equipo generador	
6.2 Revisiones durante el funcionamiento	
● 7 CARGA	19
7.1 Aplicación de AC	
7.2 Aplicación de DC	
7.3 Los electrodomésticos, en particular los equipos que funcionan con motor, producirán una corriente muy alta durante el arranque, la siguiente tabla presenta la referencia para conectar estos aparatos al equipo generador.	



INDEX



	Página
● 8 DETENCIÓN DEL EQUIPO GENERADOR	
8.1 Detenga el equipo generador normalmente	
8.2 Apagado de emergencia	21
● 9 REVISIÓN Y MANTENIMIENTO PERIÓDICOS	
9.1 Tabla de Mantenimiento	
9.2 Reemplace el aceite del motor	
9.3 Limpie el filtro de aceite del motor	
9.4 Limpie y reemplace el filtro de aceite combustible	22
9.5 Apriete el perno de cabeza del cilindro	
9.6 Revise la boquilla de inyección y la bomba de inyección de combustible	
9.7 Revise y recargue el electrolito de la batería y cargue la batería	
● 10 ALMACENAMIENTO PROLONGADO	26
● 11 RESOLUCIÓN DE PROBLEMAS	26
● 12 DIAGRAMA ESQUEMÁTICO ELÉCTRICO Y DIAGRAMA DE CABLEADO ELÉCTRICO	27



1. SEGURIDAD



ADVERTENCIA

Para prevenir incendios

Nunca adicione combustible al tanque combustible mientras el motor esté en funcionamiento.

Limpie el combustible derramado con un paño limpio. Mantenga explosivos y demás productos inflamables lejos del equipo generador.

- Para prevenir incendios y ofrecer una ventilación adecuada, mantenga el equipo generador como mínimo a un metro de distancia de edificios y de otros equipos durante la operación.
- Opere el equipo generador en una superficie nivelada.
- No coloque el generador en interiores mientras el motor esté aún caliente.

Para evitar inhalar los gases de escape

Los gases de escape contienen monóxido de carbono venenoso, el cual es nocivo para la salud. Nunca utilice el equipo generador en lugares confinados o en sitios mal ventilados. Si es necesario operar el equipo generador en interiores, asegúrese de suministrar una ventilación adecuada.

Tenga cuidado de no quemarse

El mofle y el cuerpo del motor están muy calientes cuando el motor está funcionando o justo después de ponerlo en funcionamiento, no toque estas piezas para evitar quemarse.

Descargas eléctricas, cortocircuitos

Para evitar descargas eléctricas o cortocircuitos, no toque el equipo generador cuando sus manos estén húmedas. Este equipo generador no es a prueba de agua, por lo que no deberá ser utilizado en un lugar expuesto a lluvia, nieve o agua pulverizada. Utilizar el equipo generador en un lugar húmedo puede causar cortocircuitos y descargas eléctricas durante la operación.

- El equipo generador deberá ser conectado a tierra para prevenir shocks eléctricos derivados de aparatos defectuosos. Conecte la extensión total de los cables de trabajo pesado entre el terminal de tierra del equipo generador y una fuente de tierra externa.
- No conecte herramientas u otro aparato al equipo generador antes de encenderlo. Si el equipo está conectado, el arranque del generador podría ocasionar movimientos repentinos del equipo y producir como resultado lesiones y accidentes. Asegúrese de desconectar cualquier aparato del equipo generador antes de encenderlo.
- La mayoría de los motores de los aparatos requieren más de su vatiaje nominal para el arranque.

- No exceda el límite especificado de la corriente en cualquier toma.
- No conecte el equipo generador a un circuito del hogar. Esto podría causar daño al equipo generador y a los electrodomésticos del hogar.

Al cargar la batería

El electrolito de la batería contiene ácido sulfúrico. Proteja sus ojos, la piel y la ropa. En caso de contacto, lávese bien con agua y busque atención médica inmediata, especialmente si sus ojos son afectados. Las baterías generan gas hidrógeno, el cual puede ser altamente explosivo. No fume ni permita flamas ni chispas cerca de la batería, especialmente durante la carga. Cargue la batería en un lugar bien ventilado.

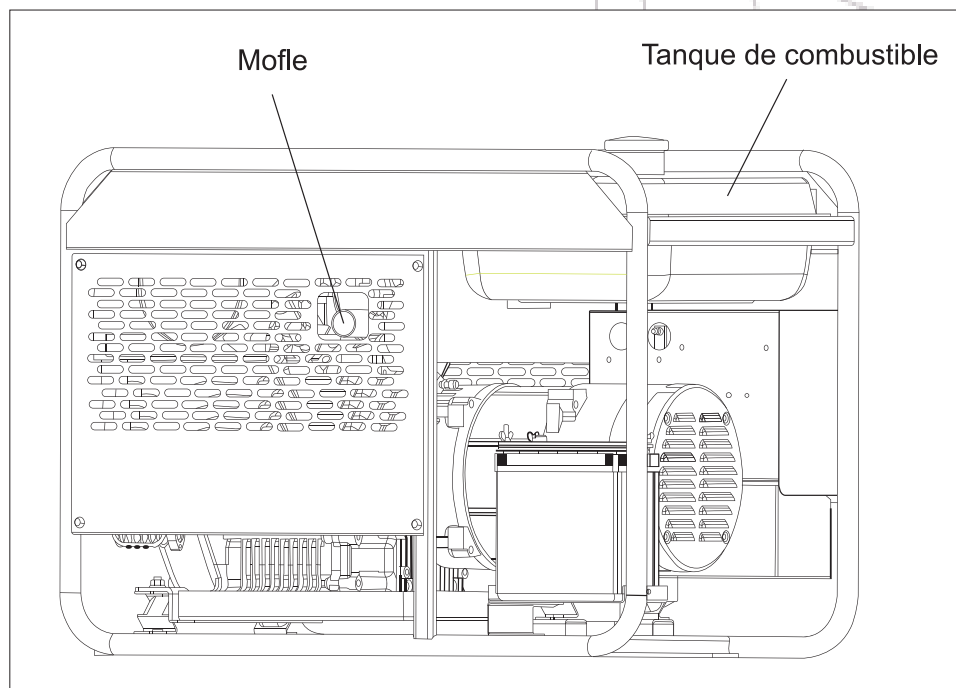
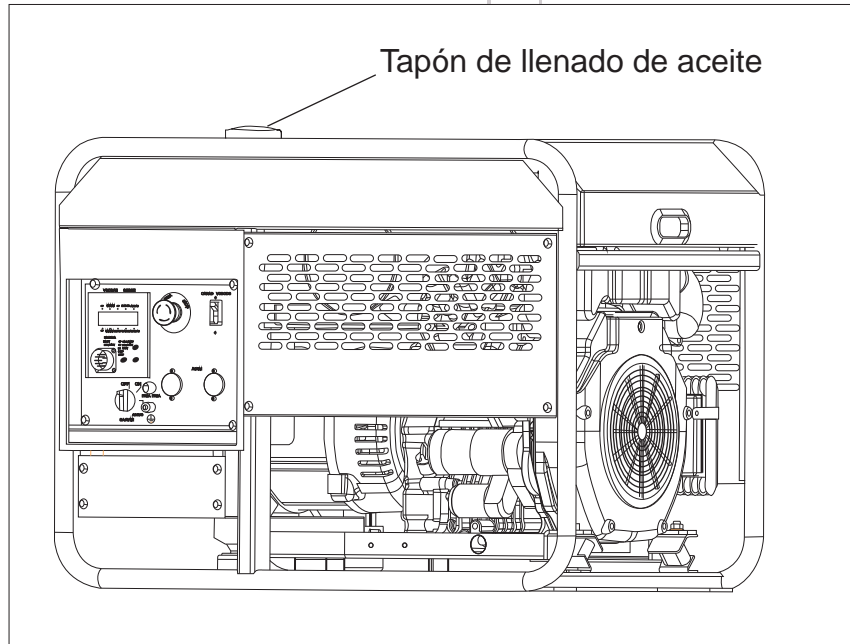
2. ESPECIFICACIONES Y DATOS TÉCNICOS PRINCIPALES

Item	Modelo	437-ODG12-1/ 437-SDG12-1	437-ODG12-3 / 437-SDG12-3
Generador	Frecuencia nominal [Hz]	60	60
	Salida nominal [kVA]	9.5	11.5
	Salida máxima [kVA]	10.5	12.65
	Voltaje nominal [V]	120/240	240/416
	Corriente nominal [A]	79.2V/39.6A	16
	Velocidad Nominal [RPM]	3600	3600
	Número de Fases	Monofásico, 3 ciclos	Trifásico
	Modo de Excitación	Auto-exitación y Voltaje Constante (AVR)	
	Factor de potencia [Cos Φ]	1.0	1.0
	Grado de Aislamiento	B	B
	Número de polos	2	2
	Salida DC	Sin	Sin
	Nivel de Ruido (7m) [dB]	ODG: 82; SDG: 72	
Capacidad Tanque Combustible [L]	25	25	
Trabajo Continuo [h]	6	6	
Motor	Modelo del Motor	437-DE2V86F	437-DE2V86FG
	Tipo de Motor	2-cilindros en V, Refrigerado por Aire, 4 tiempos, Inyección directa	
	DiámetroxRecorrido [mm]	86x72	
	Desplazamiento [L]	0.836	0.836
	Relación de compresión	19:1	19:1
	Potencia nominal [kW@RPM]	12@3600	
	Tipo de Arranque	Eléctrico	
	Tipo de combustible	Diesel: 0#(verano), -10#(invierno), -35#(frío)	
Marca del aceite lubricante	L-ECD grado 15W 30 o 15W 40		

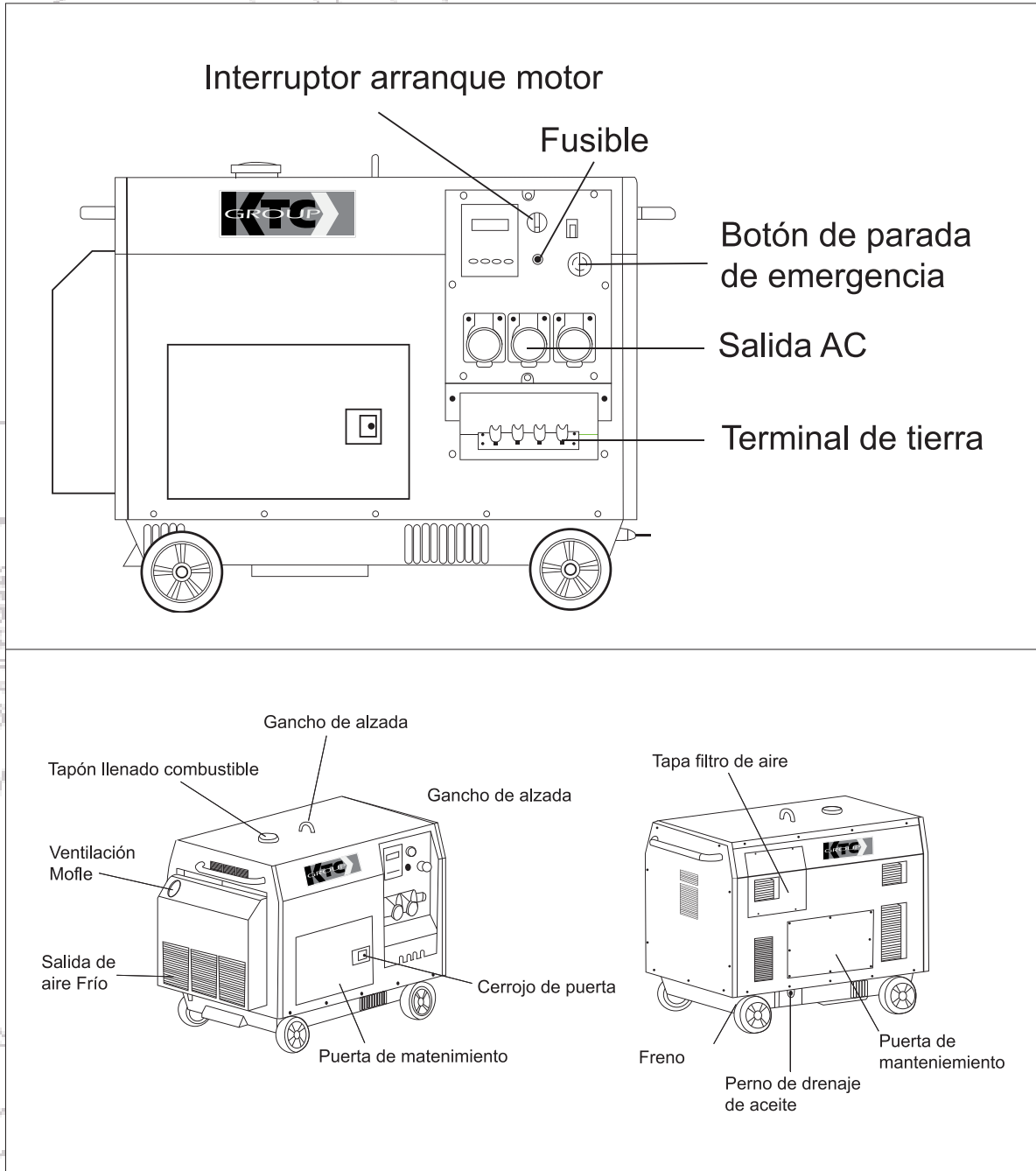
Modelo	437-ODG12-1 / 437-SDG12-1 437-ODG12-3 / 437-SDG12-3	
EQUIPO	Consumo de combustible g/KW.h	≤ 340
	Capacidad del tanque de combustible L	25
	Tiempo de operación continua h	7 6.5
	Dimensiones generales: L X A X A (mm)	S1: 1136 X 650 X 860 O1: 930 X 620 X 690
	Peso en seco (kg)	O1:185 S1:265
	Sistema de arranque	Arranque eléctrico 12V
	Tipo de estructura	O1: Armazón abierta S1: Silencioso

3. NOMBRE DE LAS PARTES

3.1 Nombre de las partes (Tipo ODG)

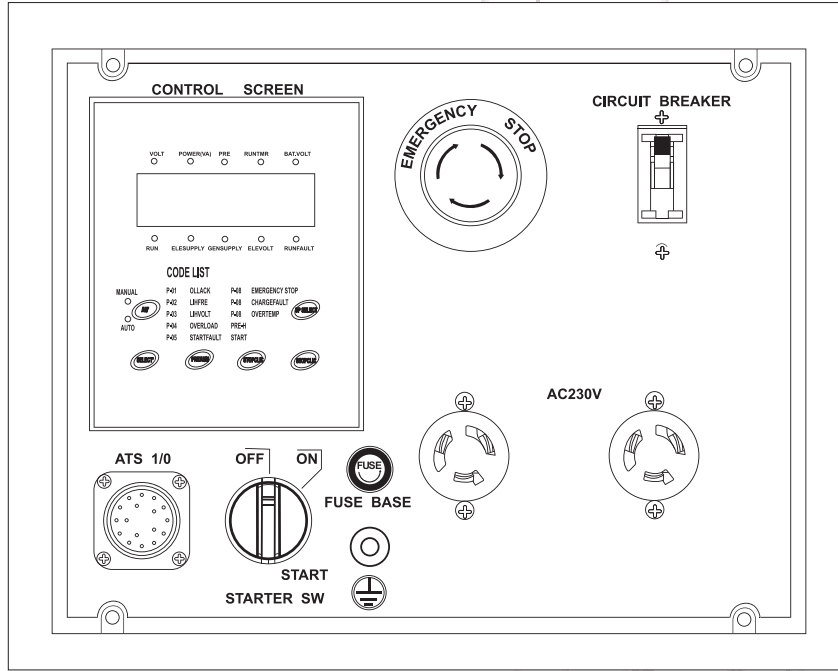


3.2 Nombre de las partes (Tipo SDG)

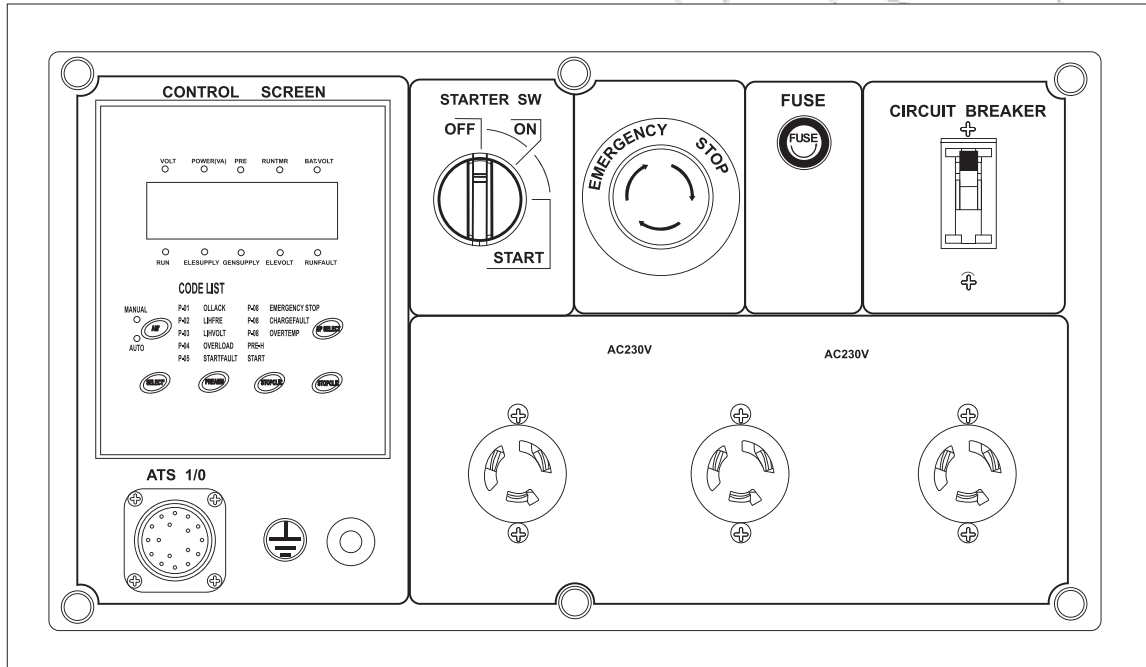


3.3 Panel de control

Panel tipo ODG



Panel tipo SDG



4. PREPARACIÓN PARA EL ARRANQUE

4.1 Selección y uso del combustible

- Selección del combustible

Sólo utilice Diesel ligero, el cual es el más apropiado para el motor.

- Mantenga el polvo y el agua fuera del combustible

Al llenar el tanque de combustible desde barriles, asegúrese de que no haya polvo o agua mezclados en el combustible. De lo contrario se podrían presentar problemas serios en la bomba y la boquilla de inyección de combustible.

- No llene en exceso

El llenado excesivo es muy peligroso. No llene el tanque de combustible por encima de la parte superior del tapón rojo dentro del filtro de combustible.



ADVERTENCIA

- Recargue combustible en un área bien ventilada con el motor detenido.
- No fume ni permita flamas ni chispas en el área donde el motor está siendo recargado de combustible o donde el combustible es almacenado.
- No llene en exceso el tanque, asegúrese de que el tapón de llenado esté cerrado de forma segura después de recargar combustible.
- Tenga la precaución de no derramar combustible al recargar. Si se derrama combustible, asegúrese de que el área esté seca antes de arrancar el motor.

4.2 Revise y recargue el aceite



ADVERTENCIA

- Siempre revise el nivel de aceite con el equipo generador en una superficie nivelada antes de empezar y recargue si es necesario.
- El motor podría dañarse si es operado con insuficiente aceite, también es peligroso recargar excesivamente el aceite del motor porque su combustión podría ocasionar el aumento repentino de la velocidad del motor.

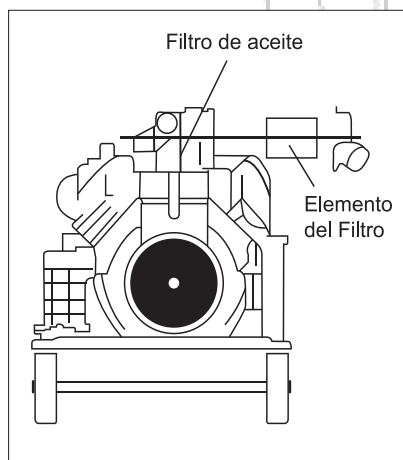
PRECAUCIÓN:

El equipo generador de la serie KTC 12 KVA está equipado con un sistema de alarma de bajo aceite. Este sistema detendrá el motor automáticamente cuando el nivel de aceite se encuentre por debajo del nivel mínimo. Esto evita accidentes como atoramiento de los rodamientos, etc.

• Seleccione el aceite más conveniente. Es muy importante seleccionar el aceite aplicable con el fin de mantener el rendimiento y la vida del equipo generador. Si se utiliza un aceite de calidad inferior, o si su aceite no es reemplazado periódicamente, el riesgo de atoramiento del pistón, de pegado del anillo del pistón y el desgaste acelerado del empaque del cilindro, de los rodamientos y de otros componentes móviles aumentará significativamente. Así se reducirá la vida útil del equipo generador. KTC recomienda aceite CC/CD clasificado por el API. Seleccione el aceite de viscosidad aplicable de conformidad con la temperatura ambiente local.

4.3 Revise el filtro de aire

Desatornille la tuerca de mariposa, retire la tapa del filtro de aire y saque el elemento.



ADVERTENCIA

- No lave el elemento con detergente.
- Reemplace el elemento cuando su salida disminuya o se observe un color malo en el exhosto.
- Nunca opere el equipo generador sin el elemento, de lo contrario se presentará un desgaste rápido del motor..



- Vuelva a colocar la tapa del filtro de aire y atornille la tuerca de mariposa.

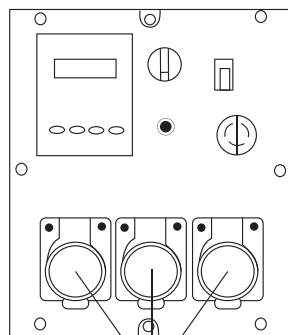
4.4 Revise el equipo generador

- Apague el interruptor principal y cualquier otra carga.

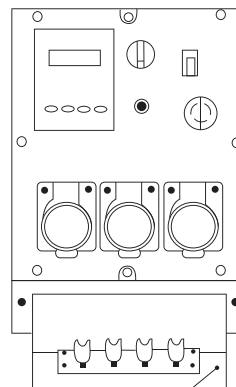


ADVERTENCIA

- Asegúrese de apagar el interruptor principal antes de iniciar.
- El equipo generador deberá ser conectado a tierra para prevenir shocks eléctricos.



Receptaculo de salida AC

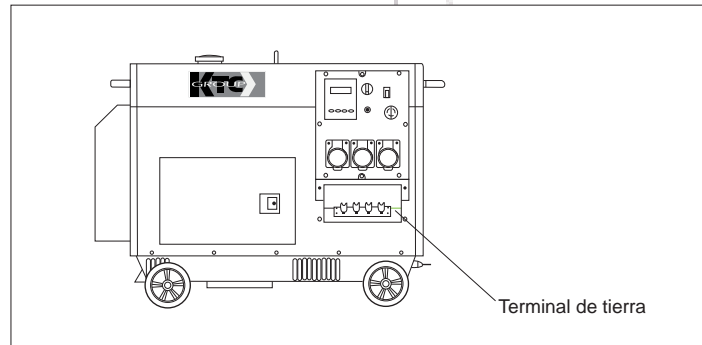


Terminal de tierra



ADVERTENCIA

- El equipo generador deberá ser conectado a tierra para prevenir shocks eléctricos.



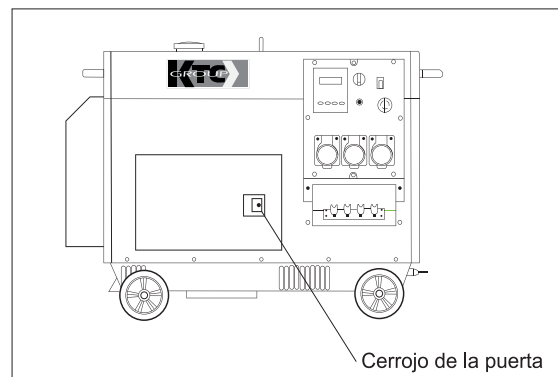
- Utilice equipos generadores del tipo de voltaje doble. Asegúrese de colocar el interruptor de conmutación en la posición correcta para el voltaje nominal del instrumento de trabajo.

PRECAUCIÓN:

Antes de arrancar el motor, asegúrese de llevar los interruptores del panel de control (aparatos de iluminación, motor, etc.) a su posición de "APAGADO". Si los interruptores no están en la posición de "APAGADO", la aplicación repentina de carga cuando el motor sea arrancado podría ser muy peligrosa.

4.5 Cómo abrir la puerta y las tapas del gabinete del equipo generador silencioso.

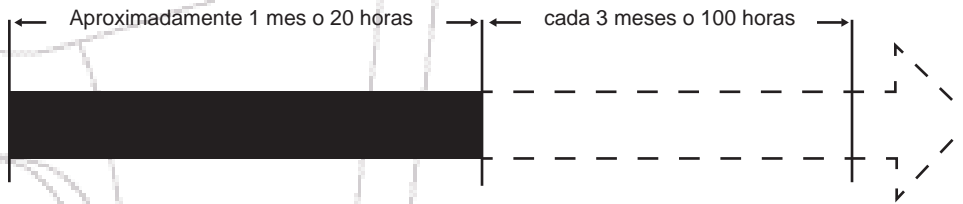
1. Gire la palanca en el sentido horario y abra la puerta del gabinete para la inspección diaria.
2. Suelte el perno de la tapa del puerto de revisión del filtro de aire para revisar el filtro de aire.
3. Desatornille la tuerca de mariposa para abrir la tapa de la boquilla, luego revise la boquilla.



4.6 Operación en periodo de adaptación

Las primeras 20 horas son el periodo de adaptación del motor, el operador deberá obedecer los siguientes ítems:

- Caliente el motor 5 minutos después del arranque inicial. Opere el motor a baja velocidad y con carga cero antes de que el motor se caliente.
- Evite aplicar cargas pesadas durante el periodo de adaptación. KIPOR recomienda operar el motor a 3000 r/min con una carga del 50% en el periodo de adaptación.
- Reemplace el aceite mientras el motor está caliente después de 20 horas de operación, el aceite viejo deberá ser drenado completamente.



5. ARRANQUE EL EQUIPO GENERADOR



ADVERTENCIA

- NO conecte herramientas ni otros aparatos al equipo generador antes del arranque.



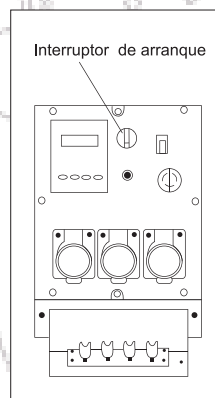
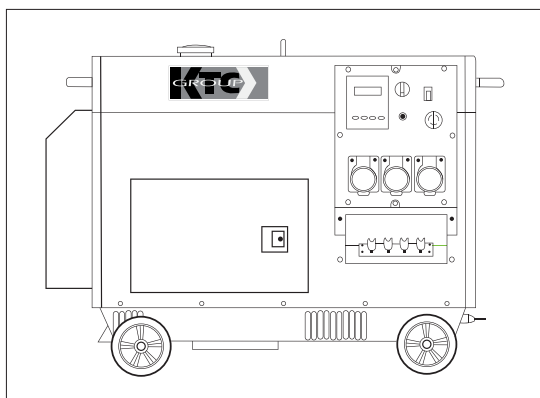
ADVERTENCIA

- Por favor apriete el tornillo del cilindro para prevenir el ingreso de lluvia y de polvo, los cuales pueden ocasionar desgaste de las partes internas al igual que averías.

5.1 Arranque de culata

Arranque el motor siguiendo los siguientes procedimientos:

- Abra el grifo de combustible.
- Coloque la palanca de velocidad del motor en la posición de MARCHA.
- Retire las manos del interruptor de arranque después de que el motor haya arrancado, y el interruptor regresará a la posición de MARCHA automáticamente.
- Le tomará 10 segundos arrancar, si el motor no arranca después de 10 segundos, espere 15 segundos para volverlo a arrancar.



PRECAUCIÓN:

- Operar el motor de arranque durante mucho tiempo podría consumir la energía, e incluso destruir la batería.
- Coloque el interruptor de arranque en la posición "ENCENDIDO" mientras el motor esté funcionando.

Batería

Usted deberá revisar el electrolito cada mes, si el nivel del electrolito está por debajo de la línea límite inferior, por favor adicione agua hasta la línea límite superior.

PRECAUCIÓN:

Si el electrolito es insuficiente, el motor no arrancará. Mientras que si el electrolito es excesivo, el electrolito dañará las partes. Usted deberá mantener el nivel del electrolito entre el límite inferior y el límite superior.

6. OPERANDO EL EQUIPO GENERADOR

6.1 Operando el equipo generador

- Caliente el motor sin carga durante tres minutos.
- En cuanto al equipo generador con el Sistema de Alarma de Aceite Bajo, revise que el Bombillo de alarma de Aceite Bajo no esté encendido.

PRECAUCIÓN:

- En el equipo generador con el Sistema de Alarma de Aceite Bajo, el Bombillo de Alarma de Aceite se activará en presencia de una presión del aceite baja o de reducción del aceite del motor, simultáneamente, el motor se detendrá. El motor se detendrá inmediatamente si es reiniciado sin recargar el aceite de motor. Revise el nivel de aceite y recargue.
- No afloje ni reajuste el perno de limitación de la velocidad del motor ni el perno de limitación de inyección de combustible, el rendimiento se verá afectado.

6.2 Revisiones durante el funcionamiento

- Si hay sonido o vibración anormales;
- Si el motor presenta fallas de encendido o funciona irregularmente;
- Revise el color del exhosto. (¿Es negro o muy blanco?)
- Si observa que ocurre alguno de los fenómenos anteriormente mencionados, detenga el motor y determine la causa de la falla o contacte a un agente de KTC.

PRECAUCIÓN:

- Si el motor ha estado funcionando, el mofle estará muy caliente. Tenga cuidado de no tocar el mofle.
- Nunca recargue el tanque de combustible mientras el motor esté en funcionamiento.

7. CARGA

- No arranque 2 o más máquinas simultáneamente. Arránquelas una por una.
- No utilice reflectores junto con otras máquinas.
- Primero arranque la carga del motor y luego arranque la carga de resistencia.

7.1 Aplicación de AC

- Asegúrese de operar el equipo generador en la velocidad nominal, de lo contrario el AVR (Regulador de Voltaje Automático) producirá una excitación forzada. Si la operación es por un tiempo prolongado bajo dicha condición, el AVR se quemará.
- Después de activar el interruptor de aire, observe el voltímetro en el panel del gabinete de control, el voltímetro deberá apuntar hacia $230V \pm 5\%$ (50 Hz) en el equipo generador monofásico; y hacia $400V \pm 5\%$ (50Hz) en el equipo generador trifásico, luego se podrá realizar la carga.
- Cuando el equipo generador de voltaje doble cambie en relación al voltaje, el interruptor de aire se podrá colocar en la posición "APAGADO". De lo contrario el equipo generador y los dispositivos eléctricos se quemarán y se dañarán.
- Conecte el equipo al equipo generador en orden. Sobre la cuestión de la tierra del motor, primero se deberá conectar el motor de trabajo pesado, luego los motores de trabajo liviano. Si la operación es falsa, el equipo generador se rezagará o se detendrá repentinamente. Es necesario descargar el equipo generador inmediatamente y apagar el interruptor principal y realizar las revisiones.
- Equipo generador trifásico
 - * Equilibre las tres fases durante la operación. Detenga el motor para su revisión si la tolerancia excede el 20%. Asegúrese de mantener la tolerancia entre las tres fases inferior al 20%.
 - * La carga de cada fase deberá estar por debajo de la carga nominal, igual que la corriente deberá ser inferior a la corriente nominal.
 - * El arreglo de las fases A, B, C, D (o U, V, W, N) deberá ser de izquierda a derecha, o en el sentido horario.
- Respecto al arranque de los motores asíncronos trifásicos, arranque primero los motores de trabajo pesado y luego arranque los motores de trabajo liviano.

NOTA: Si la sobrecarga del circuito dispara el protector del circuito de AC, reduzca la carga eléctrica del circuito, y espere unos minutos antes de reiniciar la operación.

7.2 Aplicación de DC

- Los terminales de DC son únicamente para cargar la batería de 12 V.
- Coloque el interruptor de aire en la posición "APAGADO" durante la carga. En los terminales de salida de 12V, el interruptor de carga se puede conectar de forma tal que el interruptor se pueda utilizar para el propósito de encendido–apagado.
- Respecto a la batería tipo automático con los conectores, asegúrese de desconectar los conectores negativos de la batería durante la carga.



ADVERTENCIA

- Conecte los polos positivo y negativo de la batería con los polos positivo y negativo de los terminales de DC separadamente. No los confunda, de lo contrario la batería y el generador se quemarán.
- No conecte el polo positivo de la batería a su polo negativo, de lo contrario la batería se dañará.
- No conecte el polo positivo del terminal de DC a su polo negativo, de lo contrario el equipo generador se dañará.
- Cuando se cargue una batería de capacidad grande, en presencia de un flujo de corriente excesivo, el fusible de la corriente directa se quemará.
- No opere el equipo generador mientras esté conectado a la batería.
- No utilice DC12V y AC al mismo tiempo.

PRECAUCIÓN:

- La batería expulsa gases explosivos. Mantenga chispas, flamas y cigarrillos lejos de la batería. Para evitar crear una chispa cerca de la batería, conecte siempre los cables de carga a la batería primero y sólo entonces al equipo generador. Al desconectarla, deberá desconectar los cables del equipo generador primero.
- Cargue la batería en un lugar bien ventilado.
- Antes de cargarla, retire la tapa de cada celda de la batería.
- Detenga la carga si la temperatura del electrolito excede los 45°C.

7.3 Los electrodomésticos, en particular los equipos que funcionan con motor, producirán una corriente muy alta durante el arranque, la siguiente tabla presenta la referencia para conectar estos aparatos al equipo generador.

TIPO	VATIAJE		APARATO TÍPICO	EJEMPLO	
	ARRANQUE	NOMINAL		APARATO	ARRANQUE
<ul style="list-style-type: none"> Bombilla incandescente Aparato de calefacción 	X1	X1	Bombilla incandescente TV	Bombilla incandescente 100W 40W	100VA (W) 80VA (W)
<ul style="list-style-type: none"> Lámpara fluorescente 	X2	X1.5	Lámpara fluorescente	Lámpara fluorescente	
<ul style="list-style-type: none"> Equipo operado Con motor 	X3-5	X2	Refrigerador Ventilador eléctrico	Refrigerador 150W	450-750VA (W)
<ul style="list-style-type: none"> Interruptor de energía Rectificador de energía 	X2	X2	Motor, Taladro eléctrico, UPS de Computador	UPS de Computador Potencia 200W	400VA

8. DETENCIÓN DEL EQUIPO GENERADOR

8.1 Detenga el equipo generador normalmente

- Corte la carga
- Apague el interruptor de aire del equipo generador
- Apague el interruptor del motor, y coloque el interruptor del motor en la posición "APAGADO"



ADVERTENCIA

- En caso de que el mando de velocidades esté en la posición de "Parada", mientras el motor esté funcionando, usted deberá colocar el interruptor de combustible en la posición "APAGADO", o soltar el perno del tanque de aceite de alta presión para detener el motor.
- No detenga el motor con carga; usted deberá cortar la carga primero.

8.2 Apagado de emergencia

- Estando el equipo generador funcionando, el operador deberá estar vigilante del estado de operación del equipo. Si hay algo anormal, usted deberá detener el equipo siguiendo el procedimiento correcto.

- Si hay alguna emergencia, esto resultará en una destrucción importante o en un accidente personal, como velocidad excesiva del equipo, cortocircuito, shock eléctrico y demás. El operador deberá detener el generador decididamente. Presione el "botón de parada de emergencia", y el generador se detendrá inmediatamente.
- Gire el "botón de parada de emergencia" según la dirección de la flecha para reemplazarlo.

PRECAUCIÓN:

No utilice el "botón de parada de emergencia" en casos inusuales, porque esto dañará ciertamente su generador.

9. REVISIÓN Y MANTENIMIENTO PERIÓDICOS

La revisión y el mantenimiento periódicos son muy importantes para mantener el motor en buenas condiciones y durable. La siguiente tabla indica qué revisiones efectuar y cuándo realizarlas.

**ADVERTENCIA**

- Apague el motor antes de realizar cualquier mantenimiento. Si el motor debe estar en funcionamiento, asegúrese de que el área esté bien ventilada. El exhosto contiene el gas monóxido de carbono venenoso.
- Después de que se haya utilizado el equipo generador, límpielo inmediatamente con un paño.

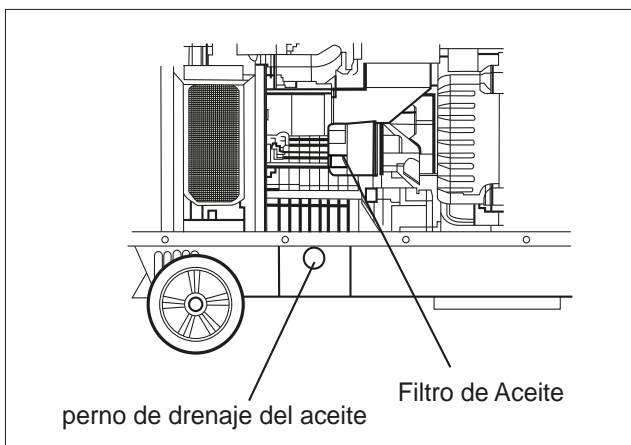
9.1 Tabla de Mantenimiento:

Intervalos					
Ítem	Cada mes	Primer mes O 20 horas	Tercer mes O 100 horas	Sexto mes O 500 horas	Cada año O 1000 horas
Revisión y recarga de aceite	○				
Drenaje del aceite combustible		○			
Revisión y recarga del aceite del motor	○				
Revisión de fugas de aceite	○				
Revisión y apretado de las piezas de fijación	○			● Apriete los pernos de cabeza del Cilindro	
Reemplace el aceite del motor		○ (primera vez, revisar apartado 9.2 para más indicaciones)			
Limpie el filtro de aceite del motor		Revisar apartado 9.3 para más indicaciones)			
Reemplace el elemento del filtro de aire		Periodo de mantenimiento Más corto en áreas polvorientas		○ (Reemplácelo)	
Limpie el elemento del fusible				○	●
Revise la bomba de inyección de combustible				●	
Revise la boquilla				●	
Revise la tubería de combustible				●	
Ajuste la holgura de las válvulas de admisión/expulsión		●		●	
Pula las válvulas de admisión/expulsión					●
Reemplace el anillo del pistón					●
Revise el electrolito de la batería			Cada mes		
Revise las escobillas de carbono y el anillo colector				●	
Revise la resistencia del aislamiento		El equipo generador ha sido almacenado por más de 10 días ○			

Nota: "●" indica que se necesitan herramientas especiales, por favor contacte a un agente de KTC.

9.2 Reemplace el aceite del motor

Retire la tapa del filtro de aceite. Retire el tapón de drenaje y drene el aceite viejo estando el motor aún caliente. El tapón está ubicado en la parte inferior del bloque del cilindro. Apriete el tapón de drenaje y recargue con el aceite recomendado.

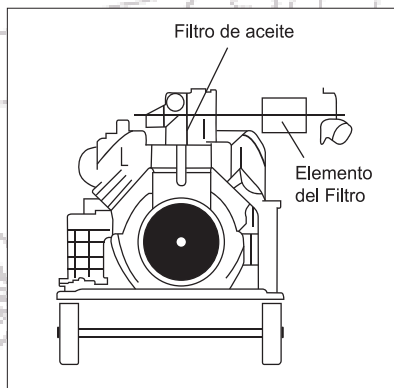
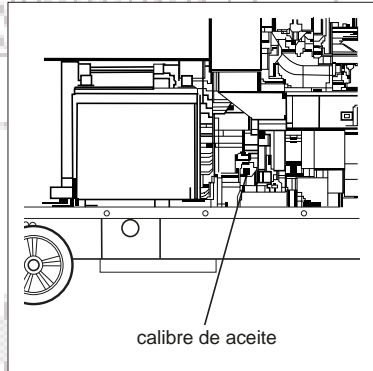


Primer Cambio de Aceite	20 Horas
Segundo Cambio de Aceite	30 Horas
Tercer Cambio de Aceite	50 Horas
Cambio Periódico	Cada 50 Horas

Se recomienda revisar el filtro de aceite en cada cambio de aceite y de ser necesario reemplazarlo

9.3 Limpie el filtro de aceite del motor

Se recomienda cambiar el filtro cada vez que sea necesario



Primer Limpieza Filtro de Aceite	20 Horas
Segundo Limpieza Filtro de Aceite	30 Horas
Tercer Limpieza Filtro de Aceite	50 Horas
Cambio Periódico	Según Estado

PRECAUCIÓN:

Nunca opere el motor sin el elemento o con un elemento defectuoso.

9.4 Limpie y reemplace el filtro de aceite combustible

El filtro de aceite combustible tiene que ser limpiado también regularmente para garantizar el rendimiento máximo del motor.

Tiempo de limpieza Cada 6 meses o 500 horas

Tiempo de reemplazo Cada año o 1000 horas

- Drene el combustible del tanque de combustible.
- Desatornille el tornillo pequeño del grifo de combustible y saque el filtro del puerto de recarga.
- Lave el filtro muy bien con combustible diesel.

Suelte la tuerca de sujeción, la cubierta inferior y los discos de distribución para limpiar el carbono del depósito.

9.5 Apriete el perno de cabeza del cilindro

Para apretar el perno de cabeza del cilindro se necesita una herramienta especial. No lo intente usted mismo. Contacte a un agente de KTC.

9.6 Revise la boquilla de inyección y la bomba de inyección de combustible

- Ajuste la holgura de las válvulas de admisión/expulsión.
- Pula las válvulas de admisión/expulsión.
- Reemplace el anillo del pistón.



ADVERTENCIA

No realice la evaluación de la boquilla de inyección en una llama abierta ni en cualquier otro tipo de flama. El spray del combustible podría hacer ignición. No exponga la piel desnuda al spray de combustible. El combustible podría penetrar la piel y causar lesiones al cuerpo. Siempre mantenga su cuerpo alejado de la boquilla.

9.7 Revise y recargue el electrolito de la batería y cargue la batería



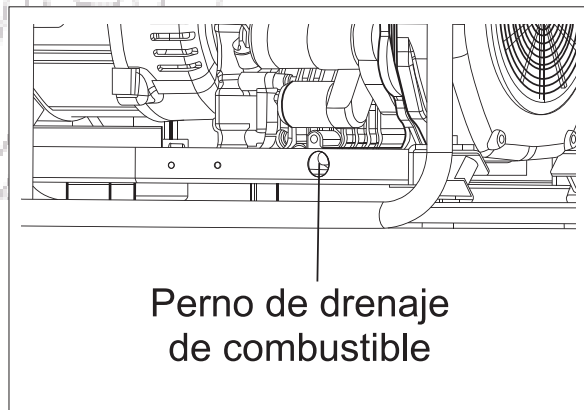
ADVERTENCIA

- El electrolito de la batería contiene ácido sulfúrico. Proteja sus ojos, la piel y la ropa. En caso de contacto, lávelos bien con agua y obtenga atención médica oportuna, especialmente si sus ojos son afectados.
- La batería expulsa gas hidrógeno, el cual puede ser muy explosivo. No fume o permita llamas ni chispas cerca de la batería, especialmente durante la carga.

10. ALMACENAMIENTO PROLONGADO

Realice las siguientes operaciones para el almacenamiento prolongado:

- Ponga a funcionar el generador durante 3 minutos y luego deténgalo.
- Si el generador está aún caliente después de detener la marcha, por favor drene el aceite original y recargue aceite nuevo.
- Atornille el perno de la tapa del cilindro, recargue aceite 2CC y apriete el perno.
- Limpie el generador y almacénelo en un área seca.

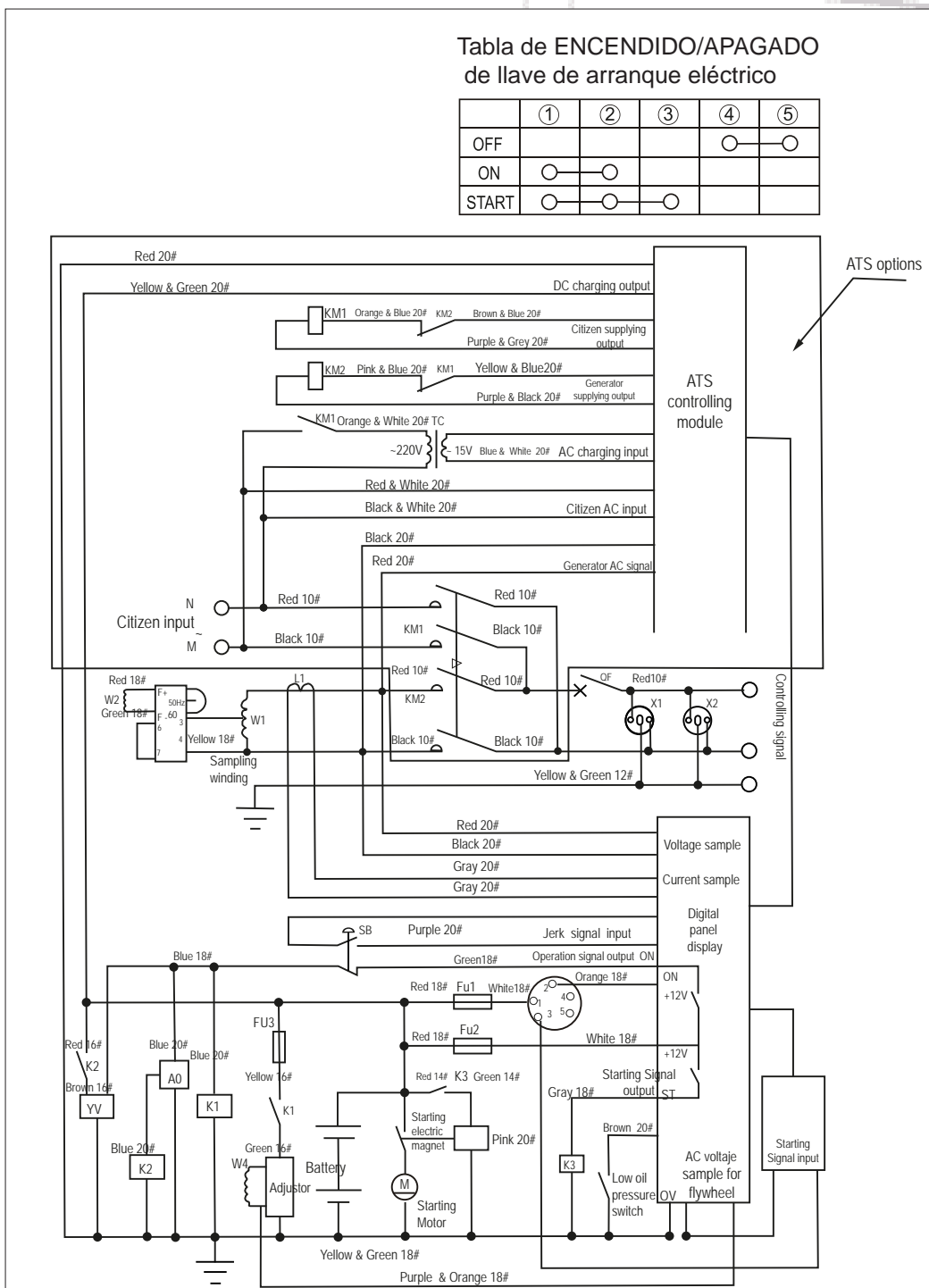


11. RESOLUCIÓN DE PROBLEMAS

FALLA	RESOLUCIÓN DEL PROBLEMA
El motor no puede arrancar o el Combustible no es suficiente	Recargue combustible
El interruptor no está en la posición de ARRANQUE	Llévelo a la posición de ARRANQUE
La bomba y la boquilla de inyección de combustible no suministran combustible o Suministran combustible insuficiente	Retire la boquilla y repárela en la mesa De pruebas
Revise el nivel de aceite del motor	El nivel de aceite especificado deberá Estar Entre el nivel superior y el nivel inferior
La boquilla está sucia	Limpie la boquilla
La batería no tiene electricidad	Cámbiela o reemplácela
Aceite insuficiente y velocidad de Rotación baja	Ajuste el perno del acelerador y recargue aceite
Los equipos generadores no pueden Funcionar y el interruptor principal está Apagado	Encienda el interruptor principal
La escobilla de carbono está desgastada	Reemplace la escobilla de carbono
Contacto del receptáculo malo	Ajuste el receptáculo

12. DIAGRAMA ESQUEMÁTICO ELÉCTRICO Y DIAGRAMA DE CABLEADO ELÉCTRICO

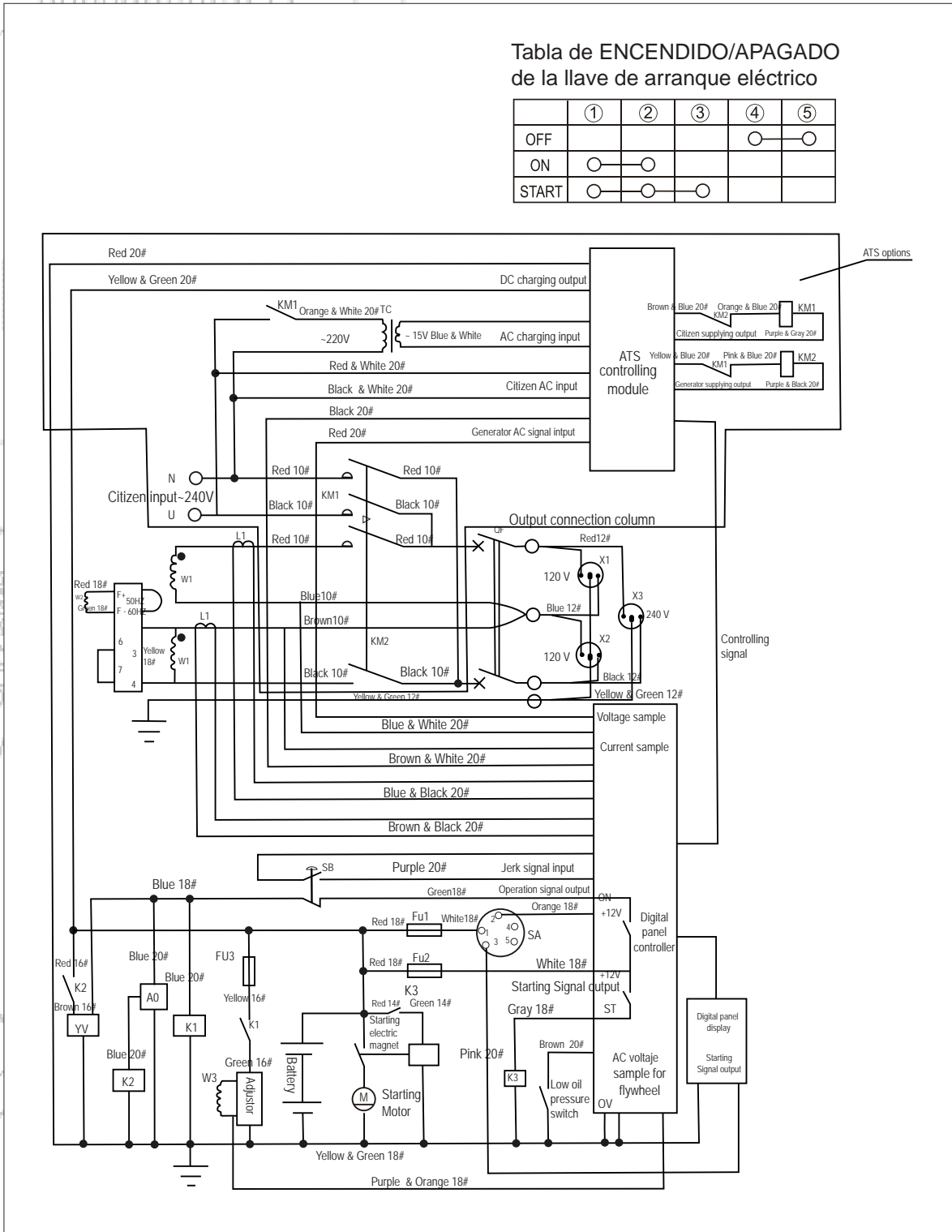
Monofásico 437-ODG7-1 Y 437-SDG7-1



437-ODG7-1 Salida de voltaje doble

Tabla de ENCENDIDO/APAGADO de la llave de arranque eléctrico

	①	②	③	④	⑤
OFF				○	○
ON	○	○			
START	○	○	○		



Trifásico 437-ODG7-3 Y 437-SDG7-3

