

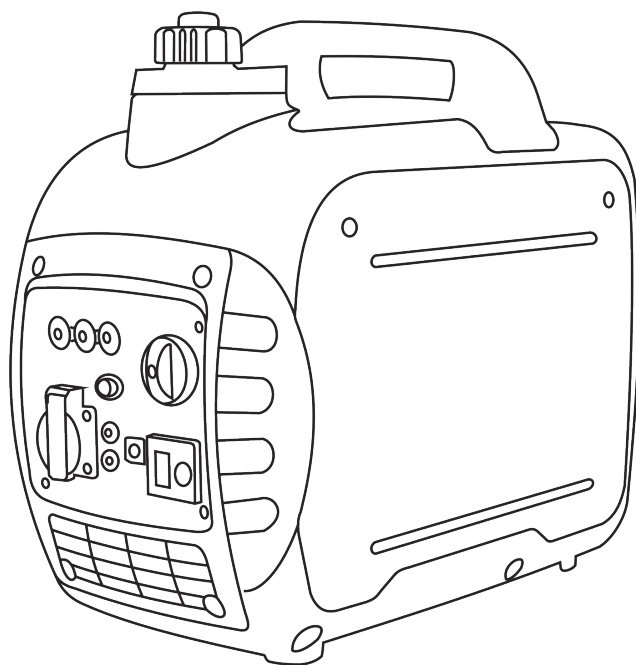
**GENERADOR  
DIGITAL INVERTER**



**U.S.A.**

## **» MANUAL DE USUARIO**

**Para reducir el riesgo de lesiones, el usuario debe leer y comprender el manual antes de usar este producto.**



**437-DIG3000**

# TABLA DE CONTENIDO



	Pág
1 INTRODUCCIÓN	5
2 SEGURIDAD DEL GENERADOR	6
3 UBICACIÓN DE LAS ETIQUETAS DE SEGURIDAD	8
4 IDENTIFICACIÓN DE LOS COMPONENTES	11
5 COMPROBACIÓN ANTES DE LA PUESTA EN MARCHA DEL GENERADOR	16
6 PUESTA EN MARCHA DEL MOTOR	19
7 UTILIZACIÓN DEL GENERADOR	22
8 APAGADO DEL MOTOR	24
9 MANTENIMIENTO	25
10 ALMACENAMIENTO	34
11 SOLUCIÓN DE PROBLEMAS	37
12 ESPECIFICACIONES	38
13 DIAGRAMA DE CONEXIONES	39

## 1. INTRODUCCIÓN

Gracias por comprar un generador KTC. Este manual abarca la operación y el mantenimiento del generador 437-DIG3000. Toda la información contenida en esta publicación está basada en la última información del producto, disponible en el momento de la impresión.

Tarson & CIA S.A se reserva el derecho a realizar cambios en cualquier momento sin previo aviso y sin incurrir en ninguna obligación.

Este manual deberá considerarse como una parte permanente del generador y debe permanecer con él, incluso en el caso de reventa del equipo.

Por favor prestar atención especial a las marcas siguientes:

### PELIGRO

Indica una fuerte posibilidad de severos daños personales o aun fatales si no se siguen las instrucciones.

### PRECAUCIÓN

Indica la posibilidad de daños personales o del equipo si no se siguen las instrucciones.

#### **Nota**

Ofrece información útil.

Si presenta algún problema, o si tiene alguna pregunta acerca del generador, consulte a su distribuidor autorizado de KTC.

### ADVERTENCIA

Los generadores KTC fueron diseñados para ofrecer un servicio seguro y confiable si se operan de acuerdo con las instrucciones. Lea y comprenda el manual del propietario antes de utilizar el generador. De otro modo, podrían ocasionarse daños personales o el equipo.

- La ilustración puede variar de acuerdo con el tipo.

## 2. SEGURIDAD DEL GENERADOR

### Información de seguridad importante

Los generadores KTC están diseñados para su empleo con equipos eléctricos que cumplen los requisitos adecuado de alimentación eléctrica. Otras aplicaciones pueden ocasionar lesiones al operador o daños en el generador y en otros sitios.

La mayor parte de lesiones o daños materiales pueden evitarse si se siguen todas las instrucciones de este manual y del generador. Los peligros más comunes se mencionan a continuación, junto con la mejor forma de protección propia y de los demás.

No intente nunca modificar el generador. Podría causar un accidente y daños en el generador y en los aparatos.

- No conecte una extensión al silenciador.
- No modifique el sistema de admisión.
- No ajuste el regulador.
- No extraiga el panel de control ni efectúe cambios en las conexiones del panel de control.

### Responsabilidades del operador

Aprenda a parar con rapidez el generador en caso de emergencia.

Comprenda el empleo de todos los controles del generador, receptáculos de salida, y conexiones.

Asegúrese de que todas las personas que empleen el generador hayan recibido la instrucción apropiada. No permita que niños o personal no apto operen el generador.

Observe sin falta las instrucciones de este manual sobre el modo de empleo del generador y la información sobre el mantenimiento. Si se ignoran o se siguen incorrectamente las instrucciones puede ocasionarse un accidente como pueda ser una descarga eléctrica, y puede deteriorarse el estado de los gases de escape.

Ponga el generador en un lugar firme y nivelado antes de la operación.

No opere el generador cuando alguna de las cubiertas esté extraída. Podrá pillarse una mano o un pie en el generador y sufrir un accidente.

Para el desmontaje y el servicio del generador que no se describe en este manual, consulte a un distribuidor KTC autorizado.

### Peligros del monóxido de carbono

Los gases de escape contienen monóxido de carbono venenoso, que es un gas incoloro e inodoro. Si se aspiran los gases de escape pueden ocasionar la pérdida del conocimiento y pueden causar la muerte.

Si pone en marcha el generador en lugares cerrados, o incluso en lugares parcialmente cerrados, es posible que el aire que usted respire contenga una cantidad peligrosa de gases de escape.

No ponga nunca en marcha el generador dentro de un garaje, de una casa ni cerca de puertas o ventanas abiertas.

### **Peligros de descargas eléctricas**

El generador produce suficiente energía eléctrica como para causar descargas eléctricas graves o electrocución si se utiliza indebidamente.

El empleo de un generador o de un aparato eléctrico en condiciones mojadas, como pueda ser bajo la lluvia o nieve, o cerca de una piscina o de un sistema de riego con rociador, puede ocasionar electrocución.

Mantenga seco el generador.

Si el generador se almacena al aire libre, desprotegido contra la intemperie, compruebe siempre todos los componentes eléctricos del panel de control antes de utilizarlo. La humedad o el hielo pueden causar mal funcionamiento o cortocircuitos de los componentes eléctricos, lo que puede ser causa de electrocución.

Si recibe una descarga eléctrica, consulte a un médico y solicite inmediatamente tratamiento médico.

No lo conecte al sistema de electricidad de un edificio a menos que un electricista cualificado haya instalado un interruptor de aislamiento.

### **Peligros de incendios y quemaduras**

No emplee el generador en lugares en los que exista peligro de incendio.

Cuando se instale en habitaciones ventiladas, deberán observarse los requisitos adicionales de protección contra incendios y explosiones.

El sistema de escape se calienta lo suficiente como para encender ciertos materiales.

- 1.** Mantenga el generador por lo menos a 1 metro de distancia de edificios y de otros equipos durante la operación.
- 2.** No encierre el generador en ninguna estancia.
- 3.** Mantenga los materiales inflamables apartados del generador.

Algunas partes del motor de combustión interna se calientan y pueden causar quemaduras. Ponga atención a las advertencias del generador.

El silenciador se calienta mucho durante la operación, y sigue caliente durante cierto tiempo después de haber parado el motor. Tenga cuidado y no toque el silenciador mientras esté caliente. Deje que se enfríe el motor antes de almacenar el generador en un local cerrado.

En el caso de producirse fuego, no rocíe agua directamente al generador para apagarlo. Emplee un extintor de incendios apropiado que esté especialmente diseñado para fuegos eléctricos o de carburantes.

Si ha inhalado el humo producido por un incendio accidental con el generador, consulte a un médico y solicite inmediatamente tratamiento médico.

### **Reabastecer el combustible con cuidado**

La gasolina es muy inflamable, y el vapor de gasolina puede explotar.

Deje que el motor se enfríe si el generador ha estado funcionando.

Reabastezca sólo en exteriores en un lugar bien ventilado con el motor parado.

No llene excesivamente el depósito de combustible.

No fume nunca cerca de la gasolina, y mantenga apartados el fuego y las chispas.

Guarde siempre la gasolina en un recipiente homologado.

Asegúrese de haber limpiado el combustible que se haya derramado antes de poner en marcha el motor.

### **Eliminación**

Para proteger el medio ambiente, no tire el generador, la batería, el aceite de motor, etc. usados en un lugar de recolección de la basura. Observe las leyes y regulaciones de su localidad.

Tire el aceite de motor usado de forma que sea compatible con el medio ambiente. Le aconsejamos que lo lleve en un recipiente cerrado a su centro de servicio local para que se encarguen ellos del aceite. No lo tire a la basura ni al suelo.

La eliminación inadecuada de la batería puede dañar el medio ambiente. Para su eliminación, confirme siempre las regulaciones locales. Para su reemplazo, póngase en contacto con un distribuidor autorizado.

## **3. UBICACIÓN DE LAS ETIQUETAS DE SEGURIDAD**

Estas etiquetas le advierten los peligros potenciales que pueden causar daños serios. Lea con atención las etiquetas y notas de seguridad así como las precauciones descritas en este manual.

**⚠ WARNING**

- Among engine exhaust air, there is toxic CO. So never use in an enclosed room without good ventilation.
- Gasoline is highly flammable and explosive. Before refueling, stop the engine and keep heat, sparks, and flame away.
- Operate only in dry areas away from moisture, rain, snow or standing water.
- Before operation. Be sure to add specified engine oil into the crankcase. Please refer to the OWNER'S MANUAL for further information.

---

**⚠ WARNING**

- Make sure the ground wire be connected as the electricity component requirement before start.
- Generator electrical backfeed utility system can cause serious injury or death to utility workers and cause property damage.
- Do not connect to any building electrical system unless using an approved device installed by a qualified electrician that disconnects utility main supply before connecting the generator.

**KTC** Inverter Generator  
Fire Protection ISO 6826

Rated Power COP 1.6kW	60Hz	AC 110V 7.3A DC 12V 8.3A
Rated Power Factor 1.0	G2 / IP23M	Max. Elevation 1000m
Net Weight 21kg	Quality Class A	Max. Ambient Temp. 40°C

**Generating Set ISO 8528**

**⚠ CAUTION**

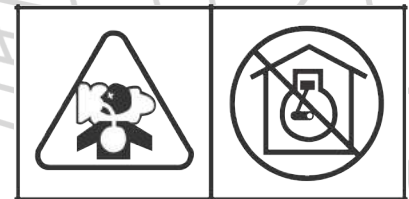
**HOT MUFFLER CAN BURN YOU.  
STAY AWAY IF ENGINE HAS BEEN RUNNING.**

• El generador KTC está diseñado para proporcionar un servicio seguro y fiable si se opera de acuerdo con las instrucciones. Lea y comprenda el manual del propietario antes de operar el generador. Si no lo hace así, podrían producirse daños personales o en el equipo



• Los gases de escape contienen monóxido de carbono venenoso, que es un gas incoloro e inodoro. Si se aspira monóxido de carbono puede ocasionar la pérdida del conocimiento y puede causar la muerte.

• Si pone en marcha el generador en lugares cerrados, o incluso en lugares parcialmente cerrados, es posible que el aire que usted respire contenga una cantidad peligrosa de gases de escape.



• No ponga nunca en marcha el generador dentro de un garaje, de una casa ni cerca de puertas o ventanas abiertas.

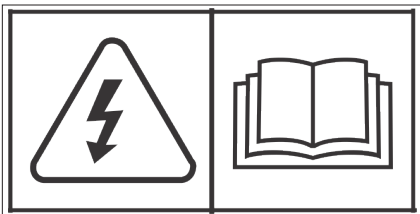


• No lo conecte al sistema de electricidad de un edificio a menos que un electricista cualificado haya instalado un interruptor de aislamiento.

• Las conexiones para la alimentación de reserva con el sistema eléctrico de un edificio debe realizarlas un electricista cualificado y deben satisfacer todas las leyes y códigos eléctricos aplicables. Las conexiones incorrectas pueden permitir que fugas de corriente eléctrica desde el generador se realimenten a las líneas de alimentación. Este tipo de realimentación puede electrocutar a trabajadores de la compañía eléctrica u otras personas que se ponen en contacto con líneas eléctricas durante un corte de alimentación, y cuando se repone la alimentación, el generador puede explotar, quemarse o causar incendios en el sistema eléctrico del edificio.

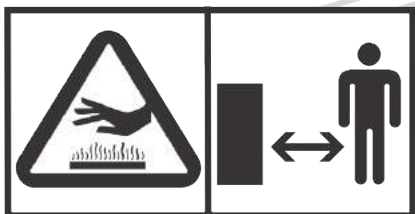


• La gasolina es muy inflamable y explosiva. Apague el motor y espere a que se enfríe antes de reabastecer el generador nuevamente de combustible.



• Conecte y extraiga la caja de las tomas de corriente para operación en paralelo cuando el motor esté parado.

• Para la operación sencilla debe extraerse la caja de las tomas de corriente para operación en paralelo.



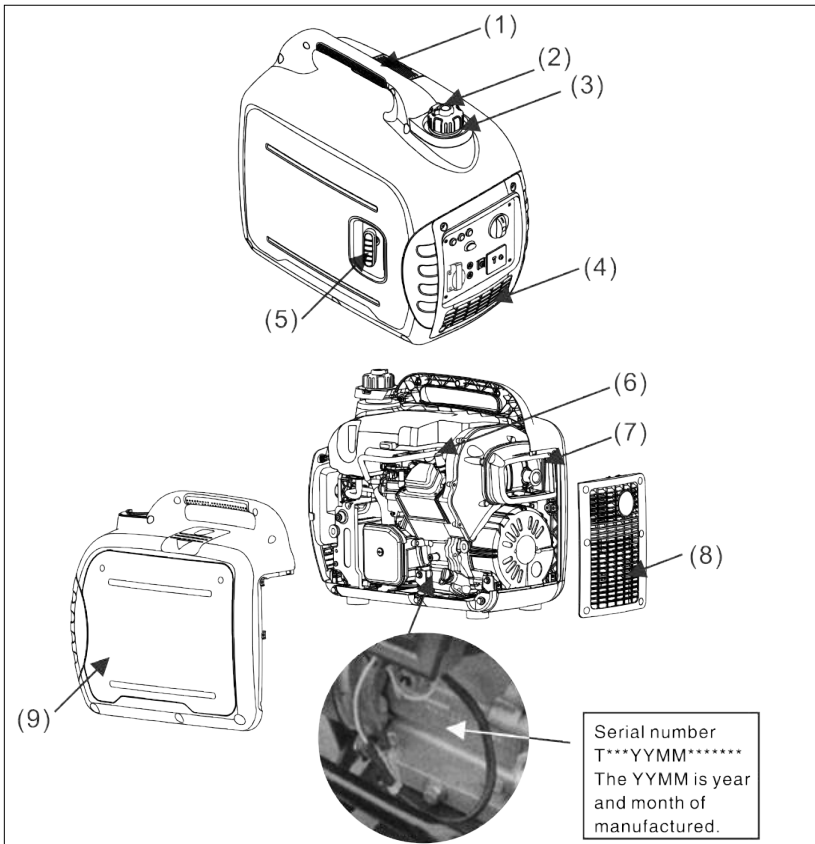
• El sistema de escape puede causar quemaduras serias cuando está caliente.

• No lo toque si el motor ha estado en marcha.



## 4. IDENTIFICACIÓN DE LOS COMPONENTES

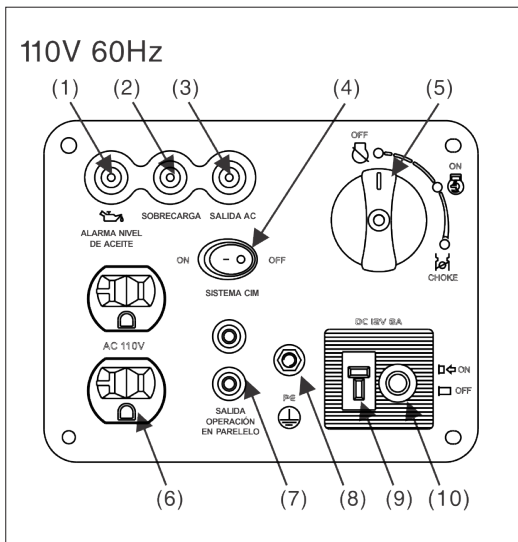
### Panel del control



1. Mango
2. Perilla de Ventilación
3. Tapa del Tanque de Combustible
4. Panel de Control
5. Arranque Manual
6. Bujía
7. Silenciador
8. Persiana
9. Tapa de Llenado de Aceite

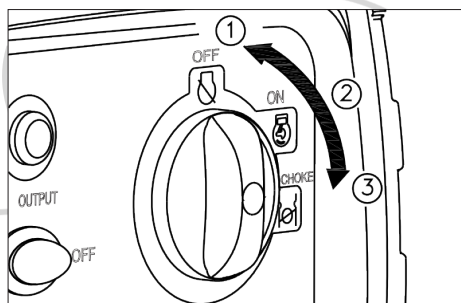
#### Número de Serie

El YYMM es el año y mes de su fabricación.



1. Alarma de nivel de aceite
2. Alarma de sobre carga
3. Indicador de AC (Corriente alterna)
4. Control Inteligente del Motor (CIM)
5. Selector 3 en 1
6. Toma corrientes AC
7. Salidas de operación en paralelo
8. Terminal de Tierra (GND)
9. Toma Corriente DC
10. Protector del circuito DC.

### Selector 3 en 1



1. Válvula de gasolina y del motor en posición “OFF”, Circuito de ignición está en la posición de apagado. El combustible esta desconectado. El motor no funcionara.

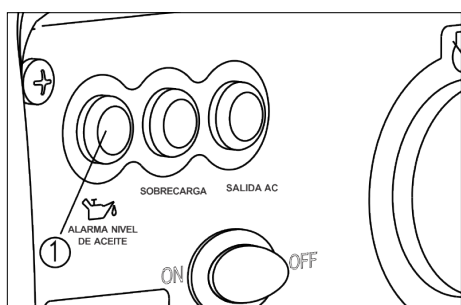
2. Encendido en caliente: Interruptor del Motor y válvula de gasolina en posición “ON”, válvula choke en posición “OFF”, El circuito de ignición está conectado. El motor puede ser encendido.

3. Encendido en frío: Interruptor del Motor, válvula de gasolina y choke en posición “ON”, El circuito de ignición y el combustible están conectados. El Choke está activado para poner el motor en marcha.

### Consejo

El Choke no es requerido para poner en marcha el motor. Si ya ha sido precalentado utilice la configuración 2.

### Alarma del nivel de aceite



Cuando el nivel de aceite este por debajo del nivel inferior permitido, la alarma de aceite se encenderá y luego apagara el motor automáticamente.

Hasta que no se coloque nuevamente el nivel adecuado de aceite, el motor no encenderá de nuevo.

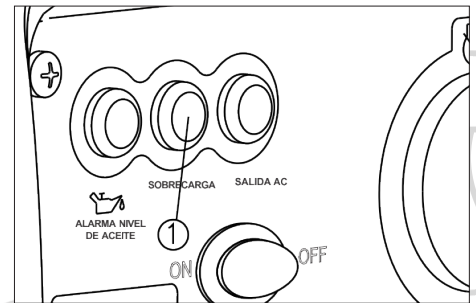
### Consejo

Si el motor se atasca o no enciende, gire el interruptor del motor a la posición “ON” y halé el arranque manual.

Si la alarma de nivel de aceite parpadea por unos segundos, indica que el aceite en el motor es insuficiente. Adicione aceite y reinicie el proceso de encendido.

### Alarma de sobre carga (ROJO)

La alarma de sobrecarga (1) es un indicador que se activa cuando un sobre carga de un dispositivo eléctrico conectado es detectada. La unidad de control de inversión se sobrecalienta o la salida de voltaje AC se eleva, En ese momento el protector AC se disparará. Deteniendo la generación de energía con el objetivo de proteger el generador y cualquier otro dispositivo eléctrico. El indicador AC (Luz LED Verde) se apagará y el indicador de sobrecarga (Luz LED Roja) se mantendrá encendida, pero el motor no dejará de funcionar.



Cuando el indicador de sobrecarga se encienda y la generación de energía se detenga, proceda como se indica a continuación:

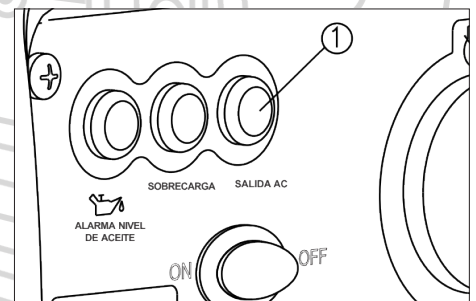
1. Apague y desconecte cualquier dispositivo eléctrico y detenga el motor del generador.
2. Reduzca el consumo de potencia (Watts) de los equipos eléctricos, nunca supere la potencia nominal de salida.
3. Verifique por obstrucciones en la entrada de aire y alrededor de la unidad de control. Retire cualquier obstrucción del equipo,
4. Después de realizar esta revisión reinicie el equipo.

### Consejo

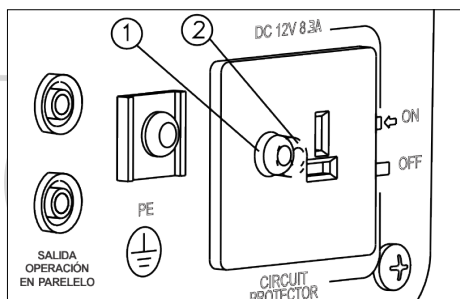
El indicador de sobrecarga podría encenderse por unos segundos al principio cuando use dispositivos eléctricos que requieran una gran cantidad de corriente para su puesta en marcha, tales como compresores o bombas sumergibles. Sin embargo, esto no es un funcionamiento defectuoso.

### Indicador de salida AC (VERDE)

El indicador de salida AC (1) enciende cuando el motor está funcionando y está produciendo energía.



### Protector del circuito DC



El protector se apaga automáticamente cuando un dispositivo eléctrico estando conectado al generador está funcionando y la corriente sobrepasa el valor nominal. Para usar esta salida DC nuevamente, encienda el protector presionando el botón, este quedara en la posición "ON".

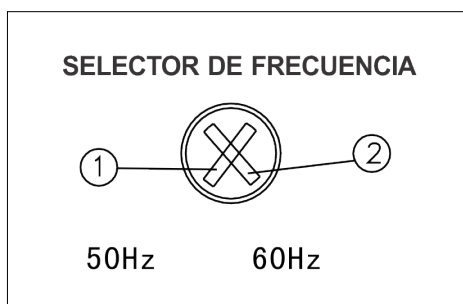
1. "ON" Se activa la salida de corriente DC
2. "OFF" No está activo la salida de corriente DC

### Aviso

Si el protector DC está apagado "OFF", reduzca la carga del dispositivo eléctrico conectado, dicha carga debe estar por debajo de la potencia de salida nominal especificada para el generador.

Si el protector DC se apaga de nuevo, absténgase de usar el dispositivo requerido y consulte a su distribuidor.

### Selector de frecuencia. Aplica solo para producto de 110VAC



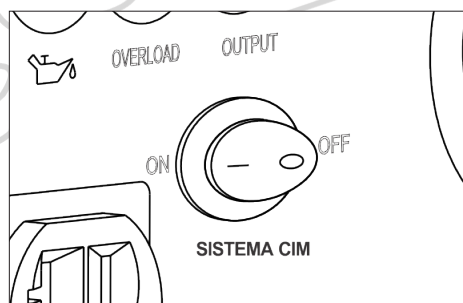
1. 50Hz
2. 60Hz

Si usted necesita cambiar la frecuencia de salida de la máquina, por favor detenga el generador, entonces ajuste la posición del selector de frecuencia por medio de un destornillador con punta de estrella, finalmente reinicie el generador.

### Aviso

El selector de frecuencia puede modular la frecuencia únicamente cuando el generador está apagado. Cualquier característica de generación del equipo no debe cambiarse si el equipo está funcionando.

### Control Inteligente del Motor (CIM)



1. "ON" Cuando el interruptor CIM esté ubicado en la posición "ON", la unidad de control económica controla la velocidad del motor acorde a la carga conectada. Los resultados son mejor consumo de combustible y menor ruido.

2. "OFF" Cuando el interruptor CIM esté ubicado en la posición "OFF", el motor funciona a la velocidad nominal (5000 rpm), independientemente de si hay o no una carga conectada.

### Consejo

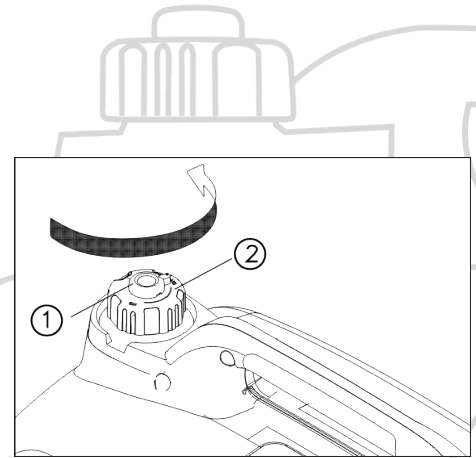
El CIM debe estar en la posición “OFF” cuando use dispositivos eléctricos que requieran una gran cantidad de corriente para su puesta en marcha tales como compresores o bombas sumergibles.

### Tapa del Tanque de Combustible

1. Remueva la tapa del tanque de combustible girándola en sentido contrario a las manecillas del reloj.

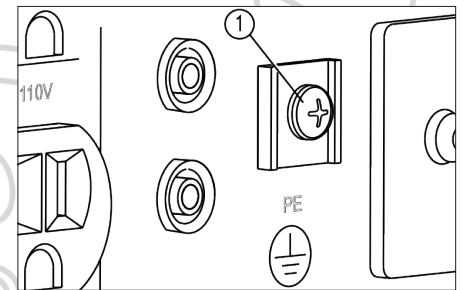
2. La tapa del tanque de combustible (2) viene con una perilla de ventilación (1) para detener el flujo de combustible. La parrilla de ventilación debe ser ubicada en la posición “ON”. Esto permitirá al combustible ingresar al carburador para que el motor funcione.

Cuando el motor no está operando, gire la perilla de ventilación a la posición “OFF” para detener el flujo de combustible.



### Terminal de Tierra

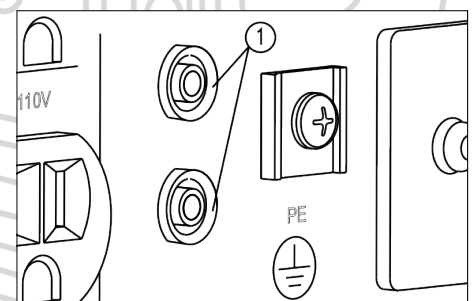
El terminal de tierra (1) conectado a una línea al suelo para prevenir descargas eléctricas. Cuando el dispositivo eléctrico está conectado a tierra, siempre el generador debe estar conectado también a tierra.



### Enchufes de operación en paralelo

Este es el terminal (1) para conectar cables especiales para funcionamiento en paralelo de dos o más generadores. El funcionamiento en paralelo requiere dos generadores y cables especiales. (La salida nominal en paralelo es de 3.0KVA y la corriente nominal es 25.0A/110V)

La entrega, procedimiento de operación y avisos sobre el uso son descritas en el **MANUAL DE USUARIO – KIT DE FUNCIONAMIENTO EN PARALELO**.



## 5. COMPROBACIÓN ANTES DE LA PUESTA EN MARCHA DEL GENERADOR



### ADVERTENCIA

El generador por defecto de fábrica viene sin aceite, el usuario debe abastecer de aceite el generador antes de encenderlo.

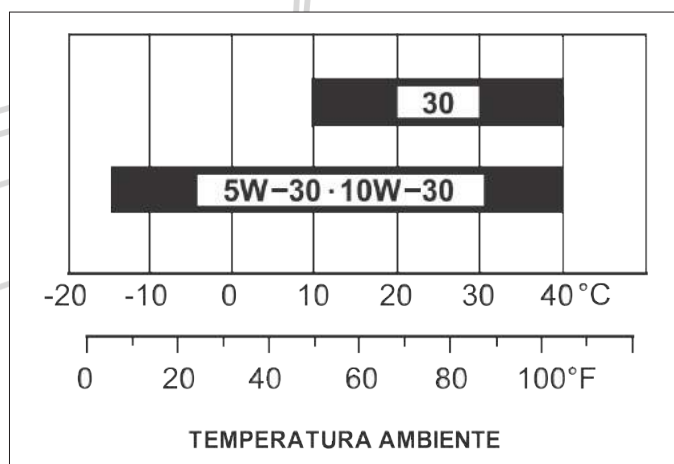


### PRECAUCIÓN

Cerciorarse de que el generador esté sobre una superficie nivelada con el motor apagado.

### Aceite recomendado

Emplee aceite de motor de 4 tiempos que satisfaga o exceda los requisitos para la categoría de servicio API de SE o posterior (o equivalente). Compruebe siempre la etiqueta de servicio API del recipiente de aceite para asegurarse que incluye las letras SE o posterior (o equivalente).



Se recomienda el SAE 10W – 30 para aplicaciones generales. Las otras viscosidades mostradas en el gráfico pueden utilizarse cuando la temperatura media de su zona está dentro del margen recomendado

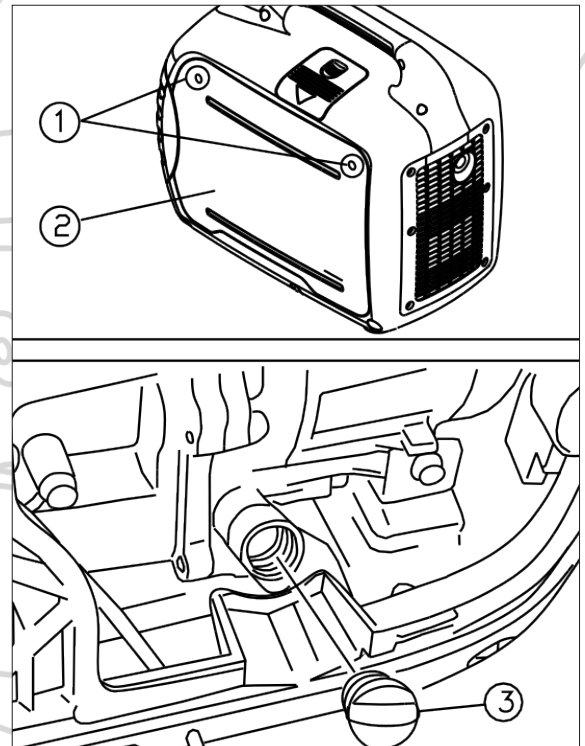
## Abastecimiento / Comprobación del nivel de aceite del motor



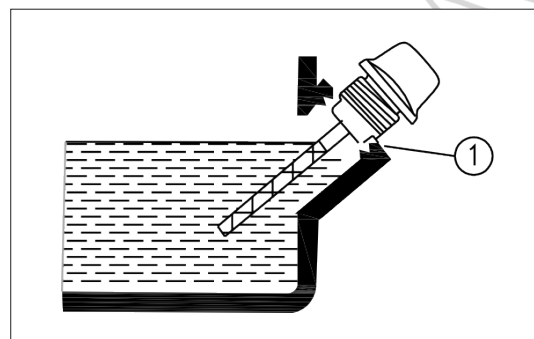
### PRECAUCIÓN

El empleo de aceite de motor de 2 tiempos o aceite no detergente puede acortar la vida útil de servicio del motor.

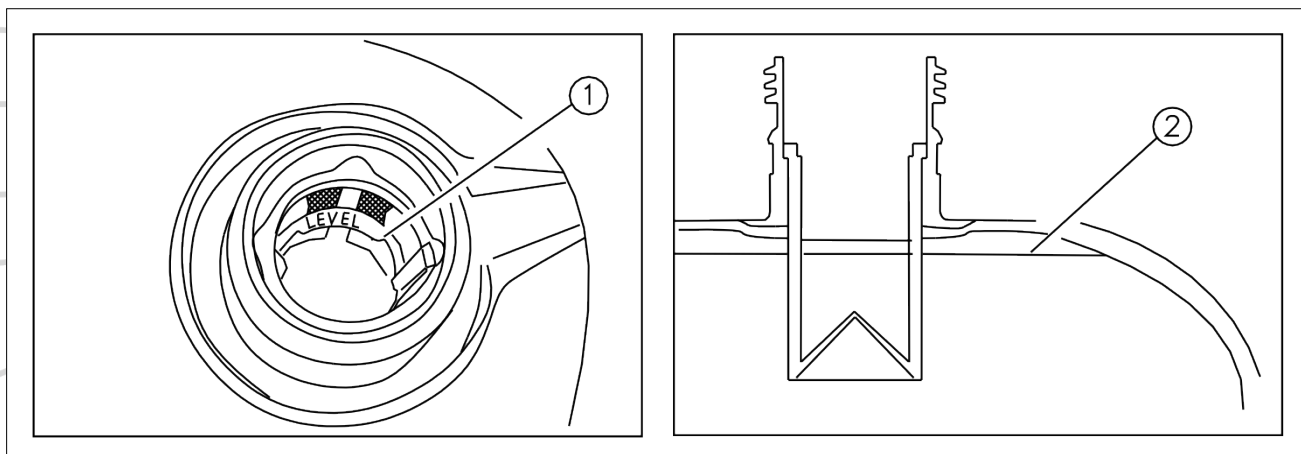
1. Retire los tornillos (1) y la tapa (2).
2. Retire el tapón de medición del aceite (3).
3. Aplique el aceite recomendado hasta el nivel indicado.
4. Coloque nuevamente el tapón y apriételo apropiadamente.
5. Coloque nuevamente la tapa (2) y ajuste apropiadamente los tornillos (1).



### Nivel De Aceite



## Comprobación del nivel de combustible



Si el nivel de combustible es bajo, llene el depósito de combustible hasta el nivel especificado. Luego de rellenar, apriete firmemente la tapa del orificio de llenado de combustible.

Emplee gasolina sin plomo para automóviles con un número de octanos de investigación de 91 o más alto (un número de octanos de bomba de 86 o más alto). No emplee nunca gasolina pasada o sucia ni mezcla de aceite/gasolina. Evite la entrada de suciedad o agua en el depósito de combustible.



### **ADVERTENCIA**

- La gasolina es altamente inflamable y explosiva bajo ciertas condiciones.
- Llene el depósito de combustible en un lugar bien ventilado y con el motor detenido. No fume ni permita la presencia de fuego ni chispas cuando rellene o en el lugar donde guarde la gasolina.
- No rellene excesivamente el depósito de combustible (no deberá haber combustible por encima de la marca del límite superior). Después de repostar, asegúrese de que la tapa de relleno de combustible está correctamente cerrada con seguridad.
- Tenga cuidado de no derramar combustible cuando se rellena. El vapor del combustible o las partes derramadas pueden encenderse. Si se derrama combustible, cerciórese de que el área se encuentre seca y permita la disipación de los vapores del combustible antes de poner en marcha el motor.
- Evite un contacto repetido o prolongado con la piel o la inhalación de vapor.
- MANTENGA FUERA DEL ALCANCE DE LOS NIÑOS.



**Nota**

La gasolina se echa a perder con rapidez dependiendo de factores tales como la exposición a la luz, la temperatura y el tiempo.

En el peor de los casos, la gasolina puede echarse a perder en 30 días.

El empleo de gasolina sucia puede causar serios daños en el motor (obstrucciones en el carburador, agarrotamiento de válvulas).

Estos daños debidos a un combustible que no está en buenas condiciones no están cubiertos por la garantía.

Para evitar estas situaciones, siga estrictamente estas recomendaciones:

- Emplee sólo la gasolina especificada.
- Emplee gasolina nueva y limpia.
- Para aminorar el deterioro, mantenga la gasolina en un recipiente de combustible homologado.
- Si se tiene que almacenar durante mucho tiempo (más de 30 días), drene el depósito de combustible y el carburador.

## 6. PUESTA EN MARCHA DEL MOTOR

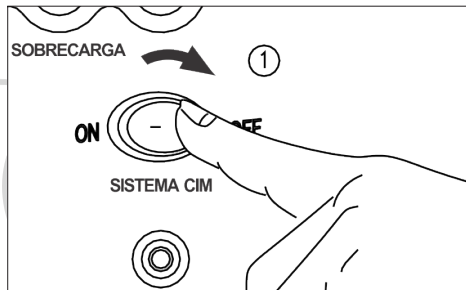
**Aviso**

Nunca opere el motor en una área cerrada o esto podría causar pérdida del conocimiento o producir su muerte en un corto tiempo. Operar el motor en un área bien ventilada. El generador ha sido enviado sin aceite para motor. No encienda el motor hasta haber llenado el nivel óptimo de aceite para motor.

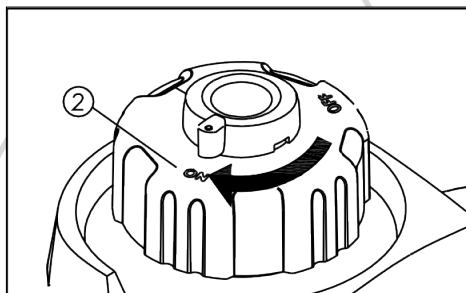
**Consejo**

- El generador puede ser usado con la carga de salida nominal en condiciones atmosféricas normales.
- “Condiciones atmosféricas normales”; temperatura ambiente 25°C
- Presión Barométrica 100kPa; Humedad relativa 30%
- La salida del generador varía debido al cambio de la temperatura y altitud (menor presión del aire a mayor altitud) y humedad.
- La salida del generador es reducida cuando la temperatura, la humedad y la altitud son mayores que las condiciones normales atmosféricas.
- Adicionalmente, la carga debe ser reducida cuando se use en áreas confinadas, de igual manera cuando la refrigeración del generador sea afectada.

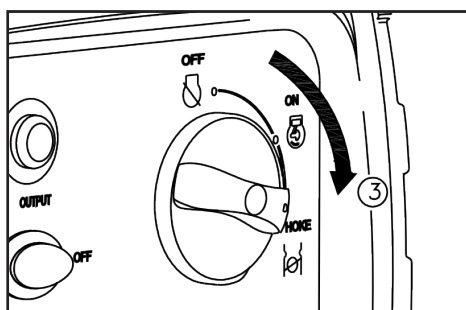
## Encendido del motor



- Antes de encender el motor, NO conecte ningún dispositivo eléctrico.
- Ubique el interruptor de CIM en la posición "OFF" (1).



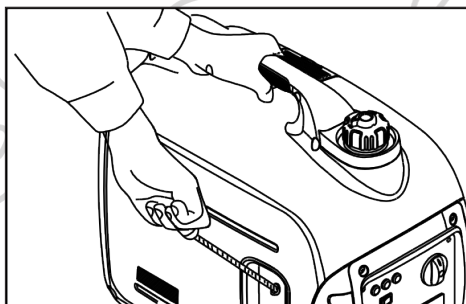
- Gire la perilla de ventilación a "ON" (2).



- Gire el selector 3 en 1 a la posición "CHOKE" (3).
  - a. Circuito de ignición está activado
  - b. Válvula de combustible esta activada.
  - c. Choque esta desactivado.

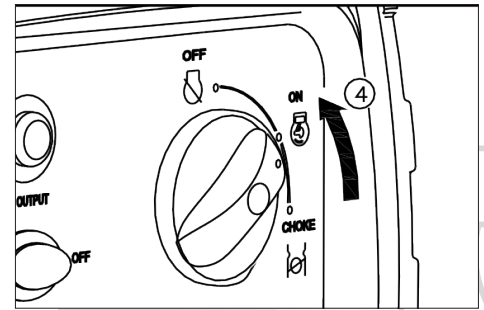
### Consejo

El choke no es requerido para encender el motor después de su precalentamiento. Presione la perilla del choke en la posición "ON".



- Halé suavemente el cordón de encendido manual hasta que este acoplado, luego hálelo fuertemente.  
Consejo: Agarre el asa de transporte con firmeza para evitar que el generador se caiga cuando se devuelva el arranque.

- Después de que el motor encienda, deje calentar el motor hasta que este no se detenga cuando la perilla de choque este de vuelta a la posición “ON”(4).



### Consejo

Cuando encienda el motor con el interruptor de CIM en la posición “ON” no tenga carga conectada al generador: En temperatura ambiente debajo de 0°C (32°F), El motor funcionara a la velocidad nominal (5000 rpm) por 5 minutos para el calentamiento del motor.

En temperatura ambiente debajo de 5°C (41°F), el motor funcionara a la velocidad nominal (5000 rpm) por 3 minutos para el calentamiento del motor.

La unidad CIM funciona normalmente después del periodo de tiempo mencionado anteriormente cuando el interruptor del CIM está en la posición “ON”.

### Modificación del carburador para funcionar a gran altitud

A grandes altitudes, la mezcla normal de aire-combustible del carburador será demasiado rica. Se reducirá el rendimiento y aumentará el consumo de combustible. Si la mezcla es demasiado rica, ensuciará también la bujía y puede dificultar el arranque. El funcionamiento a una altitud distinta de la certificada para este motor, durante períodos prolongados de tiempo, puede ocasionar un incremento en las emisiones de escape.

El rendimiento a grandes altitudes podrá mejorar mediante modificaciones específicas en el carburador. Si siempre opera el generador a altitudes de más de 1.500 metros, solicite a su distribuidor de servicio KTC autorizado que efectúe esta modificación del carburador. Este motor conformará cada una de las normas sobre las emisiones de escape durante toda su vida de servicio cuando se opere a gran altitud con las modificaciones del carburador para grandes altitudes.

Incluso con la modificación del carburador, la potencia del motor se reducirá aproximadamente el 3,5% por cada 300 m de incremento de la altitud. El efecto de la altitud en la potencia será mayor si no se han efectuado las modificaciones en el carburador.



### PRECAUCIÓN

La operación del generador en una altitud inferior a la que se ajusta el surtidor del carburador puede resultar en un menor rendimiento, sobrecalentamiento, y en serios daños al motor causados por un excesivo paso de mezcla de aire y combustible.

## 7. UTILIZACIÓN DEL GENERADOR

### Aplicaciones con AC



#### ADVERTENCIA

La operación del generador en una altitud inferior a la que se ajusta el surtidor del carburador puede resultar en un menor rendimiento, sobrecalentamiento, y en serios daños al motor causados por un excesivo paso de mezcla de aire y combustible.

Asegúrese que todos los dispositivos conectados al generador se encuentren apagados.

#### Nota

- Asegúrese que tanto los dispositivos eléctricos como los cables y conectores, se encuentren en buen estado antes de conectarlos al generador.
- Asegúrese que la suma total del consumo de los equipos conectados al generador, no sobrepase la potencia nominal del mismo.

#### Consejo

Asegúrese de realizar la puesta a tierra del generador siempre que se ponga a tierra el equipo conectado.

1. Encienda el motor.
2. Active el CIM poniendo el switch en la posición ON.
3. Conecte los dispositivos en la toma de corriente AC.
4. Asegúrese que el testigo AC (luz led) este encendido.
5. Encienda los dispositivos conectados al generador.

#### Consejo

El sistema CIM debe estar apagado "OFF" hasta que el motor alcance su velocidad nominal (rpm).

- La mayoría de aplicaciones relacionadas con motores eléctricos requieren mayor corriente de la corriente nominal indicada en la placa al momento de su arranque. Al momento de arrancar un motor eléctrico, el indicador led (rojo) de sobrecarga posiblemente se encenderá. Esto es normal, si el indicador se apaga después de 4 segundos. De lo contrario, consulte a su distribuidor autorizado.

- Si el generador tiene conectados múltiples dispositivos, encienda los dispositivos de mayor consumo primero y por último los de menor consumo de energía.

• Si el generador detecta una sobrecarga o si ocurre un cortocircuito, el indicador led (rojo) de sobrecarga se encenderá y después de aproximadamente 4 segundos cortara el suministro de energía a los dispositivo (s) conectados al generador. Después el indicador led (verde) de salida CA se apagará. Apague tanto los dispositivos conectados al generador como el generador mismo y verifique la causa del problema. Una vez solucionado el problema, encienda nuevamente el generador.

### **Aplicación DC**

El receptáculo de DC puede utilizarse para cargar sólo baterías del tipo de automóvil de 12 voltios.

### **Nota**

En operación de DC, gire el interruptor del sistema CIM a la posición OFF.

### **Consejo**

- La salida DC del generador es de 12V.
- Encienda primero el generador y después conecte la batería a la salida DC.
- Antes de empezar a cargar la batería, verifique que el protector DC este en la posición "ON".

1. Encienda el motor del generador.
2. Conecte el terminal positivo de la batería al conector rojo (+) del generador.
3. Conecte el terminal negativo de la batería al conector negro (-) del generador.
4. Apague el sistema CIM antes de iniciar la carga de la batería.

### **Operación en paralelo**

Antes de realizar cualquier conexión, verifique que los dispositivos a conectar se encuentren en perfectas condiciones y que las cargas a trabajar no excedan las soportadas por los receptáculos a utilizar.

Durante el trabajo en operaciones en paralelo, el sistema CIM en todos los generadores conectados, deberá estar en la misma posición, ya sea "ON" u "OFF".

1. Conecte el cable para la operación en paralelo al otro dispositivo (generador) con el que se va a trabajar, siguiendo las instrucciones suministradas en el kit de cables para conexión en paralelo.
2. Encienda el motor de los generadores y asegúrese que el indicador de salida de energía led (verde) de todos los generadores se encuentre encendido.
3. Conecte el dispositivo a trabajar en el receptáculo CA.
4. Encienda el dispositivo conectado.

### **Nota**

Asegúrese de que los valores eléctricos nominales de la herramienta o aparato no excedan los del generador. No exceda nunca el valor de la potencia máxima del generador. Los niveles de potencia entre los valores nominales y máximo no podrán utilizarse durante más de 30 minutos.

Limite la operación a 30 minutos si requiere la potencia máxima.

La potencia máxima en operación en paralelo es de 4 Kva.

Para la operación continua, no exceda la potencia nominal.

La potencia nominal en operación en paralelo es de: 3,2 kVA

En cualquiera de los casos, deberá tenerse en cuenta la alimentación total (VA) de todos los aparatos conectados.



### **PRECAUCIÓN**

Las sobrecargas substanciales que hacen que se encienda continuamente el indicador de sobrecarga (rojo) pueden causar daños en el generador. Las sobrecargas marginales que hacen que se encienda temporalmente el indicador de sobrecarga (rojo) pueden acortar la vida útil de servicio del generador.



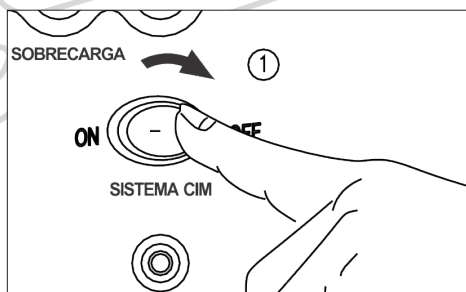
### **ADVERTENCIA**

- No conecte nunca generadores de modelos y tipos distintos.
- No conecte nunca ningún cable que no sea de la caja de receptáculos para operación en paralelo.
- Conecte y extraiga la caja de receptáculos para operación en paralelo cuando el motor esté parado.
- Para la operación sencilla debe extraerse la caja de receptáculos para operación en paralelo.

## **8. APAGADO DEL MOTOR**

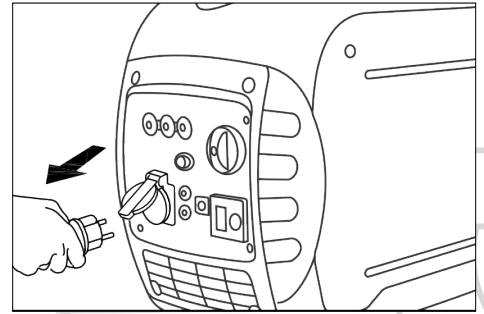
### **Consejo**

Apague previamente cualquier dispositivo eléctrico.

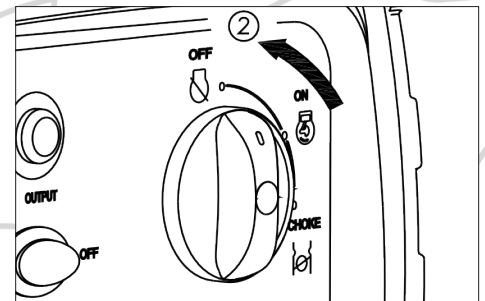


- Apague el CIM ubicando el interruptor en la posición “OFF” (1).

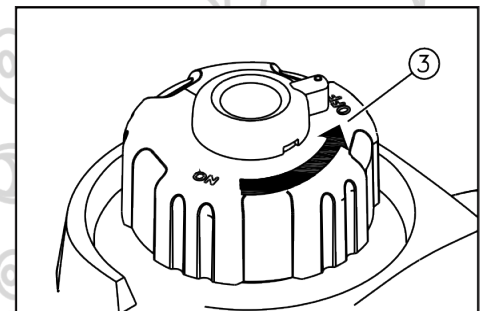
- Desconecte todos los dispositivos eléctricos.



- Gire el selector 3 en 1 a la posición “OFF” (2).
  - a. El circuito de ignición estará desconectado.
  - b. El suministro de combustible esta desconectado.



- Gire la perilla de ventilación de la tapa del tanque de combustible a la posición “OFF” (3) después de que el motor se halla completamente enfriado.



## 9. MANTENIMIENTO

El propósito del programa de mantenimiento y de ajuste es el mantener el generador en el mejor estado de funcionamiento posible.

Inspeccione o realice el servicio según está programado en la tabla siguiente.



## ADVERTENCIA

Asegúrese de que el motor esté desconectado antes de comenzar cualquier trabajo de mantenimiento o de reparación. De este modo eliminará muchos peligros potenciales:

- Envenenamiento por monóxido de carbono de los gases de escape del motor. Asegúrese de que haya una ventilación adecuada siempre que tenga el motor en marcha.
- Quemaduras en las partes calientes. Espere a que se enfríen el motor y el sistema de escape antes de tocarlos.
- Daños debidos a las partes en movimiento. No ponga en marcha el motor a menos que se lo indiquen las instrucciones.

El silenciador se calienta mucho durante la operación, y sigue caliente durante cierto tiempo después de haber parado el motor. Tenga cuidado y no toque el silenciador mientras esté caliente. Deje que se enfríe el motor antes realizar el mantenimiento.



## PRECAUCIÓN

Emplee partes originales KTC o sus equivalentes. El empleo de partes de reemplazo que no son de calidad equivalente puede causar daños en el generador.

Elemento	Rutina	Revisión Diaria (Antes de Operar)	Cada 6 Meses o 100 Horas	Cada 12 Meses o 300 Horas
Bujía	Revise el estado de la Bujía. Límpiela o reemplazela de ser necesario.		X	
Gasolina	Revisión del nivel de combustible en el tanque o fugas.	X		
Manguera de la Gasolina	Revisión de la manguera del paso de combustible. Si presenta danos, cámbiela	X		
Aceite	Revisión del nivel de aceite del motor.	X		
	Cambio de Aceite.		X (1)	
Filtro de Aire	Revisión y limpieza del filtro.		X (2)	



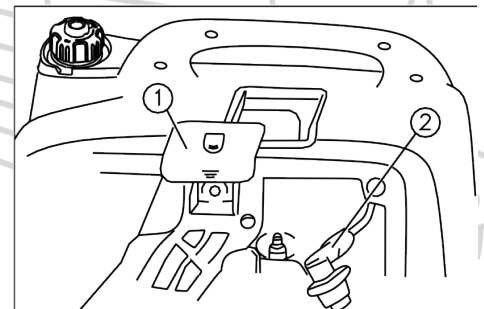
Elemento	Rutina	Revisión Diaria (Antes de Operar)	Cada 6 Meses o 100 Horas	Cada 12 Meses o 300 Horas
<b>Protector del Exosto</b>	Revise el estado del protector. Límpielo o reemplazelo de ser necesario.		X	
<b>Silenciador</b>	Revise el estado del silenciador. Límpielo o reemplazelo de ser necesario.		X	
<b>Filtro de Combustible</b>	Revise el estado del filtro. Límpielo o reemplazelo de ser necesario.			X
<b>Manguera de Ventilación del Cáster</b>	Revise el estado de la manguera. Si esta muy deteriorada, reemplazela.			X
<b>Culata</b>	Descarburación de la culata.			X
<b>Limpieza de Válvulas</b>	Revíselas y ajústelas cuando el motor se encuentre frío.			X
<b>Acoples y Elementos de Fijación</b>	Revise y ajuste todos los acoples y elementos de fijación.			X

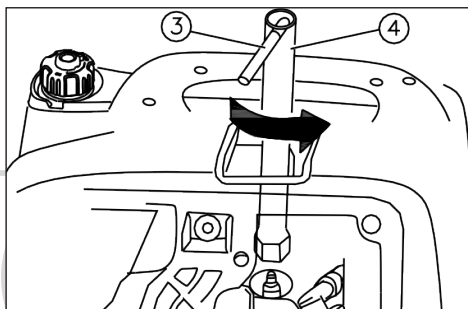
- (1) El primer cambio de aceite del motor deberá hacerse después de 20 horas de funcionamiento.  
 (2) El filtro de aire deberá ser limpiado con mayor frecuencia si el generador es usado en lugares con mucho polvo o humedad.

### Inspección de la bujía

La bujía es un componente importante, la cual debe ser periódicamente verificada.

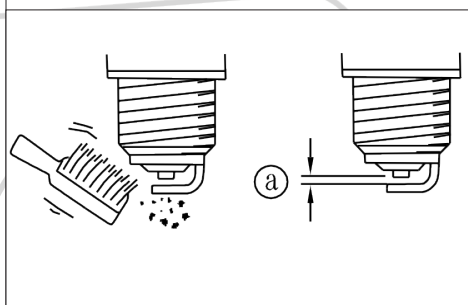
1. Remueva la tapa (1) y el capuchón de la bujía (2), inserte la herramienta (4) a través del agujero desde la salida de la tapa.





2. Inserte la palanca (3) dentro de la herramienta (4) y gírela en sentido contrario de las manecillas del reloj para remover la bujía.

3. Verifique en la bujía rastros de decoloración y remueva cualquier rastro de carbón. El aislante en porcelana alrededor del centro del electrodo de la bujía debería estar con un color medio bronceado.



4. Verifique el tipo de bujía y sus características:

Bujías comunes en el mercado:

E6TC/E6RTC

BP6HS/BPR6HS (NGK)

L87YC/R L87YC (CHAMPION)

W16FP / WR6BC (DENSO)

W6BC / WR6BC (BOSCH)

Si se necesita la certificación de la EMC, los motores deben usar la bujía E6RTC.

Espacio: 0.6 – 0.7 mm (0.024 – 0.028 in)

5. Instale la bujía.

Torque: 20.0 N.m

Consejo: Si no tiene disponible un torquímeter al momento de instalar la bujía, un estimado del torque correcto es una vuelta y  $\frac{1}{4}$  –  $\frac{1}{2}$ . Sin embargo, la bujía debe ser apretada al torque especificado cuanto antes.

6. Instalar el capuchón de la bujía y la cubierta.

### Ajuste del carburador

El carburador es una parte vital del motor. Su ajuste debe ser realizado únicamente por personal calificado y con los equipos o herramientas para hacerlo apropiadamente.

### Reemplazo del aceite para motor

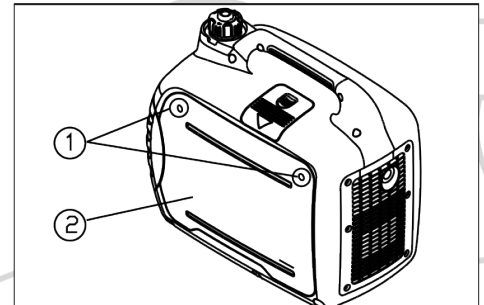


### ADVERTENCIA

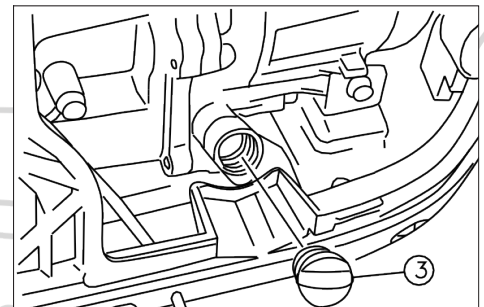
Evite drenar el aceite del motor inmediatamente después de su uso. El aceite estaría caliente y debería ser manejado con cuidado para prevenir quemaduras.

1. Ubique el generador sobre una superficie nivelada y caliente el motor por unos cuantos minutos. Detenga el motor y gire el selector 3 en 1 junto a la perilla de ventilación a la posición "OFF".

2. Remueva los tornillos (1) y luego remueva la tapa (2).



3. Remueva la tapa de llenado del aceite (3).



4. Ubique un recipiente debajo del motor. Permita que se drene completamente todo el aceite inclinando el generador.

5. Reemplace el aceite al nivel óptimo de operación.

#### **Aviso**

No incline el generador cuando este adicionado aceite para motor. Este podría saturar el carter y daña el motor por exceso de aceite.

6. Aceite para motor recomendado:

SAE10W-30 y después de un uso mayor a 200 horas el 20W-50

Cantidad de aceite para motor:

0.35L (0.42 US qt, 0.35 Imp qt)

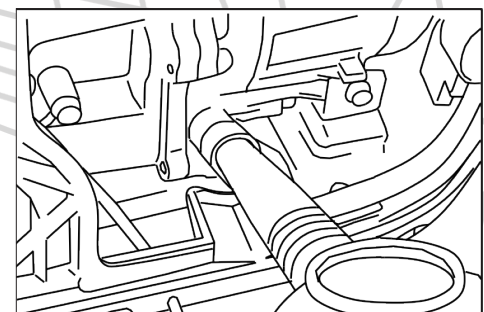
7. Limpie cualquier derrame de aceite.

#### **Aviso**

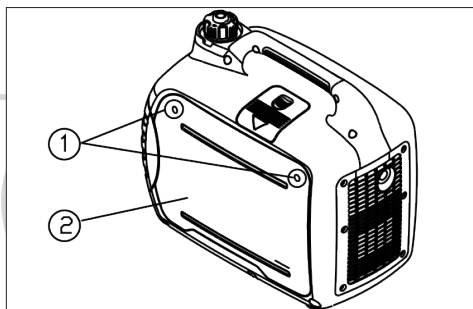
Asegúrese de que no ingresen cuerpos extraños al cárter.

8. Instale la tapa de llenado de aceite.

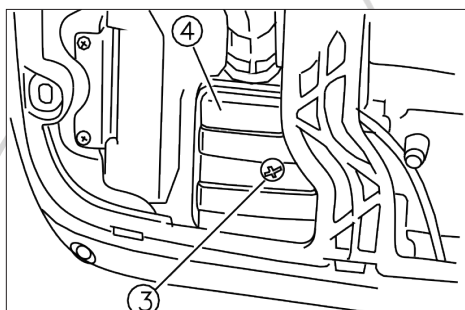
9. Instale la cubierta y apriete con los tornillos.



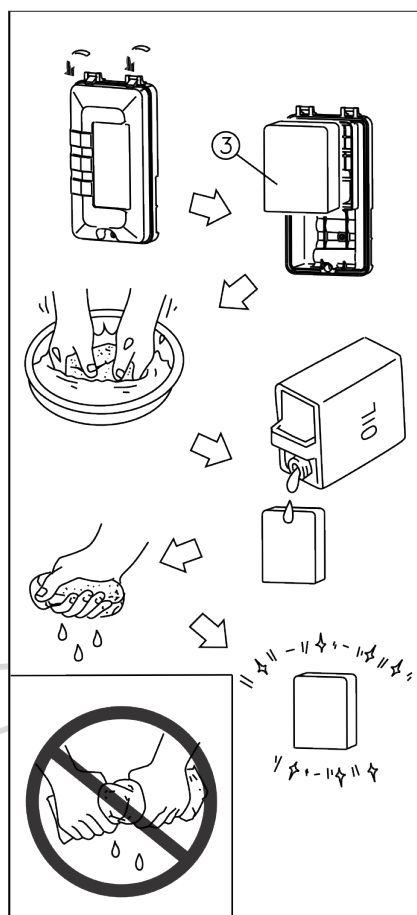
## Filtro de aire



1. Remueva los tornillos (1) y luego remueva la tapa (2).



2. Remueva el tornillo (3) y luego el protector del filtro de aire (4).



3. Remueva el elemento (espuma) del filtro.  
 4. Lave el elemento en solvente y déjelo secar.  
 5. Lubrique con aceite el elemento y exprima los excesos de aceite. El elemento debe estar humedo pero no goteando aceite.

### Aviso

No retuerza el elemento mientras lo está exprimiendo. Esto podría causar que se rasgue o rompa.

6. Inserte el elemento dentro del protector del filtro de aire.

### Consejo

Asegúrese de que el elemento ajuste apropiadamente a la forma del filtro de aire para evitar fugas. El motor no debería nunca funcionar sin el elemento de espuma, de hacerlo, puede resultar un excesivo desgaste en el pistón y en el cilindro.

7. Instale la cubierta del filtro de aire en su posición original y apriete los tornillos.

8. Instale la cubierta del generador y apriete con los tornillos.

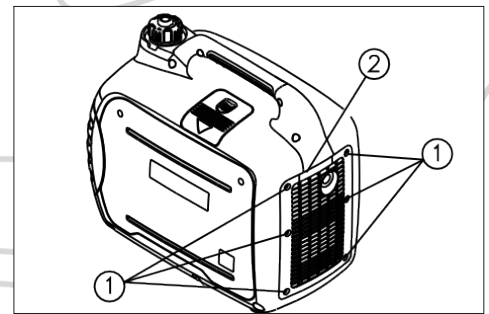
## Protector del exhosto



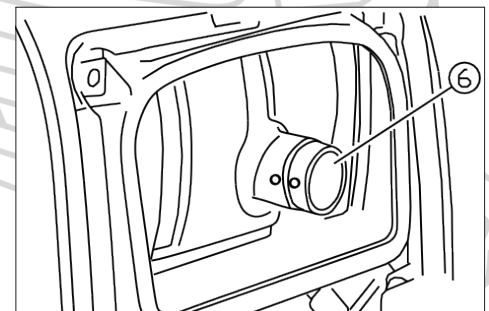
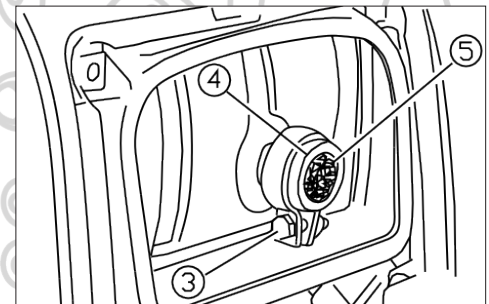
### ADVERTENCIA

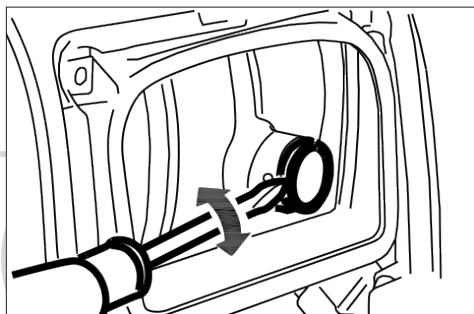
El motor y el silenciador estarán muy calientes después de que el motor haya sido prendido. Evite tocar el motor o el silenciador cuando ellos están aun en caliente con cualquier parte de su cuerpo o ropa durante la inspección o reparación.

1. Remueva los tornillos (1) y luego hale la rejilla del área donde se muestra en la imagen (2).



2. Suelte la tuerca (3) y luego remueva la tapa del silenciador (4), el protector del exhosto (5) y el silenciador (6).

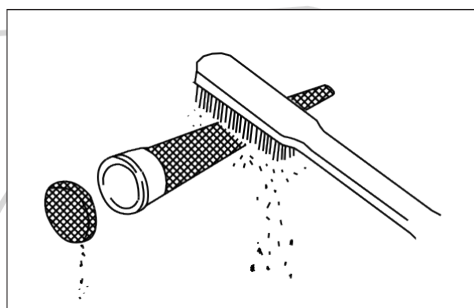




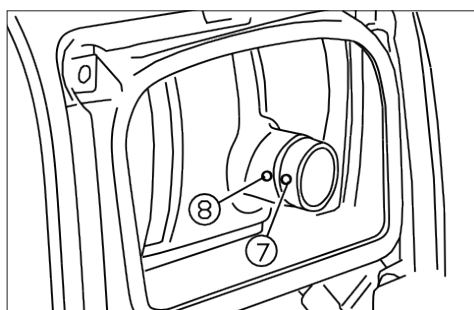
3. Limpie el carbón dentro del silenciador usando un cepillo metálico.

**Aviso**

Cuando limpie, use el cepillo metálico delicadamente para evitar daños o raspaduras en el protector del exosto y en el silenciador.



4. Verifique el protector y el silenciador, reemplace si está dañado.



5. Instale el silenciador.

**ADVERTENCIA**

Si el generador se utiliza en áreas propensas a incendios como bosques o aserraderos, nunca use el motor sin un silenciador adecuado.

**Consejo**

Alinee la proyección del silenciador con el agujero en el tubo del silenciador.

6. Instale el protector del exosto y la tapa de este.

7. Instale la cubierta y apriete los tornillos.

## Filtro del tanque de gasolina

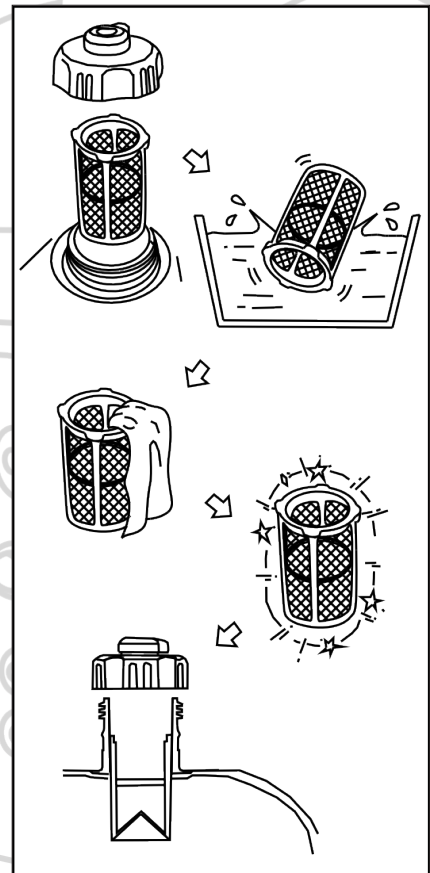


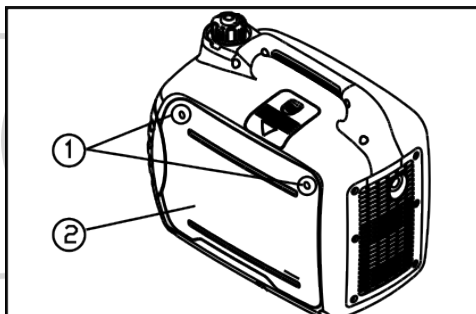
### ADVERTENCIA

Nunca use gasolina cuando este fumando o en las inmediaciones de una llamarada.

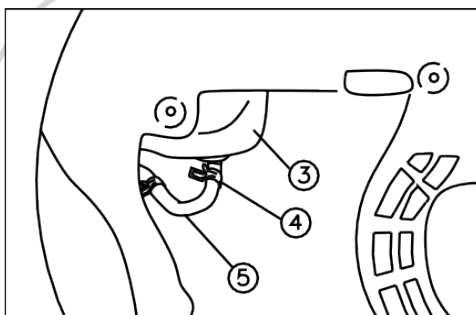
1. Remueva la tapa del tanque de combustible y el filtro.
2. Limpie el filtro con gasolina
3. Seque el filtro con una toalla limpia e instálelo
4. Instale la tapa del tanque de combustible.

**Asegúrese de que la tapa del tanque de combustible este bien apretada**

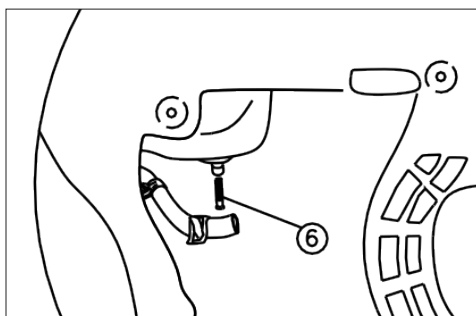


**Filtro de combustible**

1. Remueva los tornillos (1), y luego remueva la cubierta (2), drene todo el combustible (3).



2. Sostenga y mueva hacia arriba la abrazadera (4), luego retire la manguera (5) del tanque.



3. Extraiga el filtro de combustible (6).

4. Limpie el filtro con gasolina.

5. Seque el filtro y reubíquelo.

6. Instale la manguera y la abrazadera, luego abra la válvula de combustible para verificar fugas.

7. Instale la cubierta y apriete con los tornillos.

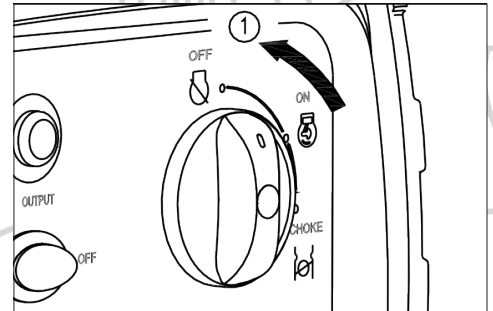
**10. ALMACENAMIENTO**

El almacenamiento para la máquina con por un largo periodo de tiempo, requerirá algunos procedimientos preventivos para guardar y prolongar su preservación.

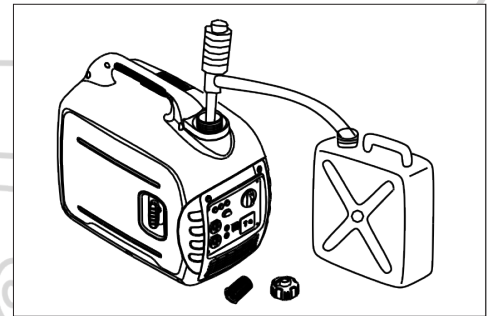


## Drenar el combustible

1. Gire el selector 3 en 1 a la posición "OFF" (1).



2. Remueva la tapa del tanque de combustible, retire el filtro y extraiga el combustible del tanque de gasolina dentro de un contenedor aprobado para gasolina haciendo uso de una bomba manual. Luego, instale la tapa del tanque de gasolina.



### ADVERTENCIA

El combustible es altamente inflamable y venenoso.

### Aviso

Inmediatamente limpie derrames de combustible con un trapo limpio y seco, tenga en cuenta que el combustible puede deteriorar superficies pintadas o partes plásticas.

3. Encienda el motor y déjelo funcionar hasta que se detenga. El motor se detendrá en un intervalo máximo de 20 minutos.

### Consejo

- No conecte ningún dispositivo eléctrico (funcionamiento sin carga)
- La duración del encendido depende de la cantidad aún contenida en el tanque y carburador.

4. Remueva todos los tornillos y la cubierta.

5. Drene el combustible del carburador soltando el tornillo de drenado del carburador en la cámara flotante.
6. Gire el selector 3 en 1 a la posición "OFF".
7. Apriete el tornillo de drenado.
8. Instale la cubierta y apriete con los tornillos.
9. Gire la perilla de ventilación en la tapa de combustible a la posición "OFF" desde de que el motor se haya enfriado completamente.

### **Motor**

Siga los siguientes pasos para proteger el cilindro, anillos del pistón, etc. de la corrosión.

1. Remueva la bujía; vierta aproximadamente una cucharada de SAE 10W-30 dentro del agujero de la bujía y reinstale la bujía.
2. Use el encendido manual halando unas cuantas veces (con el selector 3 en 1 en la posición "OFF") para cubrir las paredes del cilindro con aceite.
3. Hale el encendido manual hasta que usted sienta compresión (Esto evita la oxidación en cilindro y válvulas)
4. Luego deténgase, y limpie el bloque del motor y aplique aditivo anti-oxidante.
5. Guarde el generador en un lugar seco y bien ventilado con la caja sobre este.
6. Ubique el motor verticalmente.

## 11. SOLUCIÓN DE PROBLEMAS

### El motor no arranca

#### 1. Sistema de Combustible

- No hay combustible en la cámara de combustión.
- No hay combustible en el tanque, llénelo.
- El filtro de combustible esta obstruido, límpielo.
- El carburador esta obstruido, límpielo.

#### 2. Sistema de Aceite

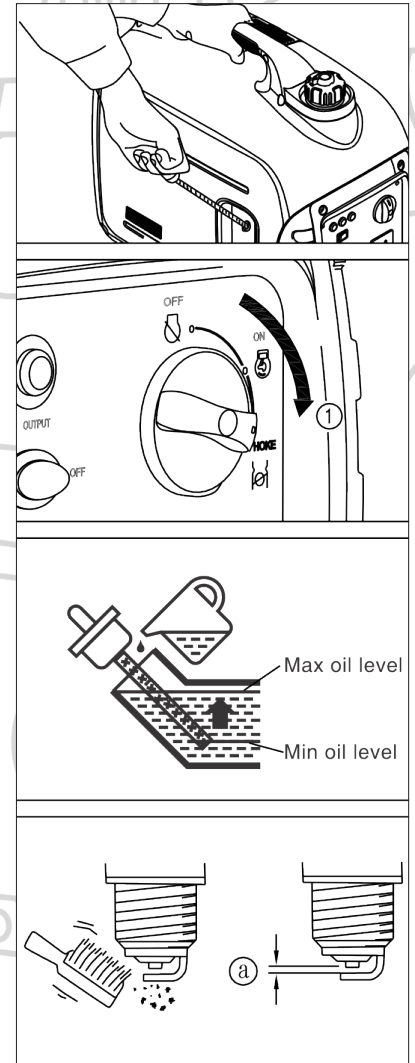
- El nivel de aceite en el motor es muy bajo, adicione más aceite.

#### 3. Sistema Eléctrico

- Coloque el selector 3 en 1 en la posición 3 y hale el cordón de encendido del motor, esto facilitara el encendido del generador.
- La bujía se encuentra sucia con residuos de carbón o húmeda, remueva los residuos y seque la bujía.

### El Generador No Produce Energía

- El protector de sobrecargas DC está en "OFF", cámbielo a la posición "ON".
- El indicador led de corriente AC (Verde) está apagado, apague el motor del generador y vuélvalo a encender.



## 12. ESPECIFICACIONES

	MODELO	Unidad	437-DIG3000
<b>Generador</b>	Tipo	-	Inverter
	Frecuencia	Hz	60
	Voltaje	V	110
	Potencia Nominal	kW	1.6
	Potencia Máxima	kW	1.8
	Factor de Potencia	-	1.0
	Calidad de Salida AC	-	ISO8528 G2
	THD/%	-	≤ 5
	Nivel de ruido	dB	63.5
	Voltaje DC	V	12
	Corriente DC	A	8.3
	Protector de Sobrecarga DC	-	Sin Fusible
	Protector de Sobrecarga AC	-	Si
<b>Motor</b>	Tipo	-	1 Cilindro, 4 tiempos, OHV
	Cilindrada	cc	79
	Tipo de Gasolina	-	Sin Plomo
	Capacidad Tanque Combustible	L	0.35
	Tiempo de Uso Continuo a Carga Nominal.	h	4
	Sistema de Encendido	-	Manual
<b>Conjunto Generador</b>	Largo x Ancho x Alto	mm	499x285x455
	Peso Neto	kg	21

### 13. DIAGRAMA DE CONEXIONES

