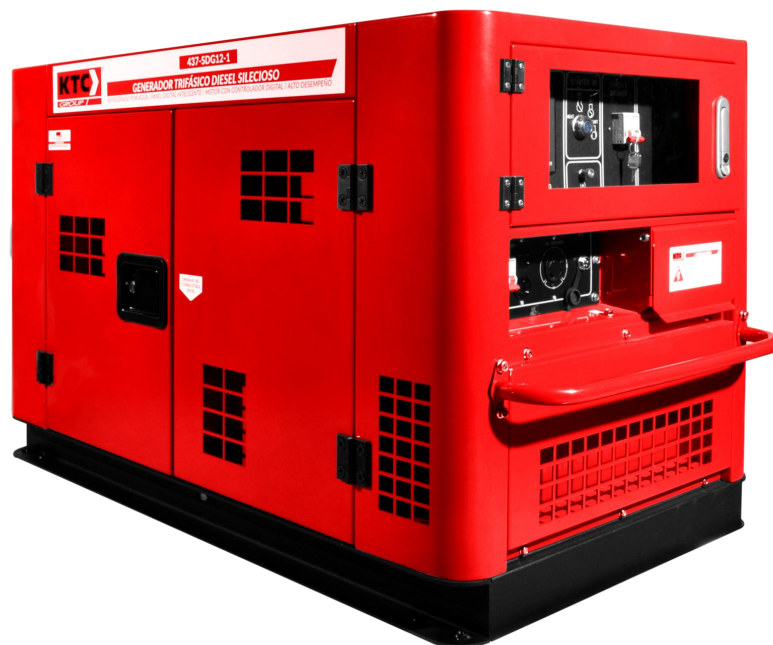




 **Maquinaria & Equipos**

MANUAL DE USUARIO

**Generador Diesel Silencioso de
EMERGENCIA
437-SDG12-1 // 437-SDG12-3**



Nota: Las especificaciones contenidas en este manual pueden cambiar sin previo aviso.

PREFACIO

La información presentada en este manual lo ayudará a conocer su nuevo equipo. Lea el manual cuidadosamente para familiarizarse con los beneficios del equipo. El manual contiene recomendaciones y guías sobre la instalación, periodo de prueba, operación y mantenimiento del “Generador Diésel de Emergencia 437-SDG12-1 y 437-SDG12-3” , para ayudarlo a minimizar los problemas operacionales, y que de esta forma el producto pueda funcionar sin problemas.

Si hace uso cuidadoso del equipo ayudará a prolongar su vida útil, calidad y confiabilidad. Lo cual es esencial para obtener excelentes resultados.

ADVERTENCIA !

1. Para la instalación, operación, evaluación y mantenimiento del equipo sólo se permite personal capacitado.
2. Cualquier operación y mantenimiento antes de leer este manual no está permitida.
3. Por favor tenga en cuenta todas las reglas de seguridad y opere el equipo de acuerdo a las instrucciones para evitar daños en el equipo y accidentes serios.

Nota: Las especificaciones contenidas en este manual pueden cambiar sin previo aviso.

INDICE

1. REGLAS DE SEGURIDAD.....	3
2. PARTES DEL GENERADOR.....	6
3. ANTES DE ENCENDER.....	7
3.1 Requerimientos ambientales.....	7
3.1.1 Uso en lugares abiertos.....	7
3.1.2 Uso en lugares cerrados.....	7
3.2 Preparación del motor.....	7
3.2.1 Chequeo Inicial.....	7
4. PROCEDIMIENTO DE ENCENDIDO Y OPERACIÓN.....	13
5. USO DEL ATS.....	16
5.1 Descripción del producto.....	16
5.2 Instrucciones de uso.....	17
5.2.1 Instalación de programación automática.....	17
5.2.2 Funcionamiento del sistema ATS.....	17
5.2.3 Sistema de ATS para falla de encendido.....	17
5.2.4 Apagador del generador.....	17
5.2.5 Encendido manual.....	18
5.3 Mantenimiento de la batería.....	18
5.4 Diagrama eléctrico del ATS.....	18
5.5 Diagrama de cableado.....	19
5.6 Consideraciones.....	19
6. PROCEDIMIENTO DE APAGADO.....	20
7. RANGO DE PRODUCTOS.....	20
8. CRONOGRAMA DE MANTENIMIENTO.....	22
9. SOLUCIÓN DE PROBLEMAS.....	24
9.1 Precauciones.....	24
9.1.1 Partes en movimiento.....	24
9.1.2 Descargas eléctricas.....	24
9.1.3 Partes a altas temperaturas.....	24
9.1.4 Uso de la batería.....	24
10. ESPECIFICACIONES TÉCNICAS.....	26
11. DIAGRAMAS ELECTRICOS.....	27
11.1 Referencia 437-SDG12-1.....	27
11.2 Referencia 437-SDG12-3.....	28
12. GARANTÍAS.....	29

1. REGLAS DE SEGURIDAD

Para prevenir incendios

Nunca adicione combustible al tanque combustible mientras el motor esté en funcionamiento. Limpie el combustible derramado con un paño limpio. Mantenga explosivos y demás productos inflamables lejos del equipo generador.

- Para prevenir incendios y ofrecer una ventilación adecuada, mantenga el equipo generador como mínimo a un metro de distancia de edificios y de otros equipos durante la operación.
- Opere el equipo generador en una superficie nivelada.
- No coloque el generador en interiores mientras el motor esté aún caliente.

Partes en movimiento

No toque las partes internas en movimiento del generador.

- Cierre y asegure la puerta lateral cuando vaya a operar el generador. Si necesita abrir la puerta lateral mientras el generador esta en funcionamiento, no inserte las manos ni la cabeza.
- El ventilador del radiador continuara girando por un tiempo aun después de apagar el motor.
- Realice el mantenimiento de las partes internas del generador solo después de haberlo apagado y todas las partes estén estáticas.

Para evitar inhalar los gases de escape

Los gases de escape contienen monóxido de carbono venenoso, el cual es nocivo para la salud. Nunca utilice el equipo generador en lugares confinados o en sitios mal ventilados. Si es necesario operar el equipo generador en interiores, asegúrese de suministrar una ventilación adecuada.

Tenga cuidado de no quemarse

- El exhosto y el cuerpo del motor están muy calientes cuando el motor está funcionando o justo después de ponerlo en funcionamiento, no toque estas

piezas para evitar quemarse.

- La cubierta del radiador alcanza altas temperaturas mientras el generador este funcionando, al ser abierta el agua o vapor le generaran quemaduras. Por lo tanto, no abra la cubierta del radiador justamente después de haber detenido el motor. Tampoco proceda a llenar el tanque de refrigerante hasta que el motor se halla enfriado.

Descargas eléctricas, cortocircuitos

Para evitar descargas eléctricas o cortocircuitos, no toque el equipo generador cuando sus manos estén húmedas. Este equipo generador no es a prueba de agua, por lo que no deberá ser utilizado en un lugar expuesto a lluvia, nieve o agua pulverizada. Utilizar el equipo generador en un lugar húmedo puede causar cortocircuitos y descargas eléctricas durante la operación.

- El equipo generador deberá ser conectado a tierra para prevenir shocks eléctricos derivados de aparatos defectuosos. Conecte la extensión total de los cables de trabajo pesado entre el terminal de tierra del equipo generador y una fuente de tierra externa.
- No conecte herramientas u otro aparato al equipo generador antes de encenderlo. Si el equipo está conectado, el arranque del generador podría ocasionar movimientos repentinos del equipo y producir como resultado lesiones y accidentes. Asegúrese de desconectar cualquier aparato del equipo generador antes de encenderlo.
- La mayoría de los motores de los aparatos requieren más de su voltaje nominal para el arranque.
- No exceda el límite especificado de la corriente en cualquier toma.
- No conecte el equipo generador a un circuito del hogar. Esto podría causar daño al equipo generador y a los electrodomésticos del hogar.

Al cargar la batería

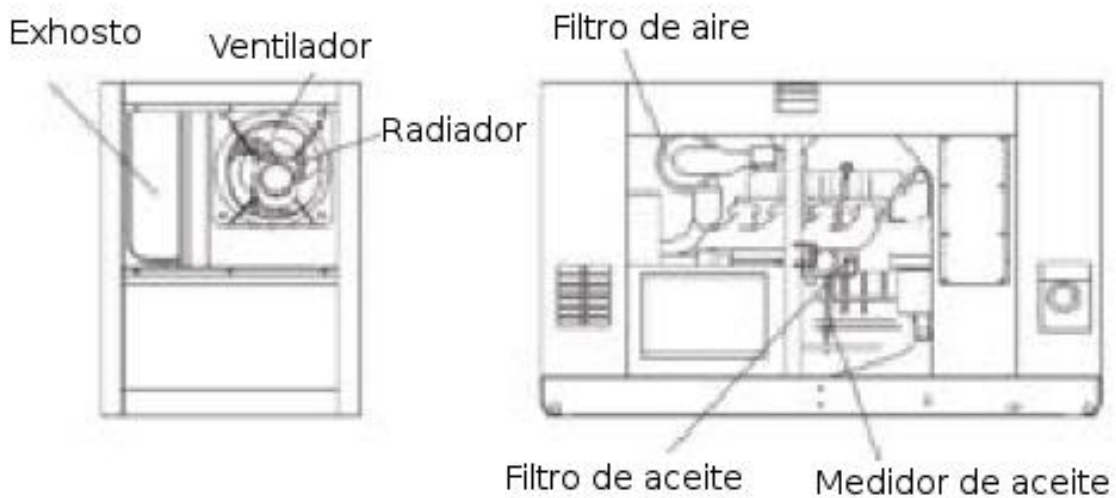
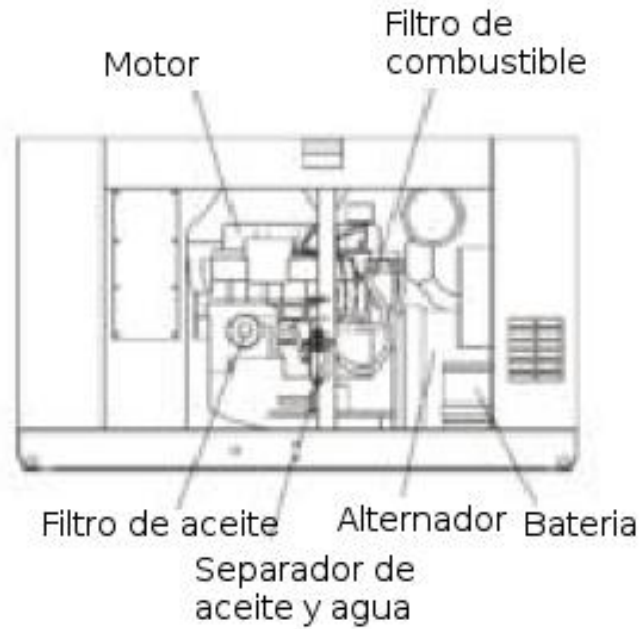
El electrolito de la batería contiene ácido sulfúrico. Proteja sus ojos, la piel y la ropa. En caso de contacto, lávese bien con agua y busque atención médica inmediata, especialmente si sus ojos son afectados. Las baterías generan gas hidrógeno, el cual puede ser altamente explosivo. No fume ni permita flamas ni chispas cerca de la batería, especialmente durante la carga. Cargue la batería en un lugar bien ventilado.

Almacenamiento

- El generador se caerá o colapsará si está colocado en una posición equivocada.
- Asegure que la cubierta del generador no se encuentre dañada, y que los tornillos no estén sueltos o extraviados.
- Los generadores deben estar sobre una superficie plana y suficientemente resistente para resistir el peso.
- Si va a apilar generadores no proceda a encenderlos, esto generaría inestabilidad en los generadores apilados y tenderían a caerse.

Nota: Las especificaciones contenidas en este manual pueden cambiar sin previo aviso.

2. PARTES DEL GENERADOR



Nota: Las especificaciones contenidas en este manual pueden cambiar sin previo aviso.

3. ANTES DE ENCENDER

3.1 Requerimientos ambientales

3.1.1 Uso en lugares abiertos

- Instale el generador en una zona seca y sin polvo.
- Evite que a su generador le incida luz solar directamente, colóquelo en la sombra.
- Coloque el generador sobre una superficie nivelada y estable, de esta manera el generador no tendera a moverse. De igual manera, ancle el generador al piso.

3.1.2 Uso en lugares cerrados

- Úselo en una área con una ventilación adecuada, o con extractores. Se necesita un gran volumen de aire para realizar esta operación.
- Mantenga la entrada de aire y el exhosto a 1,5 metros de cualquier objeto que pueda obstaculizar esta entrada o salida de aire.
- Use el generador a temperaturas menores a 40°C.
- Coloque el generador sobre una superficie nivelada y estable.

3.2 Preparación del motor

3.2.1 Chequeo Inicial

Revise cada parte del generador antes de encenderlo. Asegúrese de que todas las personas cerca al generador estén avisadas y se mantengan alerta. Tenga cuidado con las partes del generador, como las partes en movimiento, partes a altas temperaturas o partes que conduzcan con electricidad. Encienda el motor luego de haber cerrado la puerta lateral, por seguridad y para reducir el ruido.

Precaución

- Detenga el motor inmediatamente si encuentra una falla o si un testigo de

emergencia se enciende en el tablero.

- Revise el equipo para encontrar fugas de aceite, agua o aire, también este alerta si oye sonidos anormales.
- Las partes en movimiento son muy peligrosas, cierre la puerta lateral mientras el generador este encendido, y realice el mantenimiento al motor solo cuando el motor se haya detenido por completo.

3.2.1 Revisión de parámetros

Aceite del Motor

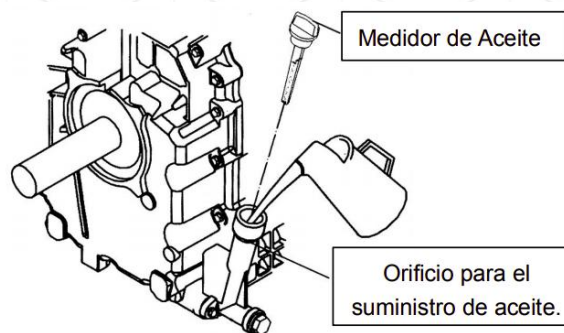
Use únicamente aceite NUEVO con las siguientes especificaciones:

- 5W40 Sintético para motor diésel (Grado CD o CF)
- 10W40 Sintético para motor diésel (Grado CD o CF)

La capacidad del cárter del motor es de aproximadamente 3/4 de galón.

3.2.1.1. Retire el medidor del nivel de aceite del cárter.

3.2.1.2. Si el la primera vez de uso del equipo. Por medio de un embudo limpio, suministre el aceite al cárter a través del orificio donde se encontraba el medidor, tal y como se indica en la siguiente figura:



3.2.1.3. Antes de usar el generador verifique el nivel del aceite con el medidor de aceite. El nivel adecuado es hasta la parte superior de los gravados (H) como se muestra en la siguiente figura:

**Advertencia:**

No exceda el nivel de aceite máximo recomendado ya que esto tendrá efectos negativos en el motor, causando averías y fallos de funcionamiento de el mismo.

3.2.1.4. Una vez verificado que el nivel de aceite es el correcto, coloque nuevamente el medidor y a apriétela moderadamente.

Recomendación:

Al aplicar aceite por primera vez o después de un cambio del mismo, se recomienda monitorear el motor entre 5 a 10 minutos con el objetivo de revisar que no hayan fugas en alguna parte de este.

Cambio del Aceite

Este procedimiento se deberá llevar a cabo de la siguiente manera:

El primer cambio se debe hacer a las primeras 20 horas de uso. Los posteriores cambios se deben hacer cada 200 horas de uso.

Refrigerante del radiador**Advertencia**

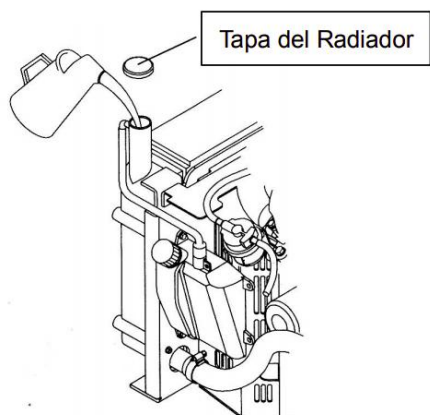
Use únicamente refrigerante (No use los que se deben rendir con agua). No lo mezcle con agua, ya que esto perfora las paredes del radiador. No use agua como refrigerante ya que esta no proporciona el enfriamiento necesario para el correcto funcionamiento del motor.

Aplicación

La capacidad del radiador es de aproximadamente 3/4 de galón.

3.2.1.5. Retire la tapa del radiador.

3.2.1.6. Usando un embudo, suministre el refrigerante al radiador como se indica en la siguiente figura:



3.2.1.7. Suministre refrigerante hasta que éste quede casi a punto de derramarse.

3.2.1.8. Ponga nuevamente la tapa.

3.2.1.9. Si su modelo del generador cuenta con un recipiente plástico adicional para el refrigerante, deberá suministrar refrigerante adicional retirando la tapa y agregando refrigerante hasta el nivel indicado.

Precaución

La temperatura del radiador aumentará cuando el producto esté en funcionamiento, de igual manera este mantendrá esta temperatura por un tiempo incluso después de apagarse el generador. Al abrir el radiador el vapor o refrigerante puede generarle quemaduras.

Calibración del Motor

Si el generador va a ser trabajado a mas de 1000m sobre el nivel del mar, es necesario calibrar la bomba de inyección, de lo contrario, éste tendrá un funcionamiento irregular presentado anomalías tales como exceso de humo en el escape, consumo excesivo de combustible o aceite, perdidas excesivas de potencia, desgaste prematuro de sus partes, etc.

Para evitar dicha situación, por favor consulte con su distribuidor para que un técnico efectué dicho procedimiento.

Combustible

Revise que la cantidad de combustible sea la adecuada, de vez en cuando abra el tapón de drenaje para drenar impurezas y sedimentos que se pueden almacenar en el tanque.

Correa del Ventilador

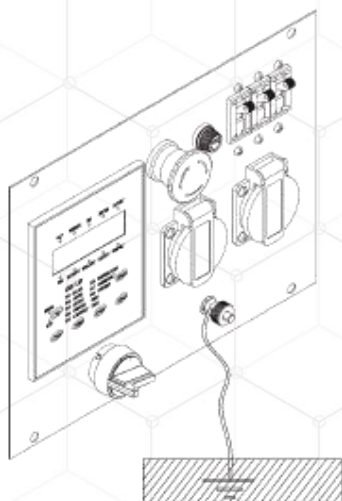
Revise la correa del ventilador (tensión, estado de la correa), si es necesario cambie la correa.

Batería

Revise que la batería este proporcionando el voltaje adecuado.

Conexión a Tierra

Revise que el generador tenga una conexión a tierra.



Revisión de Fugas

Revise si existen fugas de agua o aceite en los sistemas.

Revisión de Ajuste Tornillería

Revise que ninguna parte este suelta, en caso de encontrar algún tornillo o tuerca suelta proceda a apretarlas.

Limpieza del equipo

Limpie la suciedad y el polvo del producto. Verifique que el exhosto no este obstruido por ningún objeto extraño o suciedad.

Revisión de conexión y capacidad del generador

Verifique la carga que se la va a colocar al generador, esta no puede exceder la capacidad del generador, los cables de conexión deben poder manejar la corriente de salida.

4. PROCEDIMIENTO DE ENCENDIDO Y OPERACIÓN

ADVERTENCIA

Este equipo no está fabricado para trabajo o uso continuo, tenga en cuenta que el tiempo de uso es de máximo CUATRO (4) horas diarias. Este generador debe ser usado para suplir caídas o cortes eventuales de fluido eléctrico que no superen las CUATRO (4) horas diarias.

OBLIGACIONES DE USO

Todo Usuario que maneje el generador debe seguir estas indicaciones de uso.

1. Se debe revisar el nivel de aceite a diario antes de encender el generador.
2. Se debe revisar el nivel de refrigerante tanto en el radiador como en el recipiente plástico auxiliar (si lo tiene) a diario antes de encender el generador.

Precaución: Haga esto únicamente cuando el motor esté frío, de lo contrario puede sufrir quemaduras severas.

3. En ambientes con mucho polvo es obligatorio limpiar el filtro de aire a diario.
4. Es indispensable que los recipientes en donde se transporte el combustible diésel para re-abastecer el tanque de combustible del generador estén completamente **LIMPIOS**, ya que este motor cuenta con un actuador electrónico el cual se encarga de inyectar el combustible al motor. Si el combustible suministrado está sucio o en malas condiciones, puede dañar fácilmente dicho actuador.
5. Si el generador se encuentra en zonas muy frías, es necesario usar la función de bujía pre-calentamiento por 15 segundos para que el motor pueda arrancar.
6. Es obligatorio que la utilización de este generador se efectúe en espacios abiertos (no intemperie) o con buena ventilación, de lo contrario esto puede producir sobre-calentamiento en diversas partes del equipo, lo cual causará

daños prematuros en diversos componentes del equipo (motor, alternador, etc). Adicionalmente, los gases expulsados por el motor son altamente tóxicos pudiendo causar la muerte.

7. En caso de instalación de una extensión para exhosto, es necesario que esta tenga un diámetro superior al diámetro del exhosto del generador, de lo contrario, los gases expulsados por el motor no fluirán debidamente afectando el funcionamiento de este.

8. Es obligatorio que la estructura donde vaya a ser instalado el motor esté debidamente amortiguada, ya que el motor a la hora de trabajar tiene altas vibraciones. De lo contrario, dichas vibraciones destruirán la estructura y dañaran severamente el generador.

ENCENDIDO

4.1 Asegúrese que el indicador de voltaje de la lectura correcta. Para el generador 437-SDG12-1 115/230V // Para el generador 437-SDG12-3 (1 fase 127V , 3 fases 220V).

4.2 Coloque el switch principal en la posición "ON" para encender el generador.

4.3 Verifique el voltaje se encuentra en el rango adecuado.

4.4 Deje que el generador funcione sin carga por un periodo de tiempo de 3 minutos, luego coloque la carga deseada.

4.5 Si el generador es nuevo, procure usarlo a un 50% de la capacidad por un periodo de tiempo acumulado de 20 horas, o la vida útil del generador disminuirá.

4.6 Revise durante la operación, si nota alguna de los siguientes fenómenos, detenga el generador y proceda a encontrar la causa. Se recomienda que se comunique con el distribuidor autorizado mas cercano:

- A) Sonidos o vibraciones anormales.
- B) Explosiones en el exhosto.
- C) Color de los gases del exhosto.

Advertencia

Si el generador ha estado funcionando por un tiempo, el exhosto alcanzara altas temperaturas. Llegar a tocarlo bajo estas condiciones, podría llegar a generarle quemaduras.

Nunca proceda a abastecer el tanque de combustible mientras el generador este en operación. No permita que el combustible sobrepase el nivel máximo recomendado en el tanque, en caso de haber derramado combustible proceda a limpiarlo inmediatamente. Cualquier fuente de calor no esta permitida cerca de los generadores.

4.7 Carga conectada, no trate de arrancar 2 maquinas a la vez, realice el procedimiento una a la vez.

4.8 Aplicaciones AC

A) Asegúrese de que el generador esta funcionando a la velocidad de rotación nominal, en caso contrario el AVR (Regulador automático de voltaje) producirá una excitación forzada. Si la operación en estas condiciones va a ser realizada por un largo periodo de tiempo, el AVR se quemara.

B) Observe el voltímetro en el panel, este debe indicar $230 V \pm 5\%$ @ 60 Hz para generadores monofásicos (Referencia 437-SDG12-1); $220 V \pm 5\%$ @ 60 Hz para generadores trifásicos (Referencia 437-SDG12-3), después de asegurarse que cumplen estos parámetros puede conectar la carga.

C) Los equipos que se van conectar al generador, se recomienda que se realice el procedimiento en orden. Por ejemplo: para motores eléctricos, conecte los de mayor potencia y luego los de menor potencia. Si la capacidad del generador no es suficiente este tendera a apagarse, se recomienda que desconecte la carga inmediatamente y realice chequeos al generador.

4.9 Generadores Trifásicos

Nota: Esta sección solo aplica para la referencia de generador 437-SDG12-3

- Balancee las tres fases durante la operación. Si las tolerancias de los parámetros exceden el 20% apague el generador y realice las revisiones pertinentes. Asegúrese de mantener las tolerancias por debajo del 20%.
- La carga y corriente para cada fase debe ser menor al valor nominal

correspondiente.

- Los equipos que se van conectar al generador, se recomienda que se realice el procedimiento en orden. Por ejemplo: para motores eléctricos, conecte los de mayor potencia y luego los de menor potencia. Si la capacidad del generador no es suficiente este tendera a apagarse, se recomienda que desconecte la carga inmediatamente y realice chequeos al generador.

4.10 Uso del panel digital

Para conocer sobre la operación del panel digital para los generadores diésel remítase al manual de operación de este.

5. USO DEL ATS

Esta sección solo aplica para el generador diésel trifásico de referencia 437-SDG12-3.

5.1 Descripción del producto

Un sistema ATS esta diseñado para que el sistema detecte cuando la red eléctrica no este activada y de esta manera activa el generador para emergencias. Cuando se detecte este caso, el generador arrancara luego de que transcurran 2 a 6 segundos. El sistema ATS detectara cuando la red eléctrica se vuelva a activar y el generador se apagara luego del periodo de tiempo de 2 a 6 segundos.

Características:

- Este sistema usa núcleos SCM para controlar y manejar el funcionamiento automático del ATS.
- Fácil instalación y operación.
- Funcionamiento automático, por lo tanto no requiere supervisión humana. Si llegase a ocurrir un error, el sistema lo almacena para que el inspector calificado pueda revisar dicho problema. De igual manera, en caso de emergencia el ATS se activara.
- El ATS contiene un cargador de baterías.

5.2 Instrucciones de uso

Use el cable para conectar el ATS al panel de control del generador, y coloque el switch en la posición "OFF".

5.2.1 Instalación de programación automática

Presione el botón "Auto", el bombillo indicador "Auto" se encenderá, de esta manera el ATS funcionara automáticamente.

5.2.2 Funcionamiento del sistema ATS

Cuando el sistema ATS este funcionando automáticamente, osea que la red eléctrica no este en funcionamiento, el breaker se activara y encenderá el generador en un periodo de tiempo de 2 a 6 segundos, luego espere 5 segundos y después de este tiempo el ATS cambiara la energía de entrada a la del generador.

5.2.3 Sistema de ATS para falla de encendido

En el caso de que el generador no encienda de manera adecuada, el ATS realizara 3 ciclos para tratar de encender el generador, como se muestra a continuación.

- A) No funciona la red eléctrica.
- B) El generador se trata de encender una vez durante de 3 segundos.
- C) No enciende el generador, se espera 5 segundos.
- D) El generador se trata de encender por segunda vez durante 4 segundos.
- E) No enciende el generador, se espera 5 segundos.
- F) El generador se trata de encender por segunda vez durante 5 segundos.

Si el generador no puede encenderse después de los 3 intentos, el bombillo indicador "FAULT" se encenderá.

5.2.4 Apagador del generador

En el caso de que el ATS halla encendido el generador, y luego la red eléctrica vuelva a funcionar, el ATS cambiara la entrada de salida a la de la red eléctrica.

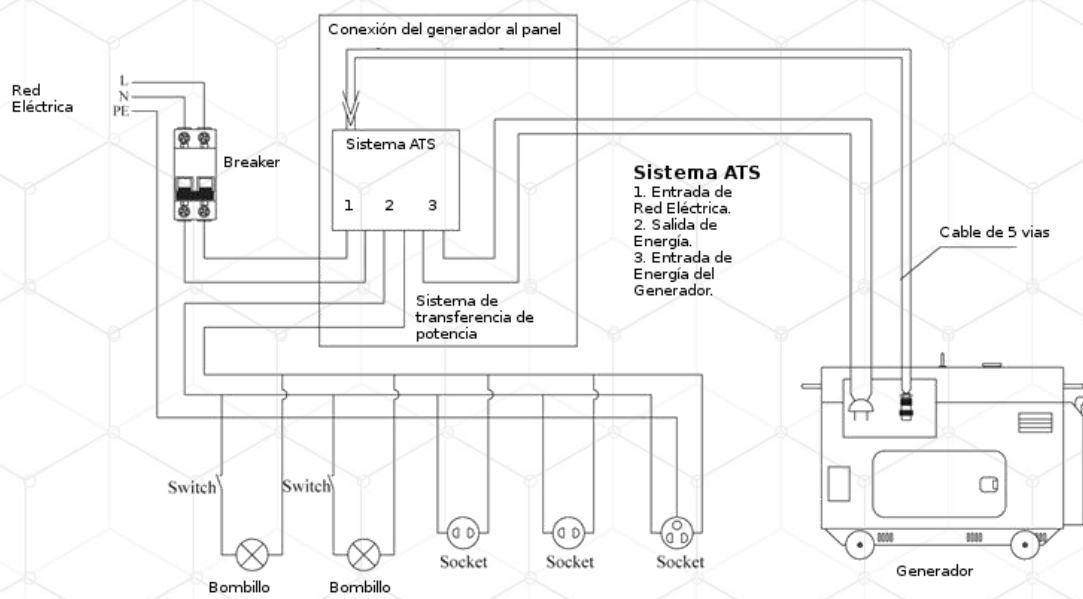
5.2.5 Encendido manual

En el caso de que no necesite el funcionamiento del ATS, coloque el switch en la posición "MANUAL".

5.3 Mantenimiento de la batería

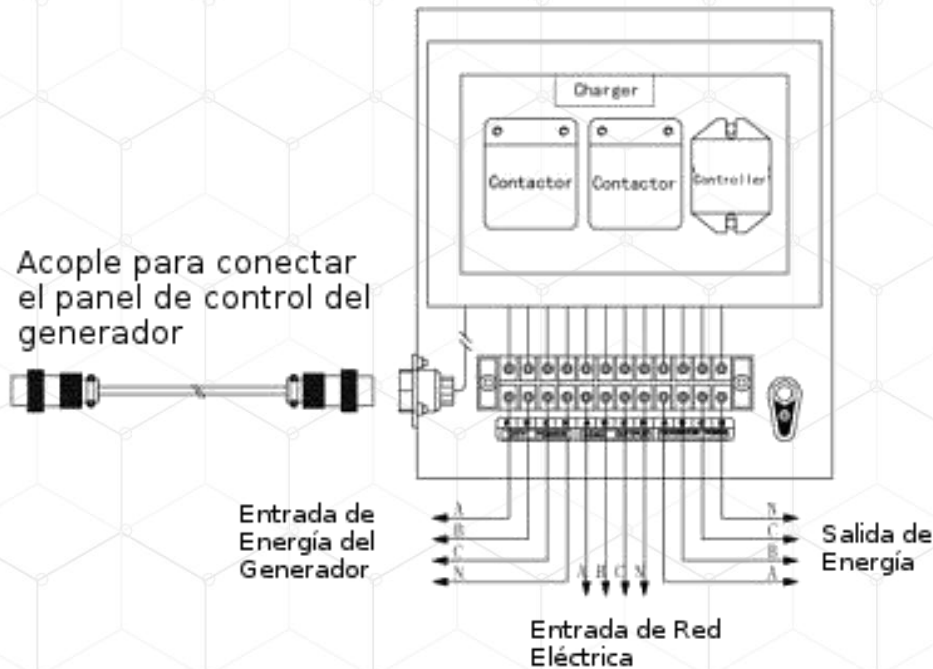
El ATS cargara la batería automáticamente, la corriente de carga es 2 Amperios.

5.4 Diagrama eléctrico del ATS



Nota: Las especificaciones contenidas en este manual pueden cambiar sin previo aviso.

5.5 Diagrama de cableado



5.6 Consideraciones

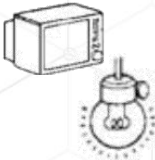
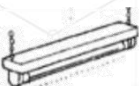
1. La potencia del ATS debe ser mayor a la potencia máxima a manejar.
2. Se debe instalar un breaker para proteger el ATS cuando conecte el cable de poder.
3. Se debe colocar el switch en la posición "OFF".
4. Primero encienda el generador mientras que el switch este en la posición "OFF", luego de realizar este procedimiento puede usar el modo "AUTO" para el funcionamiento automático.
5. Cuando vaya a hacer uso del ATS coloque el switch en la posición "ON".
6. Solo un electricista capacitado puede abrir la caja para inspección, reparación.

6. PROCEDIMIENTO DE APAGADO

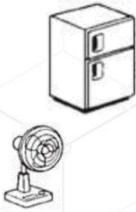

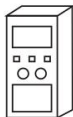
- 5.1 Coloque el switch principal en la posición "OFF".
- 5.2 Coloque el breaker en la posición "OFF".
- 5.3 Coloque el switch de arranque en la posición "STOP" Después de haber operado el generador sin carga durante un periodo de tiempo de 1 a 3 minutos el motor se detendrá.

7. RANGO DE PRODUCTOS

Los productos que están regidos por el accionamiento de un motor eléctrico, para poder arrancar necesita el pico de arranque, por lo tanto al momento de arrancar necesitara una corriente muy alta. Debido a esto se recomienda que se conecte un producto a la vez, del de menor potencia al de menor.

Tipo	Potencia necesaria		Producto tipico	Aplicacion	Ejemplo	
	Arranque	Nominal			Potencia Necesaria	
					Arranque	Nominal
Bombillos Incandescentes Televisores	x1	x1		Lampara incandescente 100W	100 VA	100 VA
Lamparas Fluorescentes	x2	x1,5		Lamparas Fluorescentes 40W	80 VA	60 VA

Nota: Las especificaciones contenidas en este manual pueden cambiar sin previo aviso.

Equipos Accionados Por Motores Eléctricos	x3-5	x2		Refrigerador 500W	1500-2500 VA	1000 VA
Lamparas de proyección Lamparas de Haluro	x2	x2		Lampara de haluro 400W	800 VA	800 VA
Rectificadores Convertidores	x2	x2		Rectificador 1kW	2 kVA	2 kVA

Precaución

Los equipos eléctricos (incluyendo los cables y la clavija) no pueden estar dañados o presentar fallas. Debido a los esfuerzos mecánicos que van a sufrir los cables diariamente se recomienda usar cable encauchetado para su protección. La distancia máxima que se puede tener en los cables es la siguiente: menos de 60 metros para cables de 1,5 mm², y menos de 100 metros para cables de 2,5 mm².

Nota: Las especificaciones contenidas en este manual pueden cambiar sin previo aviso.

8.CRONOGRAMA DE MANTENIMIENTO

	Item	Antes de usar	Cada 20 Horas De Uso	Cada 200 Horas De Uso	Cada 500 Horas De Uso	Cada 1000 Horas De Uso	
MOTOR	Revisión Aceite en el motor	x					
	Revisión Refrigerante en el radiador	x					
	Revisión Estado Correa del ventilador	x					
	Combustible drenado de sedimentos e impurezas	x					
	Electrolitos de las baterías	x					
	Revisión de fugas de agua o aceite	x					
	Revisión de partes sueltas	x					
	Color de los gases del exhosto	x					
	Revisión de parámetros en el panel	x					
	Cambio de aceite			1 cambio	2 cambio en adelante		
	Cambio del elemento del filtro de aceite			1 cambio	2 cambio en adelante		
	Limpieza del elemento del filtro de aire				x		

Nota: Las especificaciones contenidas en este manual pueden cambiar sin previo aviso.

	Densidad de los electrolitos en la batería			X		
	Limpieza del radiador				X	
	Reemplace el sello del filtro de combustible				X	
	Limpieza del tanque de combustible					X
	Reemplace el elemento del filtro de aire					X
	Revisión de la apertura de las válvulas					X
	Ajuste del sistema de combustible					X
	Revisión de los amortiguadores de caucho					X
	Revisión de los tubos de nylon y caucho					X
	Funcionamiento del relay					X
GENERADOR	Revise las protecciones contra fugas eléctricas	X				
	Revisión de los terminales y conexiones				X	
	Medir las Resistencias de aislamiento			X		

Nota: Las especificaciones contenidas en este manual pueden cambiar sin previo aviso.

9. SOLUCIÓN DE PROBLEMAS

9.1 Precauciones

9.1.1 Partes en movimiento

Es peligroso que toque cualquier parte que se encuentre en movimiento en el generador. Para poder realizar el mantenimiento a su generador apáguelo primero y espere que todas las partes se detengan por completo.

9.1.2 Descargas eléctricas

No toque ninguna parte con alto voltaje mientras el generador este en funcionamiento. Para poder realizar el mantenimiento a su generador apáguelo primero. Preste atención a los stickers distribuidos en la maquina.

El breaker puede prevenir estas descargas eléctricas. En caso de que vaya a remplazarlo, use uno de igual grado y desempeño.

9.1.3 Partes a altas temperaturas

Algunas partes el generador, tanto en la superficie como internas, alcanzaran una temperatura alta durante el funcionamiento del generador, vea los stickers de advertencia del generador. Las altas temperaturas de estas partes le generaran quemaduras si se llegan a tratar de manipular. Para realizar el mantenimiento de su generador apáguelo primero, y permita que este se enfríe por completo.

9.1.4 Uso de la batería

La batería podría llegar a explotar si esta se usa de la manera incorrecta. Remueva la terminal negativa cuando este realizando el mantenimiento al generador.

FALLA	RESOLUCIÓN DEL PROBLEMA
El motor no puede arrancar o el Combustible no es suficiente	Recargue combustible
El interruptor no está en la posición de ARRANQUE	Llévelo a la posición de ARRANQUE
La bomba y la boquilla de inyección de combustible no suministran combustible o Suministran combustible insuficiente	Retire la boquilla y repárela en la mesa De pruebas
Revise el nivel de aceite del motor	El nivel de aceite especificado deberá Estar Entre el nivel superior y el nivel inferior
La boquilla está sucia	Limpie la boquilla
La batería no tiene electricidad	Cámbiela o reemplácela
Aceite insuficiente y velocidad de Rotación baja	Ajuste el perno del acelerador y recargue aceite
Los equipos generadores no pueden Funcionar y el interruptor principal está Apagado	Encienda el interruptor principal
La escobilla de carbono está desgastada	Reemplace la escobilla de carbono
Contacto del receptáculo malo	Ajuste el receptáculo

Nota: Las especificaciones contenidas en este manual pueden cambiar sin previo aviso.

10. ESPECIFICACIONES TÉCNICAS

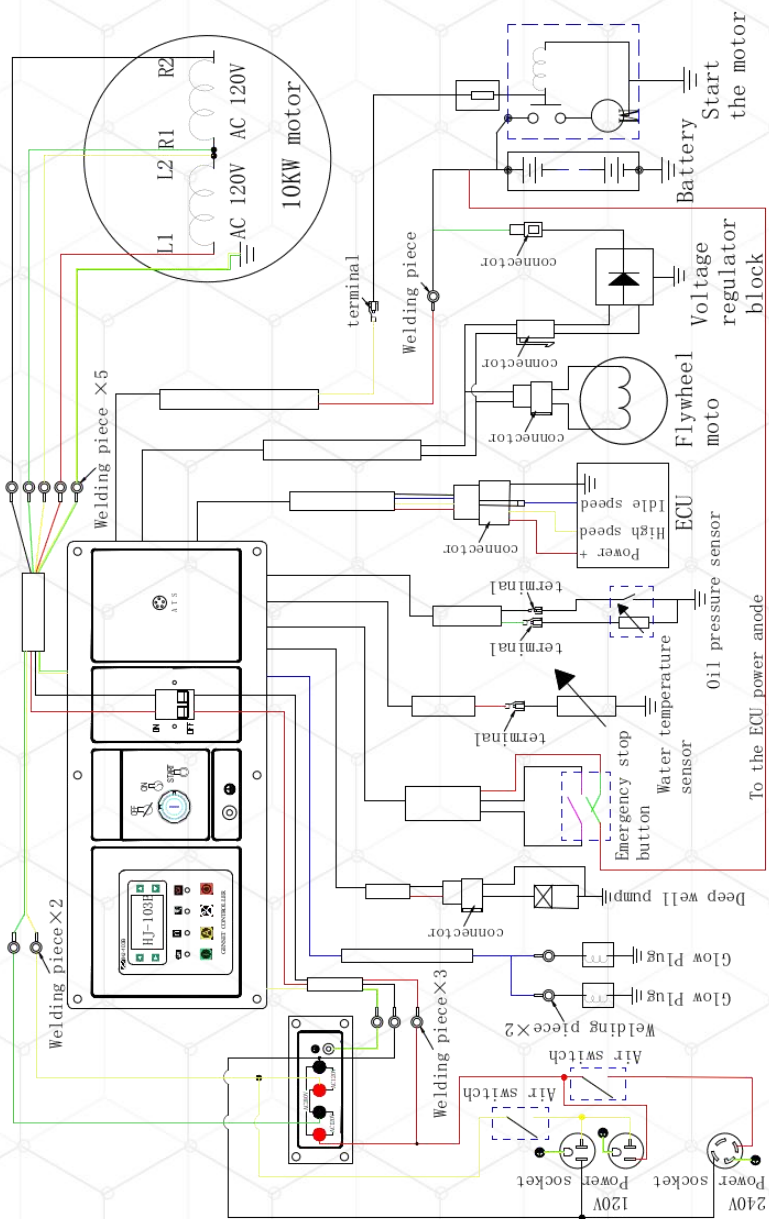
	Unidad	437-SDG12-1	437-SDG12-3
Voltaje Nominal	V	115 / 230	127 / 220
Frecuencia	Hz	60	
No. Fases	-	1.0	3
Potencia Máxima	-	10.0 KW	12.0 KVA
Potencia Nominal	-	9.5 KW	11.0 KVA
Velocidad nominal	rpm	3600	
Factor de Potencia	-	1.0	0.8
Corriente Nominal Total	A	82 / 41.3	69.3 / 40.0
Grado de Protección IP	-	30	
Eficiencia Nominal	%	83.2	
Temperatura Ambiente Máxima	°C	50	
Temperatura Ambiente Mínima	°C	-25	
Temperatura Máxima de Trabajo	°C	140	
Capacidad del Tanque	L	25	
Consumo de Combustible	gal/h	1,02	
Autonomía	h	6,5	

ADVERTENCIA

Este equipo no esta fabricado para trabajo o uso continuo, tenga en cuenta que el tiempo de uso es de máximo CUATRO (4) horas diarias. Este generador debe ser usado para suplir caídas o cortes eventuales de fluido eléctrico que no superen las CUATRO (4) horas diarias.

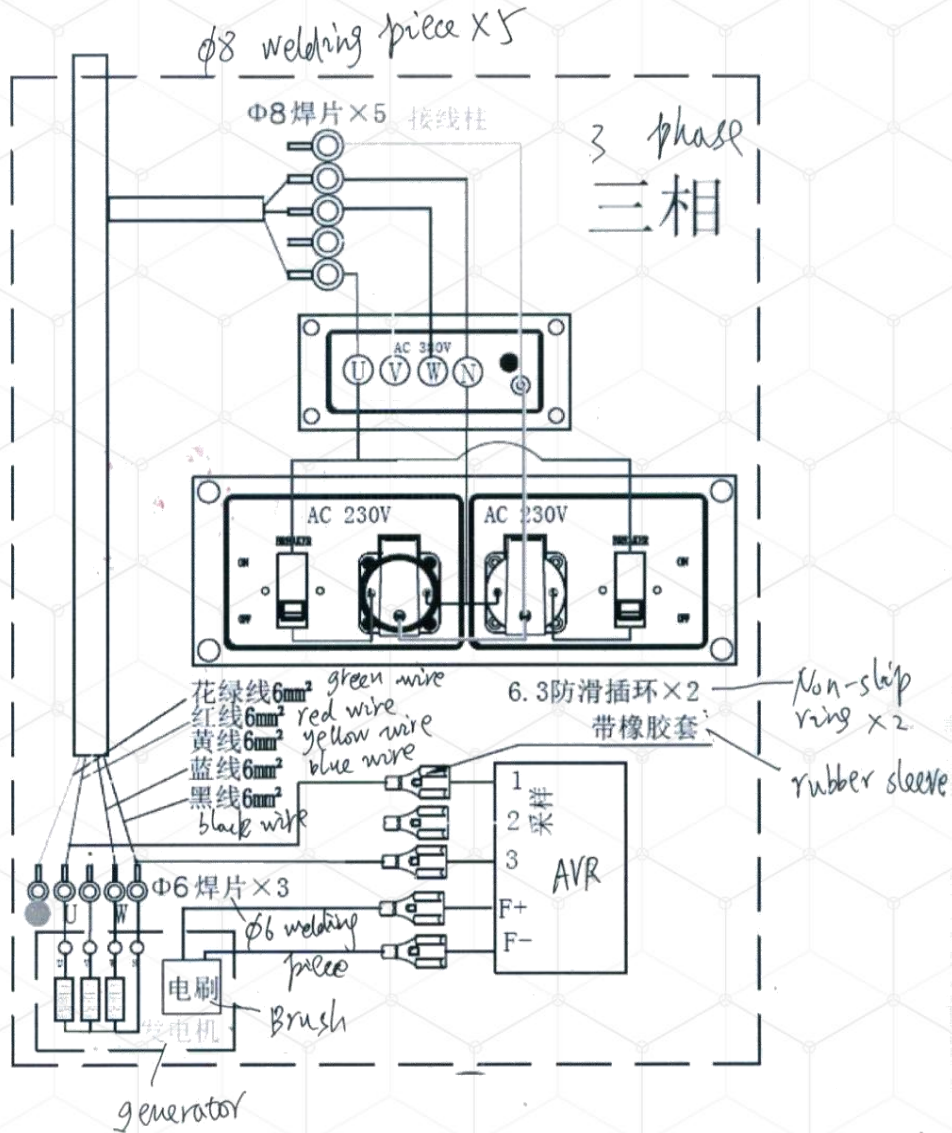
11. DIAGRAMAS ELECTRICOS

11.1 Referencia 437-SDG12-1



Nota: Las especificaciones contenidas en este manual pueden cambiar sin previo aviso.

11.2 Referencia 437-SDG12-3



Nota: Las especificaciones contenidas en este manual pueden cambiar sin previo aviso.

12. GARANTÍAS

POLÍTICA GENERAL DE RECEPCIÓN Y ATENCIÓN DE SOLICITUDES DE GARANTÍAS DE PRODUCTOS KTC - GPM.

(Versión No. 2)

Vigente a partir de enero de 2019 y reemplaza todos los documentos previos a esta fecha

DEFINICIÓN: Se entiende por Solicitud de Garantía¹, aquel requerimiento realizado por un **Importador y/o cliente** de **TARSON Y CIA SAS**, (productos **KTC - GPM**²) acerca de algún producto, parte, pieza, maquinaria o equipo proveído por este último; la solicitud de garantía debe presentar un aparente mal funcionamiento por un defecto de fabricación y/o materiales y demás daños contemplados en la parte motiva de la solicitud de reclamación por garantía.

TARSON Y CIA S.A.S. atenderá solamente las solicitudes recibidas en el formato diseñado para tal fin (anexo No. 1) el cual debe estar diligenciado en su totalidad y enviado junto con los documentos soporte (número de factura de compra a **TARSON Y CIA S.A.S.**, copia de factura de venta a cliente final, soporte fotográfico y demás evidencias documentales que permitan identificar las causas del daño aparente) al correo electrónico servicioalcliente@tarson-ltd.com, desde donde se emitirá una respuesta de recibido a satisfacción e inicio del proceso, así como la respuesta final a la misma, conforme se encuentra establecido en el flujo de procesos para la atención de garantías (anexo No. 2).

Por lo anterior, **TARSON Y CIA S.A.S.** aclara que sus productos son fabricados bajo los más altos estándares internacionales de manufactura, con lo cual se garantiza la entrega de productos de excelente calidad, sin embargo, en caso de ser favorable la solicitud de garantía y haciendo la salvedad que puede existir una mínima probabilidad de presentarse errores humanos o técnicos en el proceso de producción que puedan ocasionar la falla de un equipo o producto; **TARSON Y CIA S.A.S.** no se hace responsable de daños directos, indirectos, especiales, incidentales o de consecuencia, incluyendo la pérdida por ganancia, haciéndose exclusivamente responsable por los repuestos requeridos y la mano de obra para la puesta a punto del equipo o producto, siendo

¹ Para el Estado Colombiano, el presente manual tiene como sustento legal el estatuto del consumidor, ley 1480 de 2011 expedido por la Superintendencia de Industria y Comercio.

² KTC GROUP y GPM son marcas registradas y de propiedad de TARSON Y CIA S.A.S.

responsabilidad del **Importador y/o cliente** los gastos conexos generados en la recuperación del mismo, como lo son: consumibles, evaluaciones técnicas de terceros, empaques, transporte y demás elementos mencionados en el párrafo de Exclusiones.

TARSON Y CIA S.A.S. no es responsable de los trámites de servicio establecidos por sus **Importadores** en cada país, ni por las gestiones de los centros de servicio técnico locales³.

MOTIVOS DE SOLICITUD DE RECLAMACIÓN POR GARANTÍA

Producto con imperfectos de fábrica, imputable a fallas en los materiales, ensamble inadecuado o como consecuencia de errores en los procesos de manufactura, siempre y cuando el producto haya sido operado bajo condiciones normales y siguiendo las instrucciones y recomendaciones de instalación, puesta en marcha y mantenimiento dadas por el fabricante / proveedor.

CAUSALES DE NO ACEPTACIÓN DE UNA SOLICITUD DE GARANTÍA

No habrá lugar a solicitar reclamación de garantías en los siguientes casos:

1. Cuando la reclamación sea presentada posterior al período de vigencia de la garantía establecido para cada producto, pieza, parte o equipo según el tiempo otorgado por **TARSON Y CIA S.A.S.**, o por la póliza específica de garantías⁴ o en caso que ninguna de las dos anteriores sea informada por **TARSON**, se tomara como válido el tiempo establecido como garantía legal de acuerdo a la normatividad vigente; el cual comenzará a regir a partir de la fecha de factura de venta emitida al consumidor final⁵.
2. Cuando el producto y sus partes presentan el desgaste normal por su uso en condiciones adecuadas de operación.
3. Cuando los daños que presente el producto sean causados por falta de mantenimiento preventivo periódico.

³ Para Colombia, Tarson y Cia podrá tener centros de servicio autorizados.

⁴ Aplica para productos que cuenten con garantía específica. Los demás productos les aplicará la garantía general ofrecida por las marcas KTC – GPM.

⁵ No aplica cuando la mercancía ha sido indebidamente almacenada o manipulada por el distribuidor (humedad, intemperie, etc), o aquella mercancía a la cual una vez incorporados los fluidos o consumibles para su operación desde el proceso de alistamiento en Tarson y Cia S.A.S. (baterías, combustibles, aceites, líquidos refrigerantes, etc), permanezcan inactivas por mas de seis (6) meses antes de su comercialización al consumidor final.

4. Cuando los daños sean causados por usos inadecuados o diferentes al indicado para el producto en su manual de uso o instalación.
5. Cuando los daños sean producidos por golpes, o manipulación inadecuada del producto.
6. Cuando los daños sean consecuencia de instalaciones inadecuadas del producto.
7. Cuando el producto ha sido manipulado equivocadamente por parte del cliente, sin seguir las recomendaciones técnicas de funcionamiento del equipo o producto.
8. Cuando el producto presenta evidencias de haber sido reparado o manipulado por personal no autorizado, o sin el suficiente conocimiento para operarlo o diagnosticarlo.
9. Cuando se presente daño causado por uso inadecuado de lubricantes y/o combustibles.
10. Daños en el producto por accidentes, incendios, terremotos, inundaciones, sobrecargas eléctricas, protección inapropiada en el almacenaje, robos y demás causas externas ajenas a la responsabilidad de **TARSON Y CIA S.A.S.**
11. No informarse respecto de la calidad de los productos, así como de las instrucciones que suministre el productor o proveedor en relación con su adecuado uso o consumo, conservación e instalación.

Tampoco existirá trámite a garantía y estará exonerado TARSON Y CIA S.A.S. cuando:

1. Exista Fuerza mayor o caso fortuito.
2. Exista un hecho de un tercero que afecte el producto.
3. Que el consumidor no atendió las instrucciones de instalación, uso o mantenimiento indicadas en las instrucciones en el empaque, el manual del producto o en la póliza de garantía específica.

EXCLUSIONES

Quedan excluidos de garantía todos los elementos y/o partes de carácter consumibles y necesarios para el funcionamiento normal del producto o equipo, tales como: combustibles, filtros de aire, de combustible y aceite, bujías, capacitores, toberas de inyección, correas, poleas, mangueras, baterías incluidas en los equipos y que hayan sido almacenados por el distribuidor mas de seis (6) meses y todas las demás partes que puedan considerarse dentro del equipo o producto como consumible.

TIEMPO DE RESPUESTA A UNA SOLICITUD DE RECLAMACIÓN POR GARANTÍA

El tiempo máximo para la respuesta (diagnóstico) a una solicitud de reclamación de garantía, previa verificación técnica, será de quince (15) días hábiles a partir de la fecha de recibida la solicitud a satisfacción, por el departamento de Servicio de **TARSON Y CIA S.A.S.**

Si hubiere lugar a la aceptación de la garantía, el tiempo final de respuesta para la entrega de repuestos o la aplicación de nota crédito si es el caso, será debidamente informado al **Importador y/o cliente**. En este punto se aclara que si deben importarse los repuestos toda vez que no se cuentan con ellos en stock, se indicará el tiempo en que estos lleguen a destino final.

La anterior política de atención a solicitudes de garantías⁶ busca unificar los criterios de servicio entre **TARSON Y CIA S.A.S.** en su calidad de **PROVEEDOR**, y cada uno de los **Importadores y/o clientes** en los países en donde la marca **KTC GROUP** tiene presencia, en la cual se establece el roll de cada una de las partes en la solución a los requerimientos de los consumidores finales frente a los productos **KTC**.

Esperamos con lo anterior, seguir consolidando aún más nuestras relaciones comerciales, basadas en la transparencia, claridad, buena fe y usos honestos comercial en el desarrollo de los negocios. Cordialmente,

Atención

Las políticas de garantía pueden cambiar sin previo aviso. Por favor, consultar las políticas actualizadas en nuestra pagina web: www.ktcep.com

Cordialmente,

TARSON Y CIA S.A.S.
Representante Legal

⁶ Los productos KTC Group - GPM propenderán cumplir con la normatividad de cada Estado en donde se encuentren presentes, en relación a los temas de garantías y consumidor.