



 **Maquinaria & Equipos**

MANUAL DE USUARIO

GENERADORES DIÉSEL ABIERTOS Y SILENCIOSOS DE EMERGENCIA



437-ODG7-1

437-ODG8-1

437-SDG7-1

437-SDG8-1

437-SDG9-3

437-SDG12-3

Nota: Las especificaciones contenidas en este manual pueden cambiar sin previo aviso.

PREFACIO

La información presentada en este manual lo ayudará a conocer su nuevo equipo. Lea el manual cuidadosamente para familiarizarse con los beneficios del equipo. El manual contiene recomendaciones y guías sobre la instalación, periodo de prueba, operación y mantenimiento del Generador Diésel Abierto 437-ODG7-1, 437-ODG8-1 y Generador Diésel Silencioso 437-SDG7-1, 437-SDG8-1, 437-SDG9-3 y 437-SDG12-3, para ayudarlo a minimizar los problemas operacionales, y que de esta forma el producto pueda funcionar sin problemas.

Si hace uso cuidadoso del equipo ayudará a prolongar su vida útil, calidad y confiabilidad. Lo cual es esencial para obtener excelentes resultados.

ADVERTENCIA

1. Para la instalación, operación, evaluación y mantenimiento del equipo sólo se permite personal capacitado.
2. Cualquier operación y mantenimiento antes de leer este manual no está permitida.
3. Por favor tenga en cuenta todas las reglas de seguridad y opere el equipo de acuerdo a las instrucciones para evitar daños en el equipo y accidentes serios.

Nota: Las especificaciones contenidas en este manual pueden cambiar sin previo aviso.

INDICE




1. REGLAS DE SEGURIDAD.....	3
2. ESPECIFICACIONES TÉCNICAS.....	6
3. IDENTIFICACIÓN DEL EQUIPO.....	9
3.1 Partes del Equipo.....	9
3.2 Panel de Control.....	10
4. ANTES DE OPERAR EL EQUIPO.....	13
4.1 Desempaque.....	13
4.2 Extensión Cable de Corriente.....	13
4.3 Instalación de Ruedas, Pies, Manijas.....	14
4.4 Transporte.....	15
4.5 Lugar de Trabajo del Equipo.....	16
4.6 Límites del Generador.....	17
4.7 Puesta a Tierra.....	18
4.8 Corrección de potencia por factores ambientales.....	18
5. ANTES DE USAR.....	20
5.1 Indicaciones de Seguridad Generales.....	20
5.1 Adición de Aceite (Inicial).....	22
5.2 Adición de Combustible.....	24
5.4 Conexión de la Batería Eléctrica.....	25
6. OPERACIÓN DEL EQUIPO.....	26
6.1 Encendido Manual (solo para los modelos abiertos).....	27
6.2 Encendido Eléctrico (excepción 437-SDG12-3).....	29
6.3 Variación de Velocidad (excepción 437-SDG12-3).....	30
6.4 Apagado del Generador (excepción 437-SDG12-3).....	31
6.5 Encendido Eléctrico Para Modelo 437-SDG12-3.....	32
6.6 Apagado Para Modelo 437-SDG12-3.....	33
6.7 Almacenamiento.....	34
7. MANTENIMIENTO.....	35
7.1 Recomendaciones Generales.....	36
7.2 Cronograma de Mantenimiento.....	41
8. SOLUCIÓN DE PROBLEMAS.....	42
9. DIAGRAMAS ELECTRICOS.....	43
10. GARANTÍAS.....	47

1. REGLAS DE SEGURIDAD

Este manual contiene información la cual es importante que usted conozca y comprenda. Esta información es para su seguridad y para prevenir daños en el equipo.


Simbología del nivel de riesgo y recomendación.

Tenga en cuenta el siguiente nivel de riesgo en la operación del equipo.

	Peligro	Se utiliza para identificar una situación de alto riesgo, que de no ser evitada se producirá una lesión grave o la muerte.
	Advertencia	Se utiliza para identificar una situación con riesgo potencialmente alto, si no se evita se puede producir una lesión moderada o grave. Además de daño potencial de materiales.
	Aviso / Nota	Se utiliza para informar/recomendar condiciones óptimas para el funcionamiento del equipo.


Simbología de Seguridad

Tenga en cuenta los posibles riesgos que tiene el uso del equipo. Para ello tenga en cuenta las advertencias y su simbología.

	Advertencia por elemento o situación inflamable y/o potencialmente explosivo	Este generador usa combustible, este es altamente inflamable y/o explosivo al ser usado en ambiente y/o condiciones no apropiadas. Puede causar quemadura o la muerte.
---	---	--

	<p>Advertencia por exposición a gases nocivos y/o venenosos.</p>	<p>Los gases de salida del generador contienen monóxido de carbono, un gas inodoro e incoloro, el cual puede generar náuseas, mareo e incluso la muerte. Use el generador solo en espacios correctamente ventilados.</p>
	<p>Advertencia por situaciones que potencialmente pueden generar descarga eléctrica.</p>	<p>El equipo usa corriente eléctrica que puede ocasionar descarga eléctrica. No use el equipo si va a ser expuesto a lluvia, agua estancada o un ambiente excesivamente húmedo. Almacene este equipo en un espacio seco.</p>
	<p>Advertencia por elementos calientes.</p>	<p>La cubierta de la culata del motor, exosto, y demás están a alta temperatura durante y después de su uso. No toque las superficies a alta temperatura sin los elementos de protección apropiados. Puede generarle quemaduras.</p>
	<p>Advertencia por elementos pesados</p>	<p>El equipo es pesado, puede ocasionar lesiones personales.</p>
	<p>Advertencia por daños medioambientales</p>	<p>El equipo utiliza elementos consumibles que deben disponerse de manera correcta.</p>
	<p>Advertencia por caída</p>	<p>El uso del equipo debe realizarse evitando el riesgo de caída, evite usar el equipo en espacios confinados.</p>

Nota: Las especificaciones contenidas en este manual pueden cambiar sin previo aviso.

	Advertencia por elementos móviles.	El generador permite el movimiento de algunas partes para su funcionamiento. El contacto con las partes móviles cuando esta en funcionamiento puede ocasionar graves lesiones.
---	---	--

Reglas Generales



Peligro

Asegúrese que todas las personas que trabajen con el equipo comprendan el contenido de este manual.

Cumpla todas las condiciones de seguridad antes, durante y después de la operación con el equipo.



Advertencia

Durante la operación y mantenimiento del equipo se debe usar los elementos de protección personal. **Calzado de seguridad** el cual ofrece protección frente a resbalones y caída de objetos. **Guantes de protección** el cual ofrece protección de las manos frente a quemaduras y manipulación de elementos calientes, **ropa de trabajo**, que permita libertad de movimiento y protección de quemaduras.

Antes de conectar el equipo, asegúrese que nadie pueda resultar herido debido al inicio del equipo y/o uso, además asegúrese que ninguna persona sin autorización acceda y/o manipule el equipo.

Resuelva de inmediato las fallas que afecten la seguridad del usuario y/o equipo.

Cumpla sin falta los intervalos de mantenimiento.

2. ESPECIFICACIONES TÉCNICAS

MODELO	UND	437-ODG7-1	437-ODG8-1
SALIDA AC			
Tipo	-	AC - Monofásico	
Frecuencia	Hz	60	
Voltaje	V	115/ 230	
Potencia Nominal	VA	5000	6500
Potencia Máxima	VA	5500	7000
Factor de Potencia	-	1.0	
Tipo de Bateria	-	12 V - 36 Ah	
SALIDA DC			
Voltaje	V	12	
Corriente	A	6	
GENERADOR			
Sistema de Arranque	-	Eléctrico / Manual	
Regulador de Voltaje	-	DAVR	
Cap. Tanque Combustible	gal	3.3	
	L	12.5	
Tiempo Máximo de Uso Continuo	Hr	6	
MOTOR			
Tipo de Motor	-	1 Cilindro, 4 Tiempos, Inyección Directa, Refrigerado por Aire	
RPM	-	3600	
Tipo de Combustible	-	Diésel	
Desplazamiento	cc	418	499
Potencia Máxima*	Hp/rpm	10 / 3600	13 / 3600
Capacidad Tanque de Aceite	L	1.65	
Diámetro x Recorrido	mm	86 x 72	92 x 75
DIMENSIONES Y PESO DEL CONJUNTO			
Largo x Ancho x Alto	cm	75 x 48.5 x 60.5	
Peso Neto	Kg	98	106

*La Potencia Máxima es medida de acuerdo con la norma SAE J1940 / SAE J1995

Nota: Las especificaciones contenidas en este manual pueden cambiar sin previo aviso.

* La Potencia Máxima es medida de acuerdo con la norma SAE J1940 / SAE J1995

MODELO	UND	437-SDG7-1	437-SDG8-1
SALIDA AC			
Tipo	-	AC - Monofásico	
Frecuencia	Hz	60	
Voltaje	V	115/ 230	
Potencia Nominal	VA	5000	6500
Potencia Máxima	VA	5500	7000
Factor de Potencia	-	1.0	
Tipo de Bateria	-	12 V - 36 Ah	
SALIDA DC			
Voltaje	V	12	
Corriente	A	6	
GENERADOR			
Sistema de Arranque	-	Eléctrico	
Regulador de Voltaje	-	DAVR	
Cap. Tanque Combustible	gal	4.2	
	L	16	
Tiempo Máximo de Uso Continuo	Hr	6	
MOTOR			
Tipo de Motor	-	1 Cilindro, 4 Tiempos, Inyección Directa, Refrigerado por Aire	
RPM	-	3600	
Tipo de Combustible	-	Diésel	
Desplazamiento	cc	418	499
Potencia Máxima*	Hp/rpm	10 / 3600	13 / 3600
Capacidad Tanque de Aceite	L	1.65	
Diámetro x Desplazamiento	mm	86 x 72	92 x 75
DIMENSIONES Y PESO DEL CONJUNTO			
Largo x Ancho x Alto	cm	90 x 52 x 70	
Peso Neto	Kg	142	147

Nota: Las especificaciones contenidas en este manual pueden cambiar sin previo aviso.

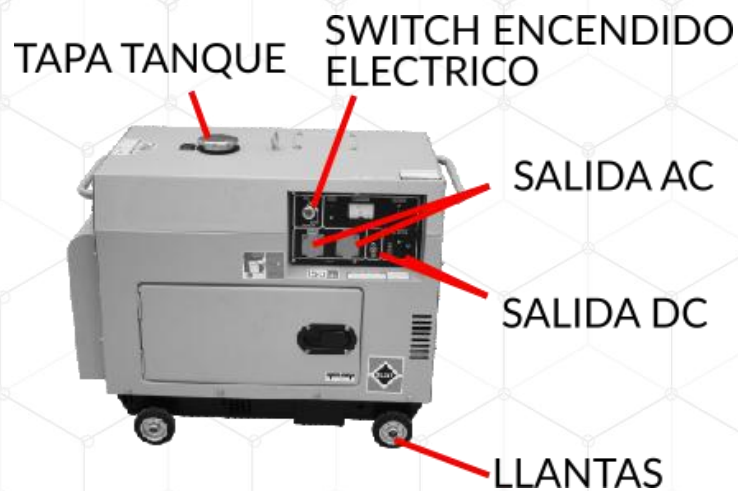
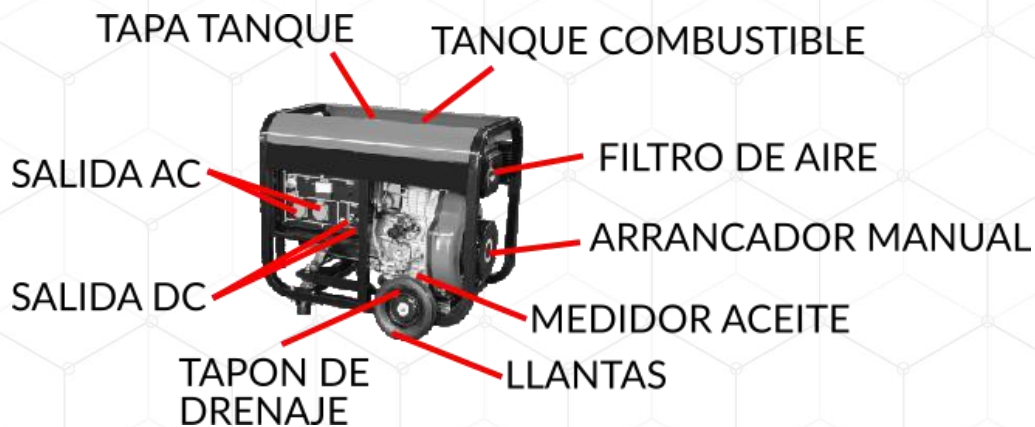
*La Potencia Máxima es medida de acuerdo con la norma SAE J1940 / SAE J1995

MODELO	UND	437-SDG9-3	437-SDG12-3
SALIDA AC			
Tipo	-	AC - Monofásico / Trifásico	
Frecuencia	Hz	60	
Voltaje	V	127 (1Φ) / 220 (3Φ)	
Potencia Nominal	VA	8100	12500
Potencia Máxima	VA	8800	13750
Factor de Potencia	-	0.8	
Tipo de Bateria	-	12 V - 36 Ah	
SALIDA DC			
Voltaje	V	12	
Corriente	A	6	
GENERADOR			
Sistema de Arranque	-	Eléctrico	
Regulador de Voltaje	-	DAVR	
Cap. Tanque Combustible	gal	4.2	15.85
	L	16	60
Tiempo Máximo de Uso Continuo	Hr	6	
MOTOR			
Tipo de Motor	-	1 Cilindro, 4 Tiempos, Inyección Directa, Refrigerado por Aire	2 Cilindros, 4 Tiempos, Inyección Directa, Refrigerado por Aire
RPM	-	3600	
Tipo de Combustible	-	Diésel	
Desplazamiento	cc	499	954
Potencia Máxima*	Hp/rpm	13 / 3600	21 / 3600
Capacidad Tanque de Aceite	L	1.65	3
Desplazamiento	cc	92 x 75	90 x 75
DIMENSIONES Y PESO DEL CONJUNTO			
Largo x Ancho x Alto	cm	90 x 52 x 70	116 x 67.5 x 94.5
Peso Neto	Kg	147	280

Nota: Las especificaciones contenidas en este manual pueden cambiar sin previo aviso.

3. IDENTIFICACIÓN DEL EQUIPO

3.1 Partes del Equipo



Nota: Las especificaciones contenidas en este manual pueden cambiar sin previo aviso.

3.2 Panel de Control

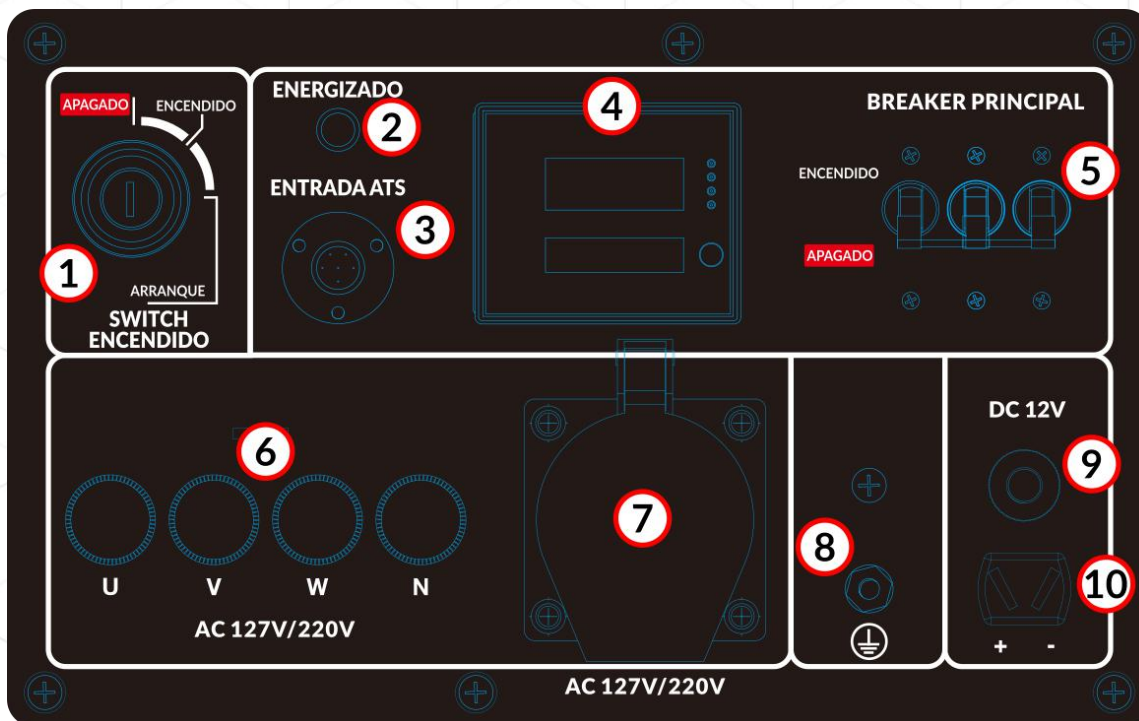
Panel de Control 437-ODG7-1, 437-ODG8-1, 437-SDG7-1 y 437-SDG8-1



- 1 - Switch de Encendido, Apagado.
- 2 - Indicador Led de Encendido.
- 3 - Conector ATS.
- 4 - Panel Digital 5 en 1. Muestra Voltaje, Frecuencia, Horometro, Potencia de Salida y Amperaje de Salida.
- 5 - Breaker Principal.
- 6 - Toma de Energía 115V x 2.
- 7 - Selector de Voltaje 115V ó 115/230V.
- 8 - Toma de Energía 115/230V.
- 9 - Terminal de Tierra.
- 10 - Breaker Salida DC.
- 11 - Salida DC.

Nota: Las especificaciones contenidas en este manual pueden cambiar sin previo aviso.

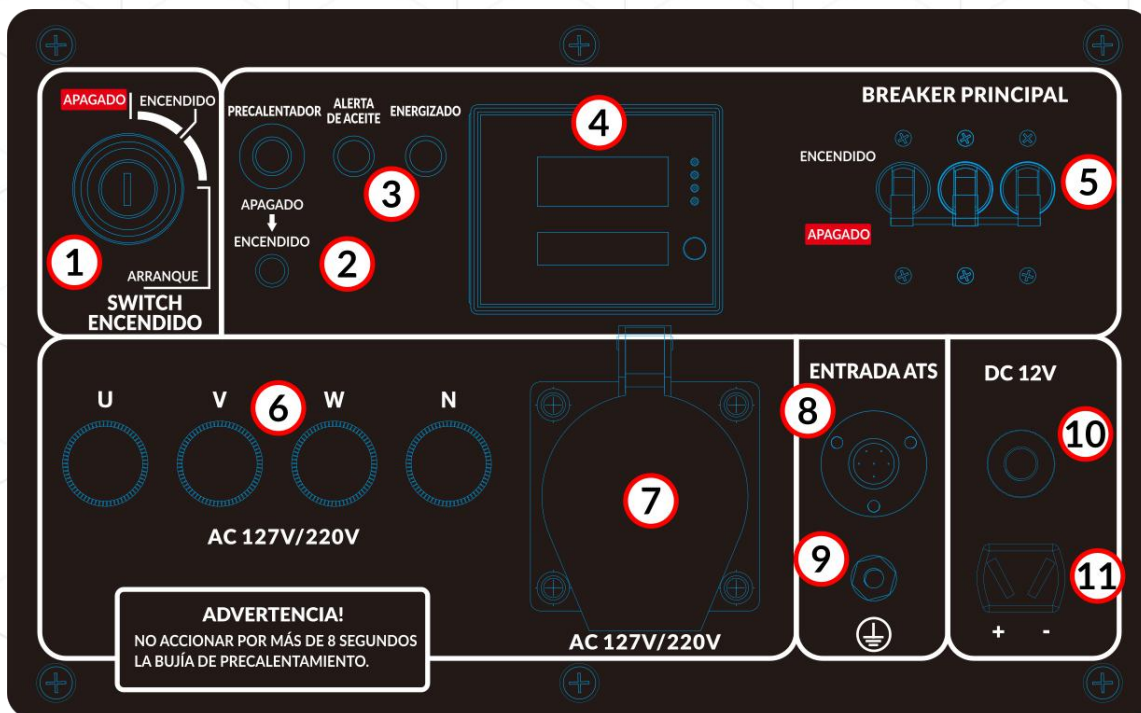
Panel de Control 437-SDG9-3



- 1 - Switch de Encendido, Apagado.
- 2 - Indicador Led de Encendido.
- 3 - Conector ATS.
- 4 - Panel Digital 5 en 1. Muestra Voltaje, Frecuencia, Horometro, Potencia de Salida y Amperaje de Salida.
- 5 - Breaker Principal.
- 6 - Salidas de Energía (3 líneas U,V,W y neutro) 127/220V.
- 7 - Toma de Energía 127V/220V.
- 8 - Terminal de Tierra.
- 9 - Breaker Salida DC.
- 10 - Salida DC.

Nota: Las especificaciones contenidas en este manual pueden cambiar sin previo aviso.

Panel de Control 437-SDG12-3





- 1 - Switch de Encendido, Apagado.
- 2 - Switch Bujía de Pre calentamiento.
- 3 - Indicadores Led de Bujía Pre calentamiento / Alerta de Aceite / Encendido.
- 4 - Panel Digital 5 en 1. Muestra Voltaje, Frecuencia, Horometro, Potencia de Salida y Amperaje de Salida.
- 5 - Breaker Principal.
- 6 - Salidas de Energía (3 líneas U,V,W y neutro) 127/220V.
- 7 - Toma de Energía 127/220V.
- 8 - Conector ATS.
- 9 - Terminal de Tierra.
- 10 - Breaker Salida DC.
- 11 - Salida DC.

Nota: Las especificaciones contenidas en este manual pueden cambiar sin previo aviso.

4. ANTES DE OPERAR EL EQUIPO

4.1 Desempaque

	<p style="text-align: center;">Advertencia</p>
	<ul style="list-style-type: none"> - No intente levantar o mover el equipo sin emplear dispositivos de elevación o transporte adecuados. - No permanecer debajo de cargas suspendidas.

4.1.1 Con mucho cuidado abra la caja por los lados, luego quite cualquier herramienta o accesorios de la caja. Verifique que todos los elementos adicionales se encuentran dentro de la misma.

4.1.2 Inspeccione el equipo para asegurarse que no hubo daño alguno durante el transporte.

4.1.3 Si alguna parte se encuentra en mal estado, contacte inmediatamente a su distribuidor autorizado.

4.1.4 La caja debe contener manual de usuario, Kit de clavijas, caja de accesorios del KIT de ruedas y embudo para aceite.

4.2 Extensión Cable de Corriente

 **Advertencia**

Nunca use extensiones eléctricas desgastados o dañados. La siguiente tabla es solo como referencia. No garantiza que los resultados producidos al usar esta tabla sean los correctos o aplicables en todas las situaciones, puesto que existe variables no controlables tales como la calidad de la extensión, entre otros. No se asume ninguna responsabilidad por el contenido de esta tabla. El uso de la tabla depende únicamente del usuario del generador. Siempre verifique con la legislación local y personal calificado antes de conectar cualquier elemento eléctrico.

Con este producto sólo se deberán utilizar cables de extensión aprobados por UL.

Utilice sólo cables de extensión que acepten el conector del generador. Reemplace o repare los cables dañados o desgastados inmediatamente.

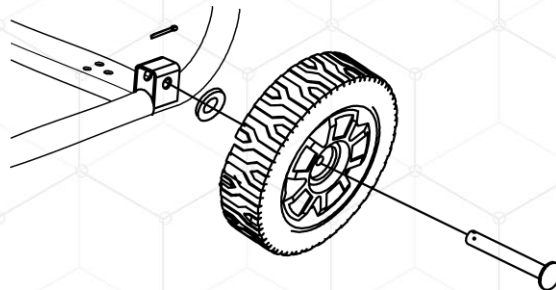
Amps	Longitud de cable de extensión (m)								
	3	6	9	12	15	18	24	30	36
5	20	18	16	14	12	12	10	10	8
10	18	16	14	12	12	10	10	8	8
15	16	14	12	12	10	10	8	8	6
20	14	12	12	10	10	8	8	6	6
25	12	12	10	10	8	8	6	6	6
30	12	10	10	8	8	6	6	6	6
35	10	10	8	8	6	6	6	6	6
40	10	8	8	6	6	6	-	-	-
45	8	8	6	6	6	-	-	-	-
50	8	6	6	6	-	-	-	-	-

4.3 Instalación de Ruedas, Pies, Manijas

Instalación de las Ruedas al Marco

4.3.1 Coloque el generador sobre una superficie plana y usando un bloque de madera levante el marco en la zona de instalación de los pies del marco.

4.3.2 Instale el eje a través de la rueda, arandela y soporte del marco. Inserte el pasador para asegurar el eje.



4.4 Transporte

4.4.1 Para evitar derrames de combustible durante el transporte o almacenamiento temporal del generador, este debe ser asegurado y puesto en la posición en la que normalmente es operado, con el switch del motor apagado.

4.4.2 No llene en exceso el tanque de combustible. Preferiblemente transporte el generador sin combustible y aceite en su interior.

4.4.3 No opere el generador mientras este en un vehículo. Descargue el generador del vehículo y opérelo en un lugar bien ventilado.

4.4.4 Evite los lugares donde se tenga exposición directa al sol cuando el generador este en un vehículo. Si el generador se deja en un vehículo cerrado por varias horas, las altas temperaturas dentro del vehículo pueden causar la evaporación del combustible, teniendo como resultado una posible explosión.

4.4.5 No conduzca sobre terrenos escarpados por altos periodos de tiempo con el generador a bordo. Si tiene que transportar el generador a través de dichos terrenos, de antemano drene el combustible del tanque del generador.

4.4.6 Si va a mover el generador largas distancias utilice un medio de transporte, no hale el generador con las ruedas que este trae, esto puede ocasionar que las ruedas que trae el generador se dañen.



Advertencia

Al mover el generador no incline el mismo por encima de 30 grados, esto ocasionara que el aceite y combustible se dirijan a zonas en donde pueden mezclarse, o inundar zonas no diseñadas para contener estos líquidos, provocando fallas en el generador. Para izar el generador use el soporte de elevación de cada generador.

4.4.7 Antes de levantar el generador inspeccione el soporte de elevación y asegúrese que este bien sujeto al generador. No levante el generador a menos que el soporte de elevación este bien asegurado.

4.4.8 Enganche una cadena o correa a través del indicador central del soporte de elevación y asegúrese que quede bien sujeta.

4.4.9 Conecte la cadena o correa a un dispositivo de elevación adecuado. Inspeccione el estado del dispositivo de elevación, cadena o correa.

4.4.10 Levante el generador levemente y asegúrese que esté levantado recto y nivelado.



Advertencia

No levante el generador de otro punto que no sea el indicador central del soporte de elevación.

4.5 Lugar de Trabajo del Equipo

Es importante seleccionar la ubicación de trabajo del generador.

4.5.1 Es importante que el lugar seleccionado para operar este al aire libre y bien ventilado. O el cuarto debe tener un sistema adecuado de entrada de aire limpio y extracción de los gases de escape que produzca el generador.

4.5.2 La superficie debe ser uniforme, solida y no estar inclinada.

4.5.3 El equipo debe estar a 1,8m de distancia de cualquier edificio, otro equipo o material.

4.5.4 Nunca opere el generador al aire libre durante lluvia, o cualquier condición ambiental que puede llegar a acumular humedad en el generador.

4.5.5 Es importante asegurarse que el generador no tiene ninguna elemento eléctrico conectado antes de encenderlo. Antes de encender el equipo desconecte los conectores eléctricos conectados al panel de control.

4.6 Limites del Generador



Advertencia

Sobrecargar el equipo en exceso puede provocar daños en el generador y en los dispositivos eléctricos conectados. Tenga en cuenta lo siguiente para evitar sobrecargas.

4.6.1 Sume la potencia total de todos los dispositivos eléctricos que se conectarán en el generador al mismo tiempo.

4.6.2 La potencia requerida de las luces se puede obtener de las bombillas, la potencia nominal de herramientas, electrodomésticos y motores se encuentra en la etiqueta o adhesivos pegados en cada dispositivo.

4.6.3 Si los electrodomésticos no indican la potencia, multiplique el voltaje por la corriente nominal en amperios (voltios x amperios = vatios)

4.6.4 Algunos motores eléctricos, como los de inducción, requieren 3 veces la potencia nominal para el arranque de los mismos. Esta sobrecarga dura unos pocos segundos. Asegúrese de disponer de una potencia de arranque la cual sobrepase la potencia de arranque más alta aquellos dispositivos elegidos para conectar al generador.



Advertencia

Recuerde nunca trabajar el equipo por encima de la potencia nominal y no sobrepasar la potencia máxima del generador al momento de encender uno o varios dispositivos. Revise la secuencia de encendido de los dispositivos a conectar en el generador.

Este equipo no esta fabricado para trabajo o uso continuo, tenga en cuenta que el tiempo de uso es de máximo seis (6) horas por día. Este generador debe ser usado para suplir caídas o cortes eventuales de fluido eléctrico que no superen las seis (6) horas por día.

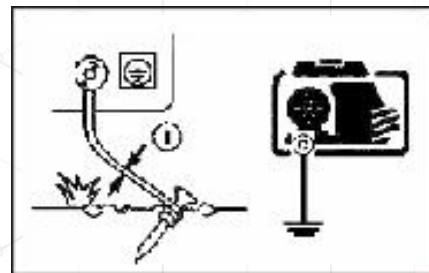
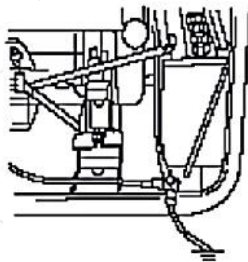
4.7 Puesta a Tierra



Advertencia

Siempre asegúrese que una persona calificada realice una correcta puesta a tierra. Esta debe estar conectada a una línea al suelo para prevenir descargas eléctricas.

4.7.1 Conecte la terminal de tierra, esta debe estar conectada a una línea al suelo para prevenir descargas eléctricas.



4.8 Corrección de potencia por factores ambientales

Los generadores solo pueden ser cargados hasta su potencia nominal bajo condiciones ambientales nominales. Estas condiciones son:

- Altura sobre el nivel del mar = 0 metros.
- Temperatura ambiente = 25°C.
- Humedad relativa = 30%.

Por lo tanto a continuación se muestra un factor de disminución para varias condiciones:

Altura sobre el nivel del mar (m)	Temperatura Ambiente (°C)				
	25	30	35	40	45
Valor					
0	1,00	0,98	0,96	0,93	0,90
500	0,93	0,91	0,89	0,87	0,84
1000	0,87	0,85	0,82	0,80	0,78
2000	0,75	0,73	0,71	0,69	0,66
3000	0,64	0,62	0,60	0,58	0,56
4000	0,54	0,52	0,50	0,48	0,46





Nota

El factor de corrección también cambia de acuerdo a la humedad relativa como se muestra a continuación.




Humedad Relativa (%)	Factor de Corrección
60	-0,01
80	-0,02
90	-0,03
100	-0,04

5. ANTES DE USAR



5.1 Indicaciones de Seguridad Generales

	<p style="text-align: center;">Advertencia</p>
	<ul style="list-style-type: none"> - Mantenga el área alrededor del equipo lejos de materiales inflamables. - Mantenga estas áreas con extintores aptos para apagar incendios. - Nunca derrame o disperse líquidos inflamables en la máquina. - Siempre recargue el generador al aire libre y/o en un área bien ventilada. - Nunca quite la tapa de combustible con el generador encendido. - Nunca recargue de combustible el generador mientras este encendido o este caliente. - Solo llene el tanque de combustible con diésel. - Nunca llene demasiado el tanque de combustible, deje espacio para que el combustible se expanda. El llenado excesivo de combustible puede generar un derrame inesperado de combustible. - Si se derrama combustible en el generador, limpie de inmediato, espere que se seque el área derramada antes de encender el generador. - Verifique si hay fugas de combustible mientras el equipo este en reposo, nunca opere el equipo si detecta alguna fuga de combustible.

Nota: Las especificaciones contenidas en este manual pueden cambiar sin previo aviso.

	<ul style="list-style-type: none"> - Siempre use el equipo en lugares ventilados. Evite áreas cerradas como garajes, sótanos, etc con alta presencia de humedad y/o polvo. - Use una mascara con filtro de oxigeno si existe alguna posibilidad de que vapores, gases o polvo sean fuertemente inhalados. - Use ventiladores o extractores para evitar concentrar el área de los gases.
	<ul style="list-style-type: none"> - Mantenga el área de operación libre de personas, mascotas u obstáculos que dificulten la operación. - No coloque el equipo en un lugar inestable, o donde halla peligro de caída. Siempre ajuste en una posición fija el equipo. - No use el equipo si se encuentra fatigado o bajos las influencias de alcohol o drogas. - No permita que los cables le puedan ocasionar caída cuando realice uso del equipo.
	<ul style="list-style-type: none"> - Nunca use el equipo con conexiones en mal estado. - Nunca toque el generador en funcionamiento si este está húmedo o tiene las manos mojadas. - Nunca opere el generador en áreas altamente conductoras, tales como plataformas metálicas o estructuras en acero. - Siempre utilice cables puestos a tierra. - Siempre utilice herramientas con protección eléctrica. - Nunca toque terminales vivos o cables pelados mientras el generador esté encendido. - Asegurarse que el generador esté correctamente conectado a tierra antes de encender.

Nota: Las especificaciones contenidas en este manual pueden cambiar sin previo aviso.

	<ul style="list-style-type: none"> - No coloque ningún elemento encima del equipo. - Verifique el cable a tierra, cable de toma de energía y demás no presenten daños. Si presenta alguna falla remplace el componente. - Cuando no este usando el equipo deje en posición de apagado y desconectado. - Nunca realice operaciones de mantenimiento con el equipo conectado a la fuente de energía eléctrica y/o encendido.
	- Se debe poseer lugares para disponer los elementos consumibles usados tal como el aceite para el motor del equipo.
	- Nunca toque el equipo durante o inmediatamente después de su uso sin guantes de protección térmica.



Nota

Antes de usar el generador, se debe verificar cuidadosamente el estado del equipo y movimiento de las piezas móviles, el estado de las piezas, fugas y/o cualquier otra condición que pueda afectar su funcionamiento. Cualquier elemento que esté dañado debe repararse o reemplazarse adecuadamente por un centro de servicio autorizado a menos que se indique lo contrario en otro lugar de este Manual de instrucciones.

5.1 Adición de Aceite (Inicial)

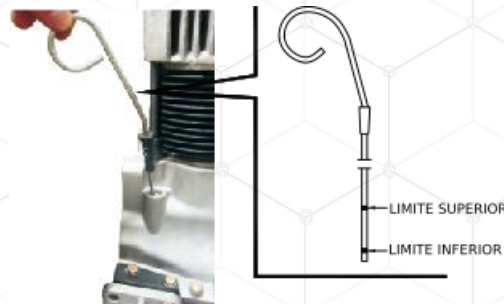
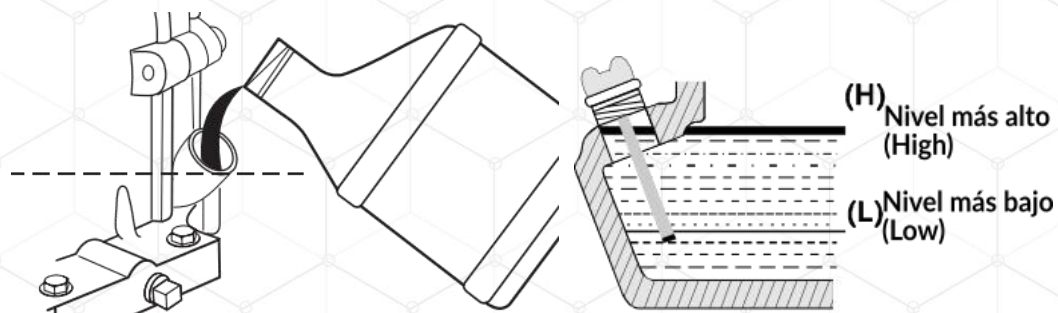


Nota

El aceite del motor debe agregarse cuando el generador se encuentre en una superficie plana y nivelada dando como resultado lecturas erróneas de nivel de llenado. No sobrepase el nivel de llenado, esto puede causar daños al motor.

5.1.1 Limpie el área alrededor del tapón de llenado y retire el mismo.

5.1.3 Usando el embudo para aceite, vierta el aceite hasta que alcance nivel recomendado mostrado por la siguientes gráfica. O el nivel superior demarcado en el medidor de nivel de aceite.



Nota

No vierta demasiado aceite en el motor, si el nivel de aceite es demasiado alto, el aceite se drenará a través del tapón de llenado. La capacidad de aceite para el motor son está demarcada en la especificación técnica para cada generador.



Advertencia

Solo use aceite para motores diésel SAE15W40, como minino el aceite a usar debe tener grado CD o CF. **El generador no contiene aceite de fabrica, este debe ser suministrado al equipo antes de encender el equipo.**

5.2 Adición de Combustible



Advertencia

Nunca adicione diésel mientras el equipo esté en operación, siempre deje enfriar el equipo antes de reabastecer de diésel. Evite que la piel sea expuesta al diésel, evite respirar vapores de combustible. **USE COMBUSTIBLE RECIENTEMENTE ADQUIRIDO.**

5.2.1 Apague el generador y desconecte todos los dispositivos eléctricos conectados al generador.

5.2.2 Permita que todas las áreas del escape y motor del generador se enfríen al tacto.

5.2.3 Mueva el generador a una superficie plana, uniforme y nivelada.

5.2.4 Limpie el área alrededor de la tapa del combustible.

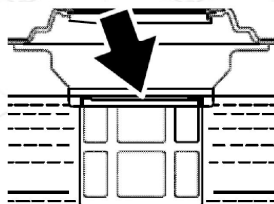
5.2.5 Remueva la tapa del combustible girándolo en sentido contrario a las manecillas del reloj.

5.2.6 De forma controlada y suave adicione por el tanque de combustible. **NO SUPERE EL NIVEL MÁXIMO DE DIÉSEL** del nivel del filtro de combustible tipo malla ubicado en el interior del tanque. La capacidad del tanque e informa en la tabla de especificaciones correspondientes a su generador.

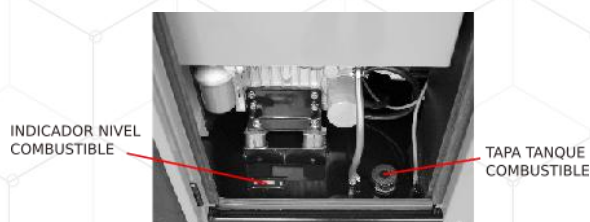


Nota

Nunca agregue diésel sin que el filtro de combustible tipo malla este en su posición, el combustible debe estar limpio y haber sido adquirido poco tiempo antes para el encendido y operación del equipo.



5.2.7 Instale la tapa de combustible girando en sentido de las agujas del reloj. Asegúrese que la tapa está correctamente apretada.



5.4 Conexión de la Batería Eléctrica

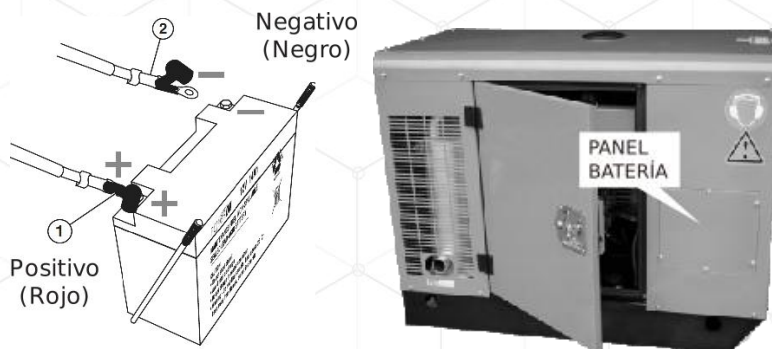


Nota

El generador viene equipado con el cable positivo de la batería (cable rojo) conectado.

5.4.1 Verifique que el cable rojo está firmemente sujetado al terminal positivo.

5.4.2 Conecte firmemente, el cable negro al terminal negativo.





5.4.3 Asegurarse que ningún cable presente doblez ni torceduras.

5.4.4 Posicione la batería en la posición inicial sobre la base y asegúrela con el seguro de la batería.



Nota

Mientras el generador este encendido mantenga la batería conectada, en este punto el propio generador recarga su batería conectada.

6. OPERACIÓN DEL EQUIPO



Advertencia

En ningún caso debe poner en marcha el equipo si se localizan o identifican daños, reemplace los componentes defectuosos. Siga las instrucciones para lubricar. Inspeccione los cables periódicamente y, si están dañados, hágalos reparar en un centro de servicio autorizado. Inspeccione los cables de extensión periódicamente y reemplácelos si están dañados.



Nota

Para el correcto arranque y operación del generador, primero verifique:

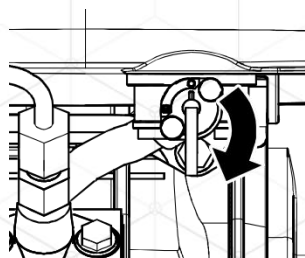
- El motor tiene el adecuado nivel de aceite.
- El generador esta situado en una ubicación adecuada.
- La superficie sobre la cual está el generador está seca.
- No hay ninguna carga conectada al generador.
- El generador está correctamente conectado a tierra.

- La batería se encuentra conectada al generador.
- El interruptor de cada conector no está disparado.
- El breaker principal está en la posición de apagado.
- Revise el estado del combustible a usar en el generador.

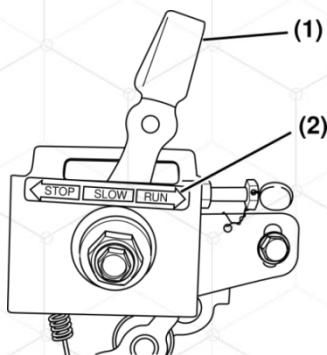
6.1 Encendido Manual (Solo Para los Modelos Abiertos)

6.1.1 Asegúrese que haya Diésel en el tanque del generador.

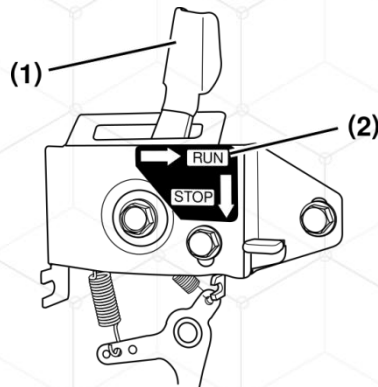
6.1.2 Gire paso de combustible a abierto.



6.1.3 Si el control de velocidad es similar a la siguiente imagen, (1,2) mueva la perilla de control de velocidad a la posición RUN.



6.1.4 Si el control de velocidad es similar a la siguiente imagen, (1,2) mueva la perilla de control de velocidad a la posición RUN.

**Nota**

Para el encendido la batería debe estar conectada.

6.1.5 Para realizar encendido manual sostenga firmemente la manija del arranque y jálelo despacio en repetidas ocasiones hasta que encuentre resistencia.

6.1.6 Regrese la manija del arranque a la posición inicial y empuje la palanca de descompresión y suelte.

6.1.6 Sostenga firmemente la manija del arranque y jálelo rápidamente, use las dos manos si es necesario. Si no enciende regrese a las instrucciones del numeral 6.1.5 y repita los pasos.

6.1.7 Una vez encendido espere unos minutos antes de conectar cualquier equipo al generador.

6.1.8 Conecte el o los equipos al generador. Abra el breaker principal.

**Advertencia**

El generador no debe funcionar sin carga durante tiempos prolongados, de lo contrario el motor puede dañarse. Se recomienda que el generador siempre se opere al menos con 1/3 de la potencia nominal. Recuerde nunca sobrepasar durante el uso la potencia nominal del generador. Durante el arranque de algún dispositivo eléctrico, no sobrepasar la potencia máxima o pico. Tenga en cuenta

las potencia máxima de cada dispositivo eléctrico que desee encender con el generador y los dispositivos eléctricos ya encendidos anteriormente y que ya están consumiendo su potencia nominal o de trabajo.

6.2 Encendido Eléctrico (Excepción 437-SDG12-3)

6.2.1 Siga todas las recomendaciones e instrucciones de conexión del numeral hasta el numeral 6.1.4.

6.1.2 Para realizar encendido eléctrico del motor gire el switch de ignición a la posición de arranque (start), Suelte el switch de ignición tan pronto sienta que el motor arranca. Esta regresa automáticamente a la posición de encendido (On). Si el motor falla en arrancar espera a que el motor se detenga completamente y espera 30 segundos antes de realizar un intento de encendido.



Nota

Permite que el generador funcione con la velocidad de arranque 2 minutos después de cada arranque para poder estabilizar el motor. Nunca deje presionado el swich de encendido por mas de 5 segundos.

6.2.2 Una vez encendido espere unos minutos antes de conectar cualquier equipo al generador.

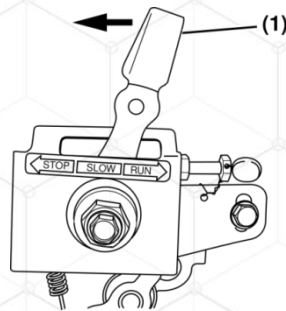
6.2.3 Conecte el o los equipos al generador. Abra el breaker principal.

**Advertencia**

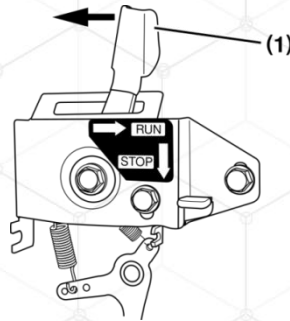
El generador está equipado con un sistema de alerta de aceite bajo en el motor, el motor se apagará si hay baja presión de aceite.

6.3 Variación de Velocidad (Excepción 437-SDG12-3)

6.3.1 Si el control de velocidad es igual a la siguiente imagen, mueva la perilla suavemente en la dirección que indica la imagen.

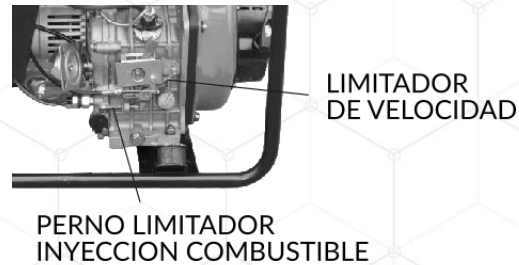


6.3.2 Si el control de velocidad es igual a la siguiente imagen, mueva la perilla suavemente en la dirección que indica la imagen.

**Advertencia**

Es normal que el motor expulse humo desde el momento de encendido de 2 a 3 minutos mientras se estabiliza el mismo. No mueva el limitador de velocidad si no es necesario, sobreacelerar el motor puede provocar daños en el alternador, regulador de voltaje y/o motor del generador.

6.3.3 Si requiere ajuste de la cantidad de combustible a inyectar debe girar el perno de ajuste.



Al usar el generador recuerde equilibrar las cargas de cada línea lo más cerca posible, no sobrepase un 20% de desbalanceo de cargas entre líneas. Un desbalanceo de cargas reducirá la vida útil del generador, incluso puede dañar el motor y alternador del generador.

6.4 Apagado del Generador (Excepción 437-SDG12-3)

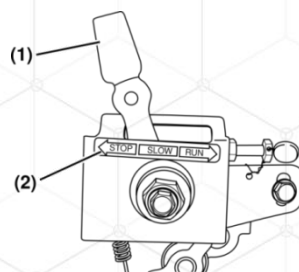
Para una operación de apagado normal siga las siguientes recomendaciones:

6.4.1 Desconecte cualquier dispositivo eléctrico conectado a través de los conectores del panel de control del generador. Cierra el breaker principal.

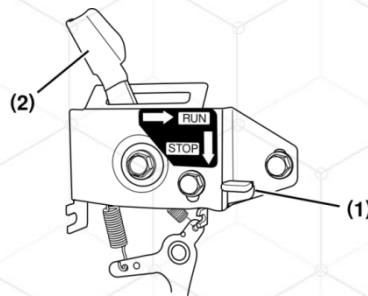
6.4.2 Permita que el generador trabaje sin “carga” para reducir y estabilizar la temperatura del motor y generador.

6.4.3 Para realizar apagado eléctrico del motor gire el switch de ignición a la posición de apagado (off).

6.4.4 Si el control de velocidad es similar a la siguiente imagen, (1,2) mueva la perilla de control de velocidad a la posición STOP.



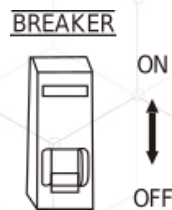
6.4.5 Si el control de velocidad es igual a la siguiente imagen, presione el botón de parado y mueva la perilla suavemente en la dirección que indica la imagen hasta la posición 2.



6.4.6 Gire la perilla de paso de combustible a la posición de cerrado.

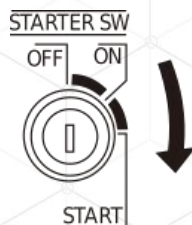
6.5 Encendido Eléctrico Para Modelo 437-SDG12-3

6.5.1 Posicione el breaker principal en "OFF" apagado, como medida de seguridad



6.5.2 Si el motor del generador esta "frio", debe encender la bujia precalentadora alrededor de 6 -8 segundos.

6.5.3 Para realizar encendido del motor gire el switch de ignición a la posición de arranque (start), Suelte el switch de ignición tan pronto sienta que el motor arranca. Esta regresa automáticamente a la posición de encendido (On). Si el motor falla en arrancar espera a que el motor se detenga completamente y espera 30 segundos antes de realizar un intento de encendido.



**Nota**

Permita que el generador funcione con la velocidad de arranque 2 minutos después de cada arranque para poder estabilizar el motor. Nunca deje presionado el switch de encendido por mas de 5 segundos.

6.5.4 Una vez encendido espere unos minutos antes de conectar cualquier equipo al generador.

6.5.5 Conecte el o los equipos al generador. Abra el breaker principal.

6.6 Apagado Para Modelo 437-SDG12-3

Para una operación de apagado normal siga las siguientes recomendaciones:

6.6.1 Desconecte cualquier dispositivo eléctrico conectado a través de los conectores del panel de control del generador. Cierra el breaker principal.



6.6.2 Permita que el generador trabaje sin "carga" para reducir y estabilizar la temperatura del motor y generador.

6.6.3 Para realizar apagado eléctrico del motor gire el switch de ignición a la posición de apagado (off).



6.7 Almacenamiento

El almacenamiento de la máquina por un largo periodo de tiempo (tiempo superior a 2 semanas), requerirá algunos procedimientos para prolongar el buen estado del equipo durante su almacenaje. (No tenga ningún dispositivo eléctrico conectado, breaker principal cerrado o sin paso de energía).

DRENAJE COMBUSTIBLE DEL TANQUE DE COMBUSTIBLE

6.7.1 Antes de apagar el generador cierre el paso de combustible y permita que se consuma el combustible presente en el interior del motor. Al no haber paso de combustible el generador debe apagarse.

6.7.2 Espere a que el motor se enfríe.

6.7.3 Drene el diésel del interior del tanque. Remueva la tapa de combustible y filtro, y usando una bomba manual extraiga el combustible. Luego, instale el filtro y tapa de combustible. **DISPONGA DE MANERA CORRECTA EL DIÉSEL, NO LO TIRE EN FUENTES HIDRICAS Y/O VEGETACIÓN.**

DRENAJE DE ACEITE DEL MOTOR

6.7.4 Coloque un recipiente para recoger el aceite del motor.

6.7.5 Remueva el tapón de drenaje de aceite.

6.7.6 Recoja todo el aceite del motor del generador. **DISPONGA DE MANERA CORRECTA EL ACEITE, NO LA TIRE EN FUENTES HIDRICAS Y/O VEGETACIÓN.**






6.7.7 Ponga en la posición inicial el tapón de drenaje de aceite.

LIMPIEZA DEL GENERADOR

6.7.8 Limpie el equipo.

6.7.9 Guarde el generador en un lugar seco, en donde no se congele y bien ventilado. (Use una caja, plástico para guardar el generador en el interior de esta)

7. MANTENIMIENTO

	<p style="text-align: center;">Advertencia</p>
	<p>Las tareas de mantenimiento deben ser realizadas por personal capacitado y siempre usando los elementos de protección adecuados.</p> <p>Realizar las tareas de mantenimiento de acuerdo con los tiempos descritos en el manual</p> <p>Reemplazar las piezas defectuosas inmediatamente.</p> <p>Comprobar que no existan cuerpos extraños en el equipo; en caso necesario, retirar los cuerpos extraños.</p> <p>Tras realizar correctamente las tareas de mantenimiento realizar pruebas de funcionamiento.</p>
	<p>Efectuar todas las tareas de mantenimiento con el equipo apagado y no conectado a ningún dispositivo/aparato eléctrico.</p> <p>Verifique el estado de las terminales eléctrica, Siempre mantenga las terminales eléctricas limpias.</p> <p>Volver a fijar de forma segura las conexiones eléctricas sueltas; comprobar el funcionamiento de los componentes y equipos eléctricos</p>
	<p>El contacto con superficies calientes pueden generar graves quemaduras. De ser el caso espere hasta que el equipo no este caliente.</p>
	<p>Todos las piezas e insumos gastados deben disponerse de manera correcta para la recolección y desecho.</p>

Nota: Las especificaciones contenidas en este manual pueden cambiar sin previo aviso.

El personal encargado de la operación y el mantenimiento debe haber leído y entendido el manual o haber demostrado poseer la cualificación para este trabajo mediante formación/instrucción. Sin la cualificación necesaria nadie puede trabajar en el equipo, ni siquiera durante un breve periodo. El personal de operación no debe encontrarse bajo los efectos de drogas, medicamentos o alcohol. Durante todos los trabajos en el equipo se debe tener en cuenta la información indicada en este manual.

7.1 Recomendaciones Generales

El mantenimiento regular mejorara el desempeño de su máquina, de igual manera aumentara la vida útil de su equipo.

La garantía del equipo no cubre negligencia o abuso del equipo. Para recibir el valor completo de su garantía el operador debe operar y mantener el equipo como se describe en este manual, incluyendo un almacenamiento apropiado.



Nota

Si presenta inquietudes sobre el reemplazo de componentes de su equipo, por favor contactarse con el personal autorizado.

AREA DE TRABAJO

Mantenga el área alrededor del generador de aire libre de cualquier escombros o suciedad. Inspeccione las ranuras de refrigeración, estas deben permanecer limpias y sin obstáculos.

COMPONENTES ELECTRICOS

Verifique el estado de los terminales eléctricos y dispositivos eléctricos asociados al equipo.

LIMPIEZA DE LOS COMPONENTES PLASTICOS

Los solventes como la gasolina, el diluyente, la bencina, el tetracloruro de carbono y el alcohol pueden dañar y agrietar las piezas de plástico. No los limpie con tales

solventes. Limpie las piezas de plástico con un paño suave ligeramente humedecido con agua y jabón y séquelo bien.

REPUESTOS

Las piezas de repuesto no originales pueden anular la garantía y provocar un funcionamiento defectuoso y posibles lesiones resultantes. Consulte por las piezas originales con su distribuidor autorizado.

REPARACION DEL EQUIPO

No modifique el generador sin autorización. Siempre contacte al centro de servicio autorizado para cualquier reparación. Las modificaciones no autorizadas pueden no solo perjudicar el rendimiento del generador, sino que también pueden provocar accidentes o lesiones al personal que no cuenta con el conocimiento y la experiencia técnica necesarios para realizar las operaciones de reparación correctamente.

VERIFICACIÓN DEL NIVEL DE ACEITE

Revise el nivel de aceite del motor a diario/ antes de cada uso. El nivel de aceite del motor debe estar hasta el nivel máximo del medidor de llenado. No llene de manera excesiva o Insuficiente.

CAMBIO DE ACEITE



Nota

Solo use aceite para motores diésel SAE15W40 , como mínimo el aceite a usar debe tener grado CD o CF. **El generador no contiene aceite de fabrica, este debe ser llenado antes de encender el equipo por primera vez.**

Para cambiar el aceite al generador siga estos pasos a continuación:



Advertencia

Nunca realice la operación de recambio de aceite con el motor caliente, permita que el motor se enfríe por varios minutos antes de realizar esta operación.

- 1 - Aliste un recipiente para la recolección del aceite usado, y retire el tapón de drenaje de aceite, drene todo el aceite.
- 2 - Disponga de manera correcta el aceite usado. Ponga en la posición inicial el tapón de drenaje.
- 3 - Adicione el aceite nuevo hasta el nivel indicado de forma como se muestra en la tabla de especificaciones correspondiente su generador.

El primer cambio de aceite debe realizarse a las 20 horas de uso. El segundo cambio en adelante debe realizarse a las siguientes 100 horas de uso o cada 3 meses de operación (lo que primero ocurra).

Anticipe el cambio de aceite lubricante cuando el generador sea utilizado en ambientes con polvo.

LIMPIEZA DE FILTRO DE AIRE

El filtro de aire debe limpiarse cada vez que note suciedad. La frecuencia debe aumentarse si el generador trabaja en un ambiente polvoriento. Se recomienda reemplazo del filtro cada 6 meses o 300 horas de uso.

- 1 - Apague el generador, y deje que se enfríe.
- 2 - Desenganche los clips superior de la cubierta del filtro de aire.
- 3 - Retire el filtro de aire.
- 4 - Sople con un compresor el filtro en papel y espuma. No lave el filtro en papel.



Advertencia

Nunca tuerza o rasgue el filtro de espuma durante la limpieza o el secado. Siempre disponga de manera correcta esta solución de jabón y agua.

- 5 - Sumerja el elemento de espuma en agua limpia, comprima lentamente la espuma para retirar la humedad de la misma.
- 6 - Seque el filtro aplicando lenta y firmemente compresión de la espuma.
- 7 - Regrese la espuma a su posición del filtro de aire.
- 8 - Instale la cubierta del filtro de aire asegurándose de colocar los clips a la posición inicial.

SERVICIO DE BATERÍA

Para garantizar que la batería permanezca cargada, el generador se debe encender cada 2 o 3 meses y funcionar durante un mínimo de 30 minutos. Se debe revisar el nivel de los electrolitos/ácido de batería como mínimo 1 vez al mes.

ESCOBILLAS

Las escobillas junto con el Regulador de voltaje automático AVR regulan la energía del generador. Las escobillas son piezas que deben inspeccionarse cada 250 horas de funcionamiento. Esta actividad de revisión e inspección de estado debe ser realizada por personal capacitado

- 1 - Remueva la tapa del alternador.
- 2 - Desajuste los perno que sujetan las escobillas.
- 3 - Desconecte los cables que conectan a las escobillas. Tenga en cuenta la posición de los cables para la conexión de las nuevas escobillas.
- 4 - Si detecta deterioro / desgaste en las escobillas realice el cambio de la pieza.
- 5 - Conecte los cables a las escobillas. Asegúrese de conectar los terminales en la posición correcta.
- 6 - Reajuste el perno que sujeta la escobillas.
- 7 - Reinstale la tapa del alternador.

AVR

Si el generador fue sobrecalentado o sobrecargado, el AVR puede estar dañado y requerir un reemplazo. Esta actividad de inspección debe ser realizada por personal capacitado.

- 1 - Remueva los tornillos del AVR. Este se encuentra detrás del panel de control.
- 2 - Retire la tapa del alternador.
- 3 - Desconecte las conexiones del AVR. Recuerde la forma de conexión del AVR.
- 4 - Para instalar el AVR nuevo de ser el caso repita el procedimiento conectando las conexiones del AVR, instalando la tapa del alternador y posicionando el AVR en la posición inicial.

7.2 Cronograma de Mantenimiento

Ítem	Descripción	Diario /cons -tante	Intervalo de mantenimiento (horas)*			
			Primer mes o 20 h	Cada 3 meses o 100h	Cada 6 meses o 300 h	Cada año o 1000 h
Filtro de aire	Revisión de estado	●				
	Limpieza /Cambio	●			Cambio●**	
Aceite lubricante del motor	Control de nivel y estado	●				
	Cambio de aceite		● 1 er	●**		
Filtro de aceite	Revisión / Cambio				●**	
Filtro de combustible	Limpieza /Cambio				●**	Cambio●**
Inyector/bomba combustible	Limpieza				●**(+)	
Escobillas	Revisión / Cambio					●**
Válvulas	Ajuste espaciado					● (+)
Tanque y filtro de combustible	Limpieza				●**	
	Reemplazo de filtro					●**
Manguera de combustible	Revisión de estado					●**(+)
Anillos del Pistón	Reemplazo					●**(+)
General	Revisión de estado combustible	●				
	Drenaje de combustible del tanque		●			
	Revisión de conexiones	●				
	Revisión de fugas	●				
	Revisión de condición general	●				
Culata (tapa de cilindros)	Limpieza					300 horas (+)

* Cuando el equipo es usado frecuentemente se debe seguir el cronograma de mantenimiento acorde a lo estipulado en este manual.

** En condiciones ambientales con alta presencia de polvo el intervalo se debe reducir.

(+) Actividad de mantenimiento debe ser realizada por personal capacitado en centros de servicio técnico.

Nota: Las especificaciones contenidas en este manual pueden cambiar sin previo aviso.

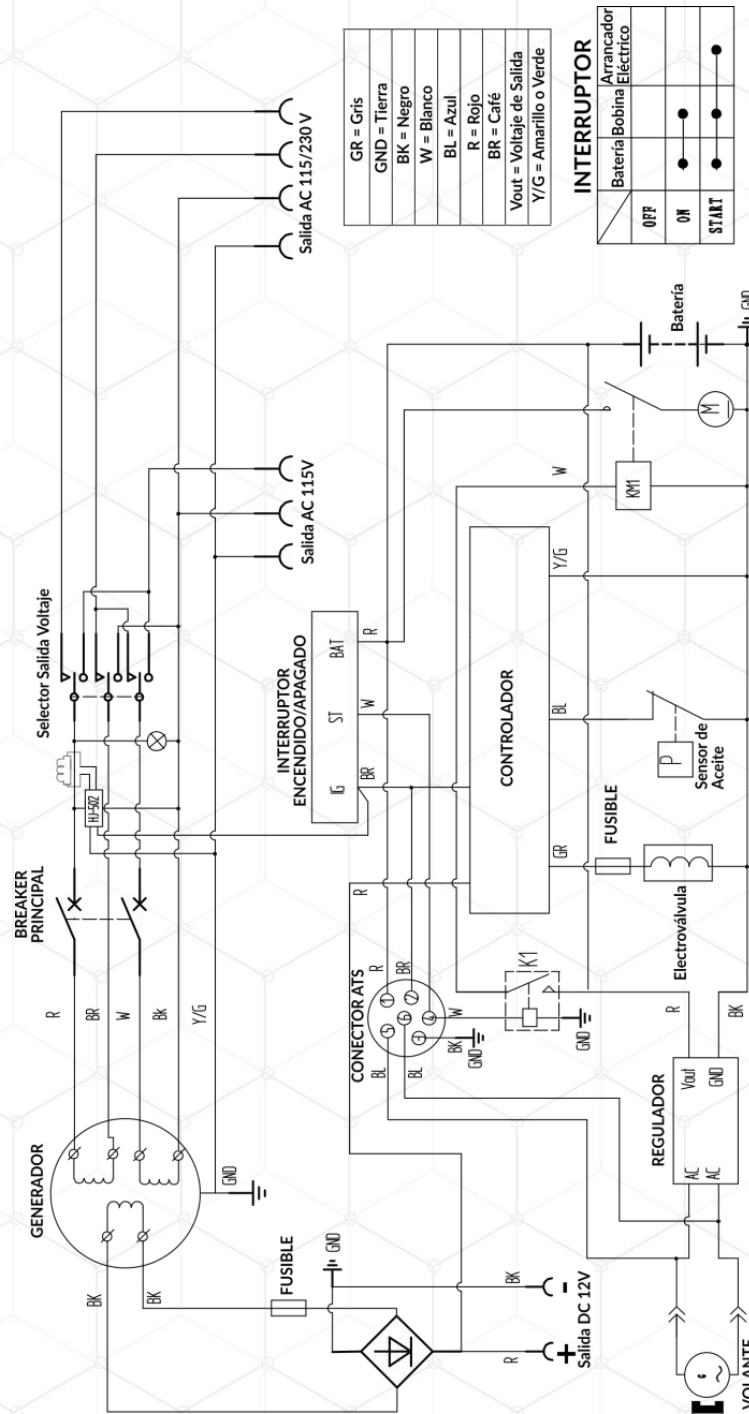
8. SOLUCIÓN DE PROBLEMAS

Problema	Causa	Solución
El motor está funcionando pero no hay salida eléctrica	<ol style="list-style-type: none"> 1. Los interruptores del circuito eléctrico están desconectados. 2. El conector del cable de alimentación no está completamente conectado a la salida del generador. 3. Cable de alimentación dañado o defectuoso. 4. Aparato eléctrico dañado o defectuoso. 5. Breaker principal defectuoso. 6. Falla interna del generador 	<ol style="list-style-type: none"> 1. Restablezca los interruptores del circuito eléctrico y verifique que no exista sobrecarga. 2. Verifique que el conector esté firmemente conectado a la salida del generador. 3. Reemplace el cable de alimentación. 4. Intente conectar algún dispositivo de confianza para verificar que el generador esté produciendo energía eléctrica. 5. Contacte a servicio autorizado para la revisión de su generador. 6. Contacte a servicio autorizado para la revisión de su generador.
El motor funciona errático, no tiene unas RPM estables	<ol style="list-style-type: none"> 1. Filtro de aire sucio. 2. Bajo nivel de combustible. 3. Cargas aplicadas suben y bajan periódicamente. 4. Filtro de combustible sucio. 5. Inyector sucio o pegajoso. 6. Falla interna del generador 	<ol style="list-style-type: none"> 1. Limpie el filtro de aire. 2. Abastezca de combustible el generador. 3. Condición normal si tiene este tipo de cargas conectadas. 4. Cambie filtro de combustible y diésel. 5. Limpie/Reemplace el inyector. 8. Contacte a servicio autorizado para la revisión de su generador.
Generador de repente deja de funcionar	<ol style="list-style-type: none"> 1. Generador sin combustible. 2. El interruptor de apagado de aceite bajo ha detenido el motor. 3. Demasiada carga. 4. Falla del alternador. 	<ol style="list-style-type: none"> 1. Verifique el nivel de combustible. 2. Verifique el nivel de aceite, agregue aceite si es necesario. 3. Reinicie el generador y reduzca carga. 4. Contacte a servicio autorizado para la revisión del alternador.
Motor no enciende	<ol style="list-style-type: none"> 1. No hay combustible. 2. Carga insuficiente de la batería. 3. Combustible sin requerimiento mínimos para funcionamiento. 4. Inyector pegado. 5. Mal ajuste de válvulas. 6. Bajo nivel de aceite. 	<ol style="list-style-type: none"> 1. Verifique el nivel de combustible, agregue combustible si es necesario. 2. Verifique la batería, cargue la batería de ser necesario. 3. Verifique estado del combustible, use únicamente Diésel en perfecto estado y recientemente adquirido. 4. Reemplace/Limpie el inyector. 5. Contacte a servicio autorizado para revisión del motor del generador. 6. Verifique / agregue aceite de ser necesario.

Nota: Las especificaciones contenidas en este manual pueden cambiar sin previo aviso.

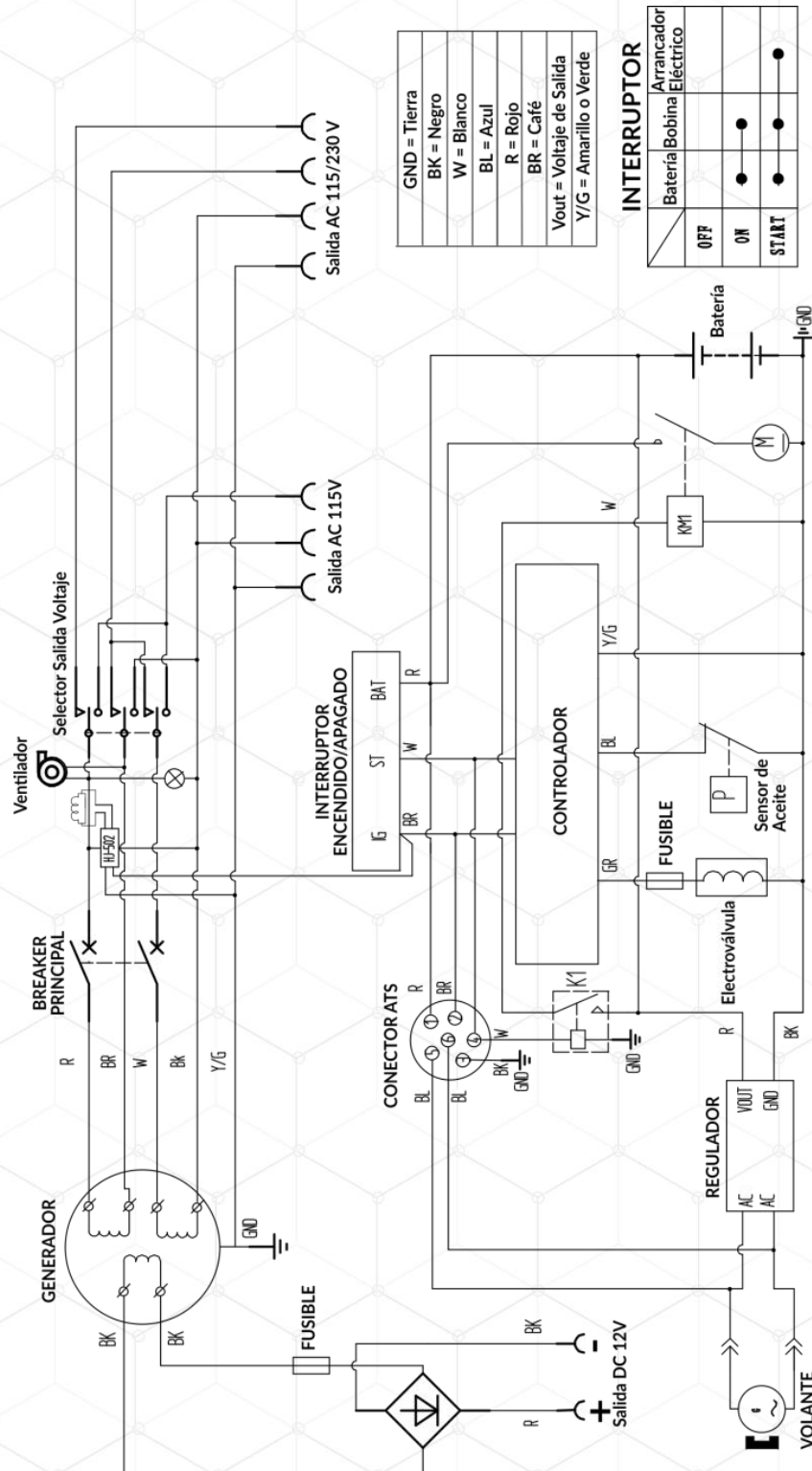
9. DIAGRAMAS ELECTRICOS

Diagrama Eléctrico 437-ODG7-1, 437-ODG8-1 y 437-SDG7-1



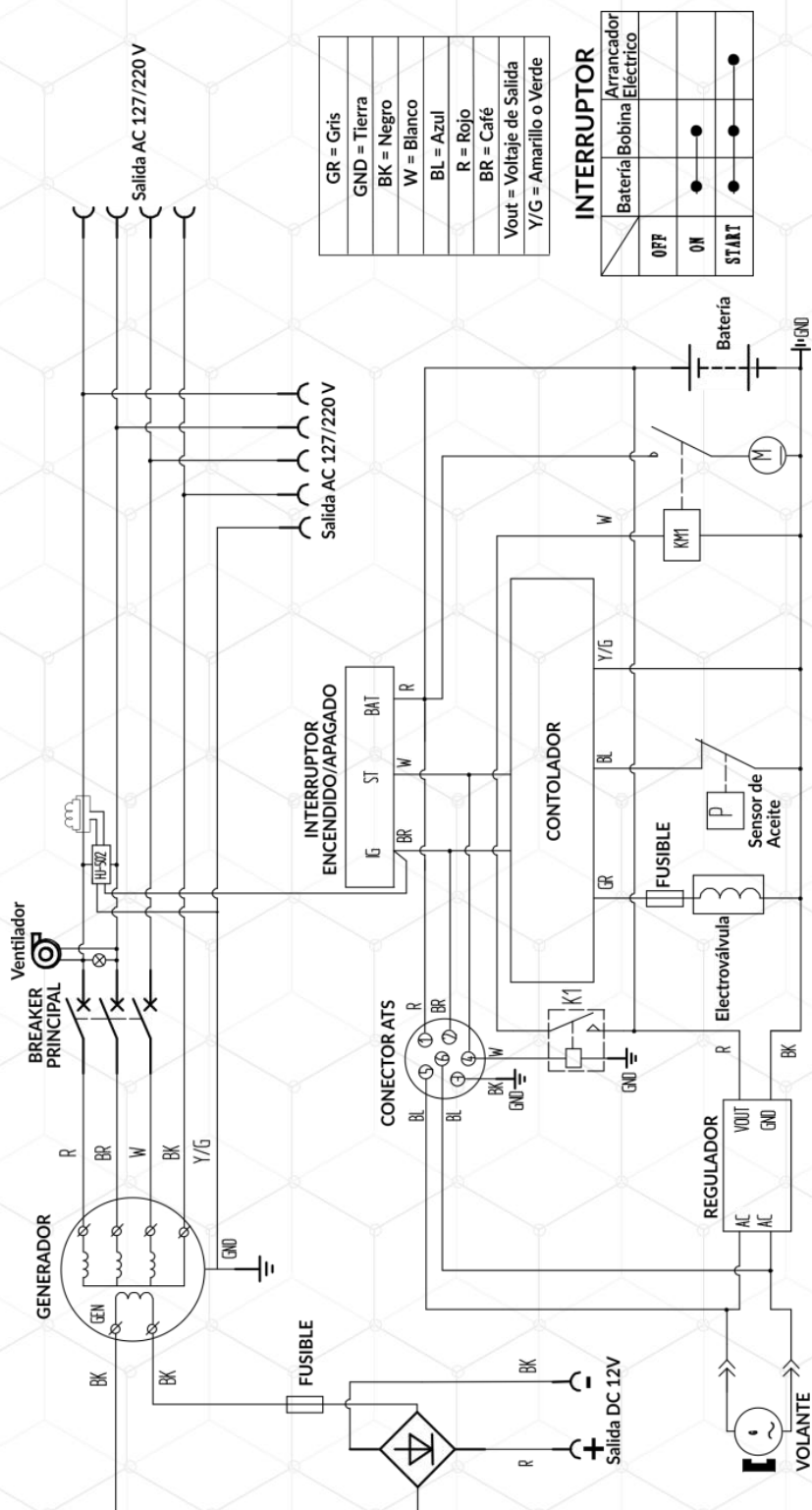
Nota: Las especificaciones contenidas en este manual pueden cambiar sin previo aviso.

Diagrama Eléctrico 437-SDG8-1



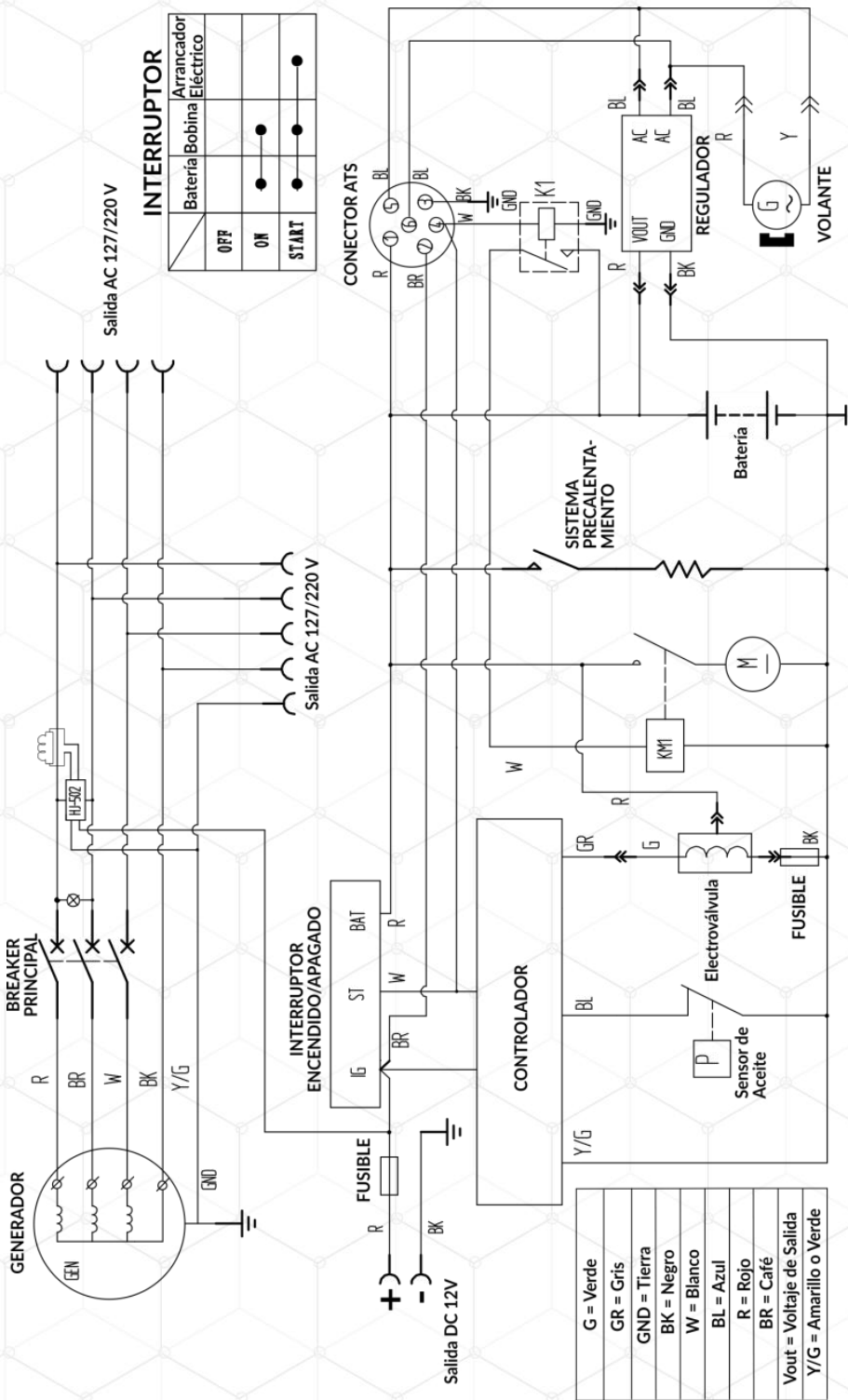
Nota: Las especificaciones contenidas en este manual pueden cambiar sin previo aviso.

Diagrama Eléctrico 437-SDG9-3



Nota: Las especificaciones contenidas en este manual pueden cambiar sin previo aviso.

Diagrama Eléctrico 437-SDG12-3



Nota: Las especificaciones contenidas en este manual pueden cambiar sin previo aviso.

10. GARANTÍAS

POLÍTICA GENERAL DE RECEPCIÓN Y ATENCIÓN DE SOLICITUDES DE GARANTÍAS DE PRODUCTOS KTC - GPM.

(Versión No. 2)

Vigente a partir de enero de 2019 y reemplaza todos los documentos previos a esta fecha

DEFINICIÓN: Se entiende por Solicitud de Garantía¹, aquel requerimiento realizado por un **Importador y/o cliente de TARSON Y CIA SAS**, (productos **KTC - GPM**²) acerca de algún producto, parte, pieza, maquinaria o equipo proveído por este último; la solicitud de garantía debe presentar un aparente mal funcionamiento por un defecto de fabricación y/o materiales y demás daños contemplados en la parte motiva de la solicitud de reclamación por garantía.

TARSON Y CIA S.A.S. atenderá solamente las solicitudes recibidas en el formato diseñado para tal fin (anexo No. 1) el cual debe estar diligenciado en su totalidad y enviado junto con los documentos soporte (número de factura de compra a **TARSON Y CIA S.A.S.**, copia de factura de venta a cliente final, soporte fotográfico y demás evidencias documentales que permitan identificar las causas del daño aparente) al correo electrónico servicioalcliente@tarson-ltd.com, desde donde se emitirá una respuesta de recibido a satisfacción e inicio del proceso, así como la respuesta final a la misma, conforme se encuentra establecido en el flujo de procesos para la atención de garantías (anexo No. 2).

Por lo anterior, **TARSON Y CIA S.A.S.** aclara que sus productos son fabricados bajo los más altos estándares internacionales de manufactura, con lo cual se garantiza la entrega de productos de excelente calidad, sin embargo, en caso de ser favorable la solicitud de garantía y haciendo la salvedad que puede existir una mínima probabilidad de presentarse errores humanos o técnicos en el proceso de producción que puedan ocasionar la falla de un equipo o producto; **TARSON Y CIA S.A.S.** no se hace responsable de daños directos, indirectos, especiales, incidentales o de consecuencia, incluyendo la pérdida por ganancia, haciéndose exclusivamente responsable por los repuestos requeridos y la mano de obra para la puesta a punto del equipo o producto, siendo

¹ Para el Estado Colombiano, el presente manual tiene como sustento legal el estatuto del consumidor, ley 1480 de 2011 expedido por la Superintendencia de Industria y Comercio.

² KTC GROUP y GPM son marcas registradas y de propiedad de TARSON Y CIA S.A.S.

responsabilidad del **Importador y/o cliente** los gastos conexos generados en la recuperación del mismo, como lo son: consumibles, evaluaciones técnicas de terceros, empaques, transporte y demás elementos mencionados en el párrafo de Exclusiones.

TARSON Y CIA S.A.S. no es responsable de los trámites de servicio establecidos por sus **Importadores** en cada país, ni por las gestiones de los centros de servicio técnico locales³.

MOTIVOS DE SOLICITUD DE RECLAMACIÓN POR GARANTÍA

Producto con imperfectos de fábrica, imputable a fallas en los materiales, ensamble inadecuado o como consecuencia de errores en los procesos de manufactura, siempre y cuando el producto haya sido operado bajo condiciones normales y siguiendo las instrucciones y recomendaciones de instalación, puesta en marcha y mantenimiento dadas por el fabricante / proveedor.

CAUSALES DE NO ACEPTACIÓN DE UNA SOLICITUD DE GARANTÍA

No habrá lugar a solicitar reclamación de garantías en los siguientes casos:

1. Cuando la reclamación sea presentada posterior al período de vigencia de la garantía establecido para cada producto, pieza, parte o equipo según el tiempo otorgado por **TARSON Y CIA S.A.S.**, o por la póliza específica de garantías⁴ o en caso que ninguna de las dos anteriores sea informada por **TARSON**, se tomara como válido el tiempo establecido como garantía legal de acuerdo a la normatividad vigente; el cual comenzará a regir a partir de la fecha de factura de venta emitida al consumidor final⁵.
2. Cuando el producto y sus partes presentan el desgaste normal por su uso en condiciones adecuadas de operación.
3. Cuando los daños que presente el producto sean causados por falta de mantenimiento preventivo periódico.

³ Para Colombia, Tarson y Cia podrá tener centros de servicio autorizados.

⁴ Aplica para productos que cuenten con garantía específica. Los demás productos les aplicará la garantía general ofrecida por las marcas KTC – GPM.

⁵ No aplica cuando la mercancía ha sido indebidamente almacenada o manipulada por el distribuidor (humedad, intemperie, etc), o aquella mercancía a la cual una vez incorporados los fluidos o consumibles para su operación desde el proceso de alistamiento en Tarson y Cia S.A.S. (baterías, combustibles, aceites, líquidos refrigerantes, etc), permanezcan inactivas por mas de seis (6) meses antes de su comercialización al consumidor final.

4. Cuando los daños sean causados por usos inadecuados o diferentes al indicado para el producto en su manual de uso o instalación.
5. Cuando los daños sean producidos por golpes, o manipulación inadecuada del producto.
6. Cuando los daños sean consecuencia de instalaciones inadecuadas del producto.
7. Cuando el producto ha sido manipulado equivocadamente por parte del cliente, sin seguir las recomendaciones técnicas de funcionamiento del equipo o producto.
8. Cuando el producto presenta evidencias de haber sido reparado o manipulado por personal no autorizado, o sin el suficiente conocimiento para operarlo o diagnosticarlo.
9. Cuando se presente daño causado por uso inadecuado de lubricantes y/o combustibles.
10. Daños en el producto por accidentes, incendios, terremotos, inundaciones, sobrecargas eléctricas, protección inapropiada en el almacenaje, robos y demás causas externas ajenas a la responsabilidad de **TARSON Y CIA S.A.S.**
11. No informarse respecto de la calidad de los productos, así como de las instrucciones que suministre el productor o proveedor en relación con su adecuado uso o consumo, conservación e instalación.

Tampoco existirá trámite a garantía y estará exonerado TARSON Y CIA S.A.S. cuando:

1. Exista Fuerza mayor o caso fortuito.
2. Exista un hecho de un tercero que afecte el producto.
3. Que el consumidor no atendió las instrucciones de instalación, uso o mantenimiento indicadas en las instrucciones en el empaque, el manual del producto o en la póliza de garantía específica.

EXCLUSIONES

Quedan excluidos de garantía todos los elementos y/o partes de carácter consumibles y necesarios para el funcionamiento normal del producto o equipo, tales como: combustibles, filtros de aire, de combustible y aceite, bujías, capacitores, toberas de inyección, correas, poleas, mangueras, baterías incluidas en los equipos y que hayan sido almacenados por el distribuidor mas de seis (6) meses y todas las demás partes que puedan considerarse dentro del equipo o producto como consumible.

TIEMPO DE RESPUESTA A UNA SOLICITUD DE RECLAMACIÓN POR GARANTÍA

El tiempo máximo para la respuesta (diagnóstico) a una solicitud de reclamación de garantía, previa verificación técnica, será de quince (15) días hábiles a partir de la fecha de recibida la solicitud a satisfacción, por el departamento de Servicio de **TARSON Y CIA S.A.S.**

Si hubiere lugar a la aceptación de la garantía, el tiempo final de respuesta para la entrega de repuestos o la aplicación de nota crédito si es el caso, será debidamente informado al **Importador y/o cliente**. En este punto se aclara que si deben importarse los repuestos toda vez que no se cuentan con ellos en stock, se indicará el tiempo en que estos lleguen a destino final.

La anterior política de atención a solicitudes de garantías⁶ busca unificar los criterios de servicio entre **TARSON Y CIA S.A.S.** en su calidad de **PROVEEDOR**, y cada uno de los **Importadores y/o clientes** en los países en donde la marca **KTC GROUP** tiene presencia, en la cual se establece el roll de cada una de las partes en la solución a los requerimientos de los consumidores finales frente a los productos **KTC**.

Esperamos con lo anterior, seguir consolidando aún más nuestras relaciones comerciales, basadas en la transparencia, claridad, buena fe y usos honestos comercial en el desarrollo de los negocios. Cordialmente,

Atención

Las políticas de garantía pueden cambiar sin previo aviso. Por favor, consultar las políticas actualizadas en nuestra pagina web: www.ktcep.com

Cordialmente,

TARSON Y CIA S.A.S.
Representante Legal

⁶ Los productos KTC Group - GPM propenderán cumplir con la normatividad de cada Estado en donde se encuentren presentes, en relación a los temas de garantías y consumidor.