



 **Maquinaria & Equipos**

MANUAL DE USUARIO

MOTORES GASOLINA
463-GE25/463-GE65/463-GE65-R
463-GE90/463-GE130/463-GE150



Nota: Las especificaciones contenidas en este manual pueden cambiar sin previo aviso.

PREFACIO

La información presentada en este manual lo ayudará a conocer su nuevo equipo. Lea el manual cuidadosamente para familiarizarse con los beneficios del equipo. El manual contiene recomendaciones y guías sobre la instalación, periodo de prueba, operación y mantenimiento del “Motor Estacionario a Gasolina 463-GE25 / 463-GE65 / 463-GE65-R / 463-GE90 / 463-GE130 / 463-150”, para ayudarlo a minimizar los problemas operacionales, y que de esta forma el producto pueda funcionar sin problemas.

Si hace uso cuidadoso del equipo ayudará a prolongar su vida útil, calidad y confiabilidad. Lo cual es esencial para obtener excelentes resultados.

ADVERTENCIA !

1. Para la instalación, operación, evaluación y mantenimiento del equipo sólo se permite personal capacitado.
2. Cualquier operación y mantenimiento antes de leer este manual no está permitida.
3. Por favor tenga en cuenta todas las reglas de seguridad y opere el equipo de acuerdo a las instrucciones para evitar daños en el equipo y accidentes serios.

INDICE

1. REGLAS DE SEGURIDAD.....	4
1.1 Responsabilidad del operador.....	4
1.2 Reabastecimiento del tanque de combustible.....	4
1.3 Exhosto a altas temperaturas.....	4
1.4 Peligro de monóxido de carbono.....	5
2. PARTES DEL MOTOR.....	5
3. CONTROLES.....	6
3.1 Paso de Combustible.....	6
3.2 Acelerador.....	7
3.3 Switch del motor.....	7
3.4 Palanca de choke.....	8
3.5 Yoyo de arranque.....	8
4. ANTES DE LA OPERACIÓN.....	8
4.1 Condiciones generales.....	9
4.2 Motor.....	9
5. OPERACIÓN.....	10
5.1 Encendido.....	10
5.2 Detener Motor.....	12
6. MANTENIMIENTO.....	14
6.1 Cronograma de mantenimiento.....	14
6.2 Reabastecimiento del tanque de combustible.....	15
6.3 Recomendaciones del combustible.....	16
6.4 Chequeo del nivel de aceite.....	16
6.5 Cambio de aceite.....	16
6.6 Aceite del reductor.....	17
6.7 Recomendaciones para el aceite.....	18
6.8 Inspección del filtro de aire.....	18
6.9 Mantenimiento del filtro de aire.....	19
6.9.1 Filtros con doble elemento.....	19
6.9.2 Filtros de baño en aceite.....	20
6.10 Limpieza de la taza de sedimentos.....	21
6.11 Mantenimiento de la bujía.....	22
6.12 Ajuste de la velocidad sin carga.....	22
7. ALMACENAMIENTO Y TRANSPORTE.....	23
7.1 Almacenamiento.....	23
7.1.1 Preparación.....	23
7.1.2 Limpieza.....	23

7.1.3 Combustible.....	24
7.1.4 Precauciones.....	24
7.2 Transporte.....	25
8. SOLUCIÓN DE PROBLEMAS.....	25
9. ESPECIFICACIONES TÉCNICAS.....	27
10. GARANTÍAS.....	28

Nota: Las especificaciones contenidas en este manual pueden cambiar sin previo aviso.

1. REGLAS DE SEGURIDAD

La mayoría de los accidentes pueden prevenirse si sigue las instrucciones expuestas en este manual, los problemas mas comunes y medidas de protección son tratadas de igual manera en este manual.

1.1 Responsabilidad del operador

- Estos motores están diseñados para operar de manera segura y eficiente si se opera de acuerdo a las instrucciones de este manual. Lea y comprenda el manual de usuario antes de operar el motor, no cumplir con esta norma podría generar daños en el equipo, lesiones a las personas alrededor y daños de propiedad.
- Aprenda como detener el motor de manera rápida, entienda la operación y funcionamiento de todos los controles del equipo.
- Nunca permita que personas sin la capacitación adecuada opere el equipo. Mantenga niños y mascotas alejadas del área de trabajo en todo momento.

1.2 Reabastecimiento del tanque de combustible

La gasolina es extremadamente flamable y explosiva. Siempre realice este procedimiento en espacios correctamente ventilados, con el motor apagado. Nunca fume cerca de la gasolina, mantenga fuentes de ignición y chispas a una distancia segura. Siempre almacene la gasolina en un recipiente adecuado. En caso de derramar combustible sobre el equipo, procure secar y limpiar el area derramada antes de encender el motor.

1.3 Exhosto a altas temperaturas

- Durante la operación normal del motor, el exhosto se calienta debido a los gases expulsados y mantiene esta temperatura durante un tiempo después de haber apagado el motor. Tenga cuidado de no tocar el exhosto mientras este

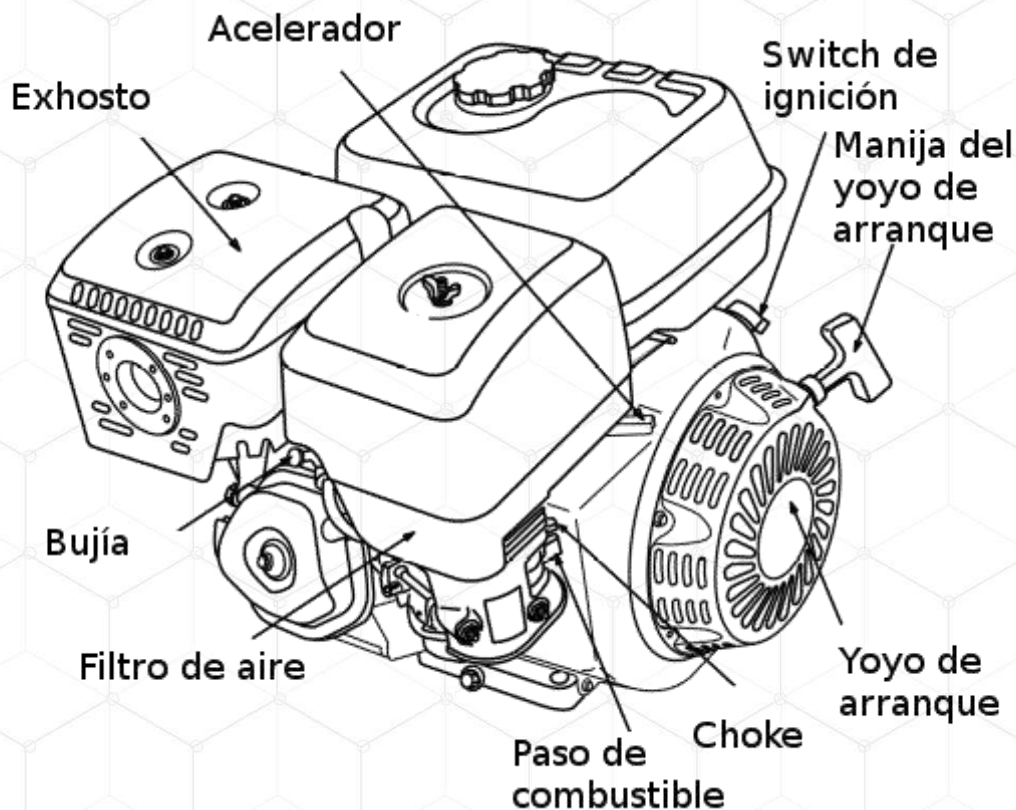
esté caliente, deje que se enfríe antes de almacenar en algún espacio cerrado.

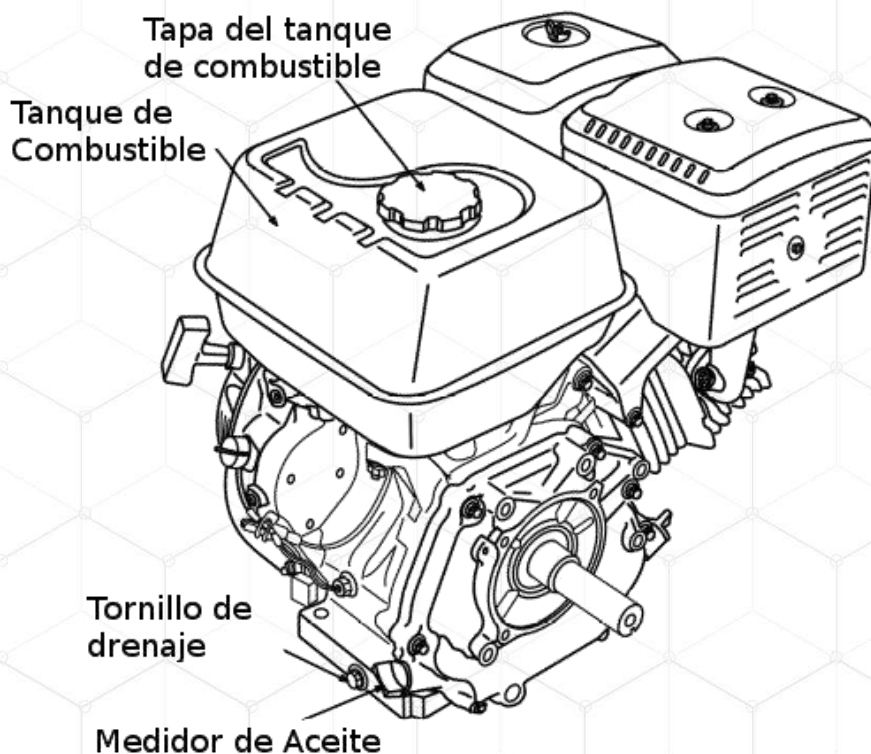
- Para prevenir incendios y proveer un adecuada ventilación a los equipos estacionarios que se usen en conjunto, mantenga el motor a una distancia de 1 metro de la pared del recinto y de otros equipos, no apunte el exhosto hacia los otros equipos. No coloque objetos flamables cerca del motor.

1.4 Peligro de monóxido de carbono

Los gases a la salida del exhosto contienen monóxido de carbono, un gas venenoso, inodoro e incoloro. Evite la inhalación de este gas, nunca opere este equipo en un espacio cerrado y sin ventilación adecuada.

2. PARTES DEL MOTOR

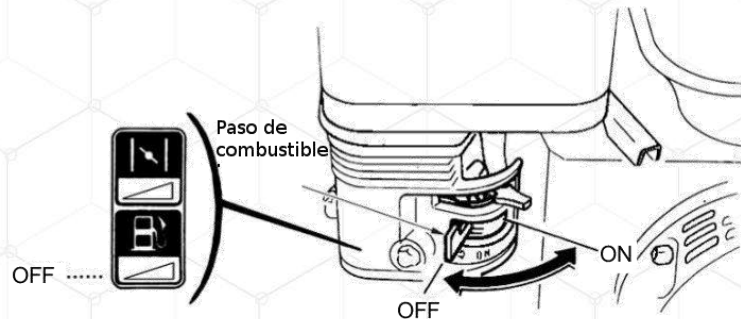




3. CONTROLES

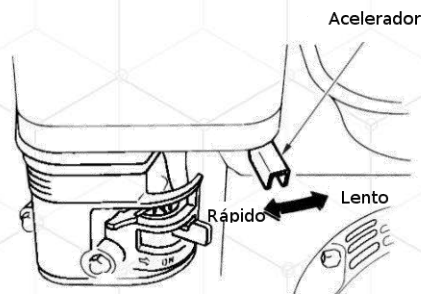
3.1 Paso de Combustible

Esta válvula abre o cierra el paso de combustible entre el tanque y el carburador. Debe estar en la posición "ON" para que el motor funcione. Cuando el motor no se encuentre en funcionamiento, coloque el paso de combustible en la posición "OFF" para prevenir que el carburador se inunde y se reduzca la posibilidad de fugas de combustible.



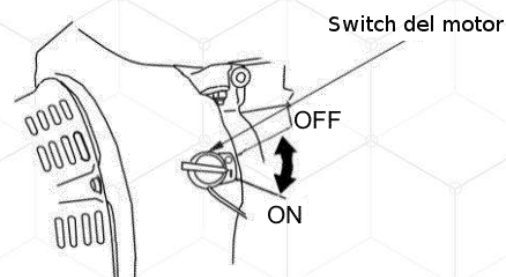
3.2 Acelerador

El acelerador contra la velocidad del motor, si esta palanca se mueve en las direcciones mostradas el motor ira mas rápido o mas lento respectivamente.



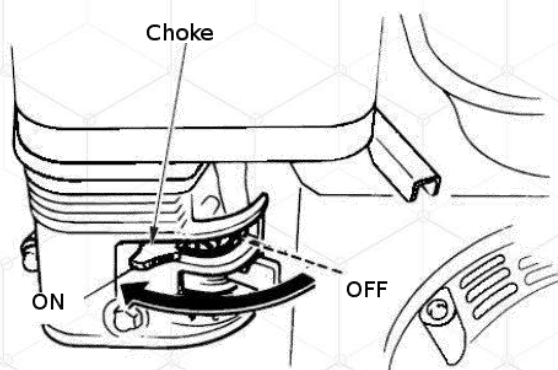
3.3 Switch del motor

El switch del motor activa o desactiva el sistema de ignición, el switch debe estar en la posición "ON" para que el motor encienda. Colocar el motor en la posición "OFF" detendrá el motor aunque este ya se encuentre en funcionamiento.



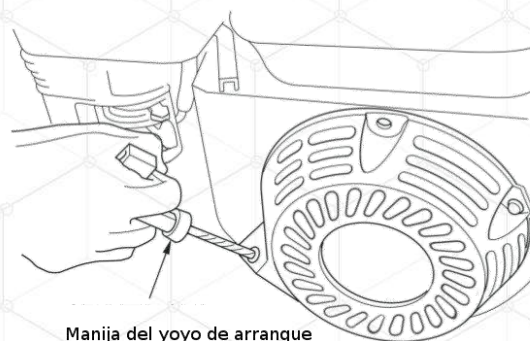
3.4 Palanca de choke

Abre y cierra la válvula de choke en el carburador. La posición "ON" enriquece la mezcla de combustible para encender un motor frío, la posición "OFF" provee la mezcla correcta para el motor después de haberse encendido y para volver a encender un motor que este caliente.



3.5 Yoyo de arranque

Halar la manija del yoyo de arranque encenderá el motor.



4. ANTES DE LA OPERACIÓN

Por su seguridad, y para prolongar la vida útil de su equipo, es muy importante que se tome unos momentos antes de operar el motor para revisar su condición.

Este seguro de resolver cualquier problema o falla que encuentre antes de operar el equipo, o acérquese al centro técnico autorizado para que realice la operación por usted.

Cuidado

Un mantenimiento inadecuado del motor, o no resolver una falla de este, causara un mal funcionamiento y daños en el motor, incluso puede generarle lesiones. Siempre realce una inspección antes de la operación del equipo, para corregir cualquier problema existente.

4.1 Condiciones generales

- Revise en los alrededores del motor en busca de fugas o derrames de aceite o combustible.
- Remueva cualquier exceso de tierra o escombros sobre el motor, especialmente cerca al exhosto y el yoyo de arranque.
- Busque posibles daños en la superficie.
- Revise que todas las cubiertas, tornillos, tuercas se encuentran en la posición debida y ajustados.

4.2 Motor

Revise el nivel de aceite en el motor, la operación con un nivel bajo de aceite causara daños. Para proteger el motor, el sistema de alerta lo apagara automáticamente antes de que el aceite halla alcanzado el limite inferior recomendado, aunque para evitar apagados inesperados, siempre revise el nivel de aceite antes de operar el motor.

Revise el filtro de aire, un filtro de aire sucio restringirá el flujo de aire hacia el carburador, reduciendo considerablemente el desempeño del motor.

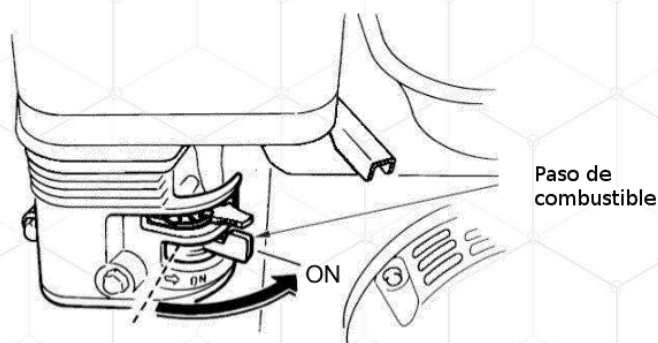
Revise el nivel de combustible en el tanque, empezar la operación con un tanque lleno lo ayudara a reducir o eliminar los tiempos de reabastecimiento de

combustible.

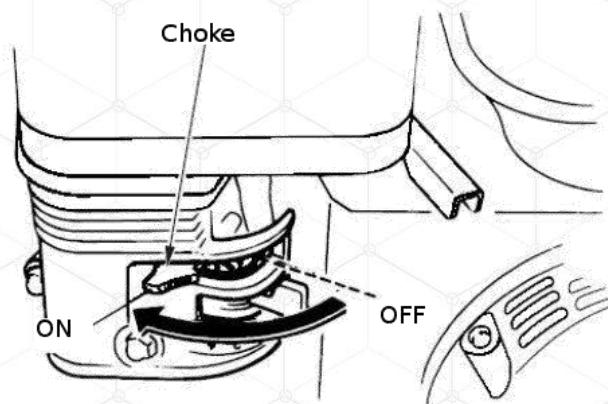
5. OPERACIÓN

5.1 Encendido

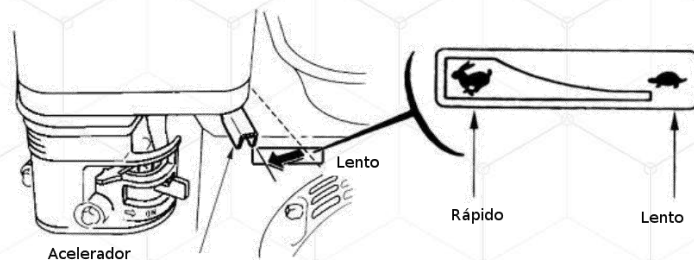
5.1.1 Mueva el paso de combustible a la posición "ON".



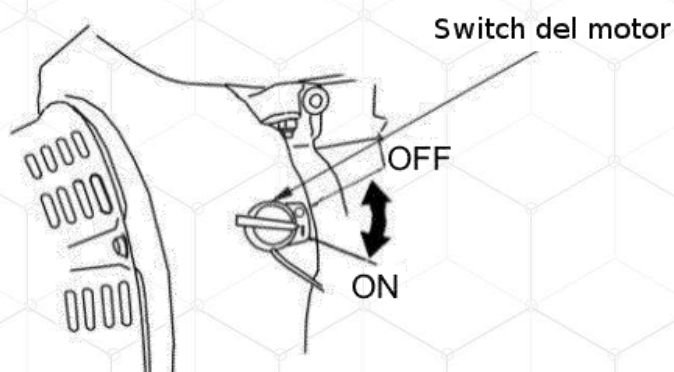
5.1.2 Para encender un motor frío, mueva la palanca de choke a la posición "ON". Para volver a encender un motor que ya se encuentre caliente, mantenga el choke en la posición "OFF".



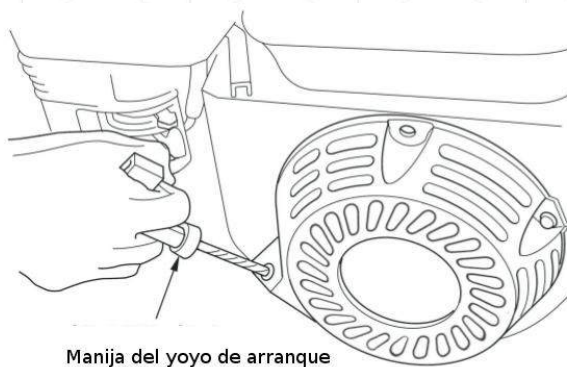
5.1.3 Mueva el acelerador hacia la posición "Rápido", a 1/3 del máximo permitido.



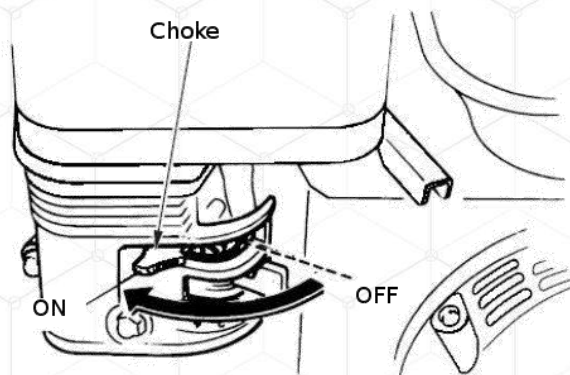
5.1.4 Coloque el switch del motor en la posición "ON".



5.1.5 Hale la manija del yoyo de arranque suavemente hasta que sienta resistencia, luego hale con fuerza y rápidamente, esto encenderá el motor. Regrese la manija del yoyo de arranque suavemente.



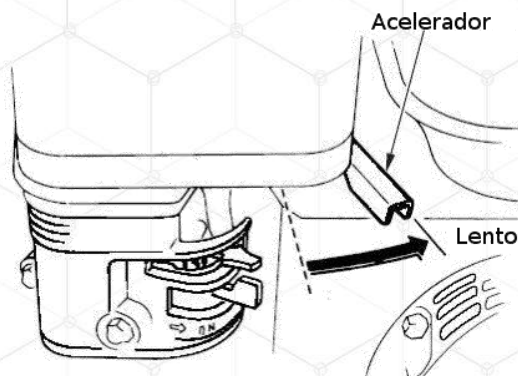
5.1.6 Si el choke se colocó en la posición "ON"



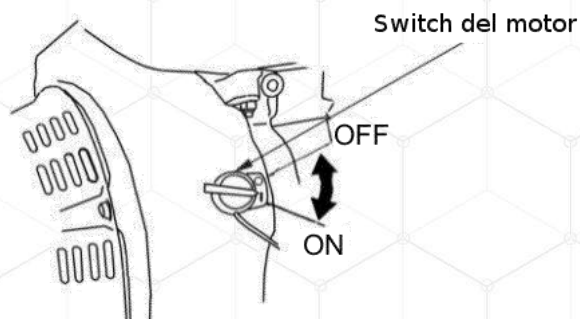
5.2 Detener Motor

En caso de emergencia, simplemente coloque el switch del motor en la posición "OFF". Bajo circunstancias normales, siga los siguientes pasos.

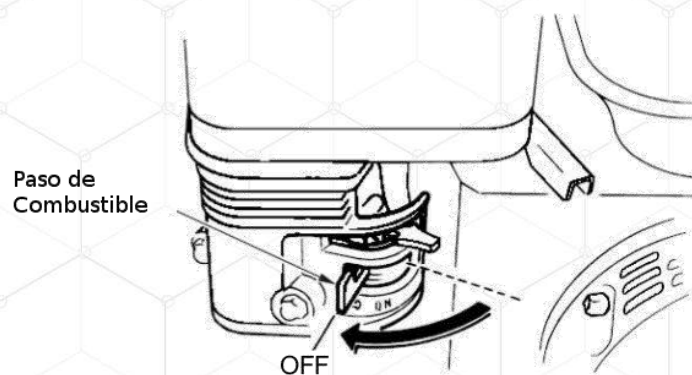
5.2.1 Mueva el acelerador a la posición "Lento".



5.2.2 Coloque el switch en la posición "OFF".



5.2.3 Coloque el paso de combustible en la posición "OFF".



6. MANTENIMIENTO

6.1 Cronograma de mantenimiento

ITEM		Cada Uso	Una vez al mes o cada 20 horas	Cada 3 meses o 50 horas	Cada 6 meses o 100 meses	Cada año o cada 300 horas
Aceite	Revise el nivel	x				
	Cambie		x		x	
Filtro de aire	Revisión	x				
	Limpieza			x(1)		
	Reemplazo					x,0
Filtro de combustible	Limpieza				x	
Bujía	Revisión - Limpieza				x	
	Reemplazo					x,0
Velocidad Sin Carga	Revisión - Ajuste					x(2)
Apertura de la válvula	Revisión y Ajuste					x(2)
Tanque de Combustible	Limpieza					x(2)
Cámara de Combustión	Limpieza	Después de cada 300 horas de uso (2)				
Mangueras de Combustible	Revisión	Cada 2 años (Reemplace si es necesario) (2)				

Leyenda:

- o, Reemplace únicamente el elemento de papel.
- (1) Realice el mantenimiento con mayor frecuencia si el ambiente contiene

exceso de polvo.

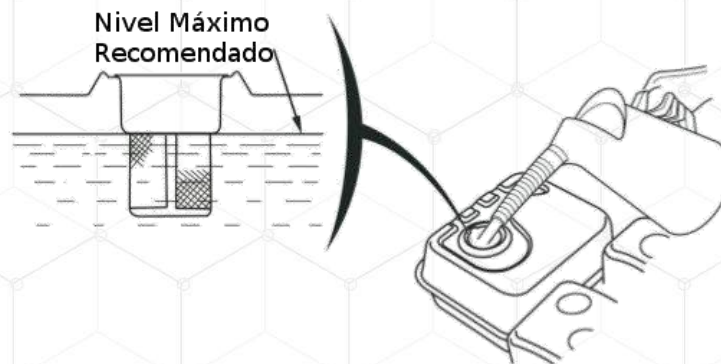
- (2) Se recomienda que estos items, el mantenimiento debe ser realizado por un centro técnico de servicio autorizado.

6.2 Reabastecimiento del tanque de combustible

Mientras el motor este apagado, remueva la tapa del tanque de combustible y revise el nivel de combustible. Reabastezca el tanque si es necesario.

Precaución

La gasolina es altamente flamable y explosiva. Usted podría llegar a sufrir quemaduras o heridas durante el manejo del combustible. Detenga el motor y mantenga alejado cualquier fuente de calor, chispas y/o llamas. Solo realice el procedimiento en espacios correctamente ventilados.



Realice el proceso de reabastecimiento en un área ventilada antes de encender el motor. Si el motor ha estado encendido por un periodo de tiempo considerable, espere a que este se enfríe. Tenga cuidado de no derramar combustible, no sobrepase el nivel máximo recomendado, después de haber terminado, coloque nuevamente la tapa y ajuste.

Nota:

El combustible puede dañar la pintura y el plástico. Tenga cuidado de no derramar combustible en el proceso.

6.3 Recomendaciones del combustible

Use combustible sin plomo con un octanaje de 86 o mayor.

Estos motores están certificados para operar con gasolina sin plomo, esto genera menos depósitos en la motor y la bujía lo que prolonga la vida útil del motor.

Nunca utilice gasolina contaminada, vencida o mezclada con aceite. Evite que el agua o tierra entren al tanque de combustible.

6.4 Chequeo del nivel de aceite

Por defecto de fabrica el motor no contiene aceite, por lo tanto para la primera operación añada el aceite necesario.

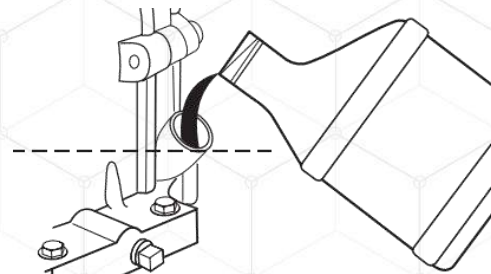
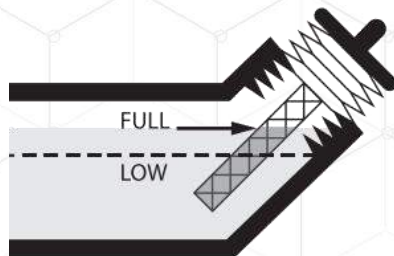
6.4.1 Coloque el motor en una superficie plana y nivelada.

6.4.2 Limpie el área alrededor de la tapa de aceite y quite la tapa.

6.4.3 Lentamente vierta el aceite.

6.4.4 Coloque y apriete la tapa del aceite.

No trate de arrancar la hidrolavadora sin antes verificar que el nivel de aceite sea el correcto. Mantenga el nivel de aceite en el nivel máximo recomendado.



6.5 Cambio de aceite

Preferiblemente realice el cambio de aceite cuando el motor este tibio, de esta manera la viscosidad del aceite baja y el proceso se vuelve mas sencillo.

6.5.1 Coloque un recipiente por debajo del motor para poder almacenar el aceite usado, remueva el medidor de aceite y el tornillo de drenaje.

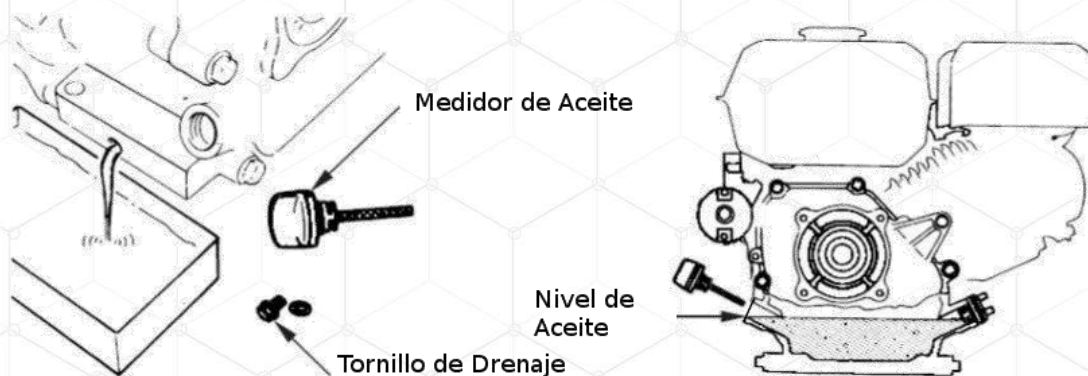
6.5.2 Permita que el aceite usado se drene completamente, luego coloque nuevamente el tornillo de drenaje y apriételo.

6.5.3 Con el motor sobre una superficie nivelada, llene de aceite el motor hasta el nivel máximo recomendado.

Usar el motor con un nivel bajo de aceite puede causar daños en el motor.

Por seguridad, si el sistema de alerta de aceite detecta un nivel bajo de aceite, el motor se apagará automáticamente. Aunque para evitar inconvenientes, mantenga el nivel de aceite al nivel recomendado y con aceite certificado en buenas condiciones.

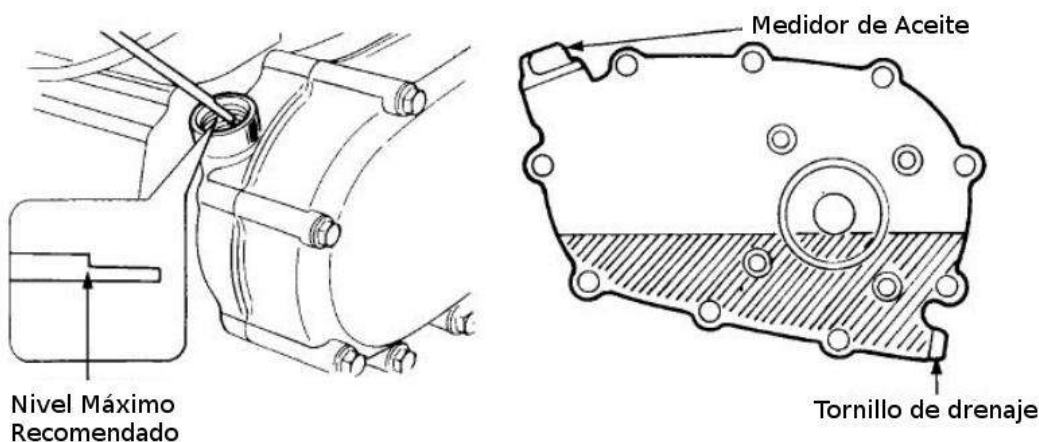
6.5.4 Coloque nuevamente el medidor de aceite y asegúrelo.



6.6 Aceite del reductor

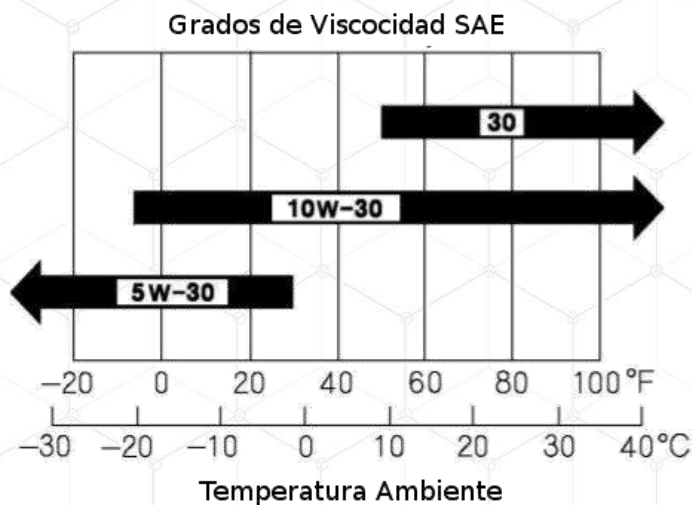
Solo aplica para motores con reductor

1. Remueva el medidor de aceite y limpielo.
2. Coloque nuevamente el medidor sin atornillar.
3. Si el nivel de aceite es bajo, llene hasta el limite máximo recomendado. En caso de ser superior al limite máximo, drene hasta alcanzar el limite.



6.7 Recomendaciones para el aceite

El aceite es factor un importante en el desempeño y vida útil del motor. Use aceite SAE 10W-30 para uso general, use otras viscosidades dependiendo de la temperatura. A continuación se muestra una gráfica con los rangos recomendados.

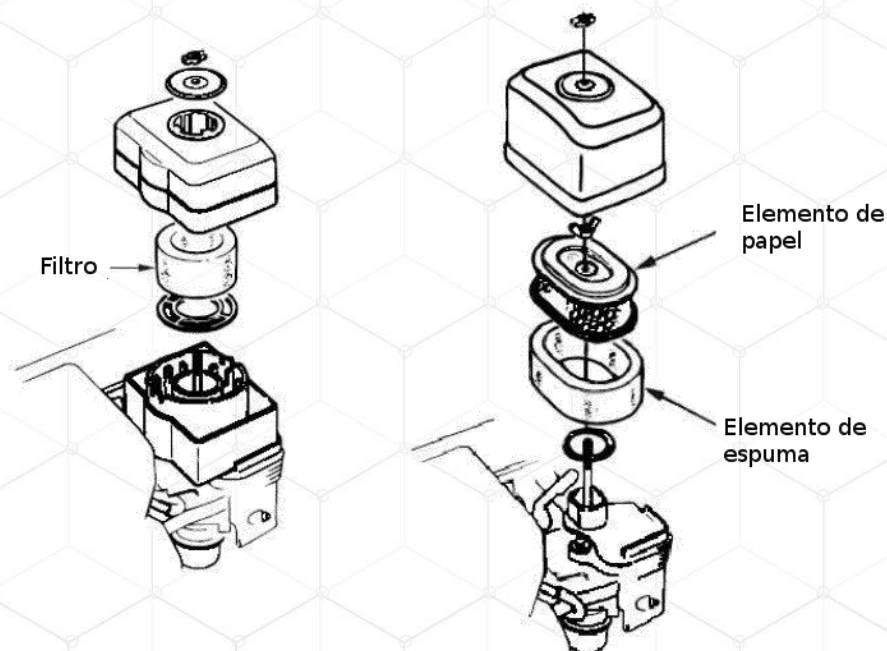


6.8 Inspección del filtro de aire

Remueva la cubierta del filtro de aire e inspeccione los componentes. Limpie o reemplace los elementos sucios. Siempre reemplace los elementos que hallan

Nota: Las especificaciones contenidas en este manual pueden cambiar sin previo aviso.

sufrido algún daño.



6.9 Mantenimiento del filtro de aire

Un filtro de aire sucio restringirá el flujo de aire hacia el carburador, reduciendo considerablemente el desempeño del motor. Si opera el motor en espacios donde la cantidad de polvo sea excesiva realice el mantenimiento del filtro de aire con mayor frecuencia.

Nota:

Operar el motor sin un filtro o con un filtro dañado, permitirá que la tierra entre al motor, esto generara un desgaste aun mayor del motor, que se traduce a una vida útil mucho mas corta.

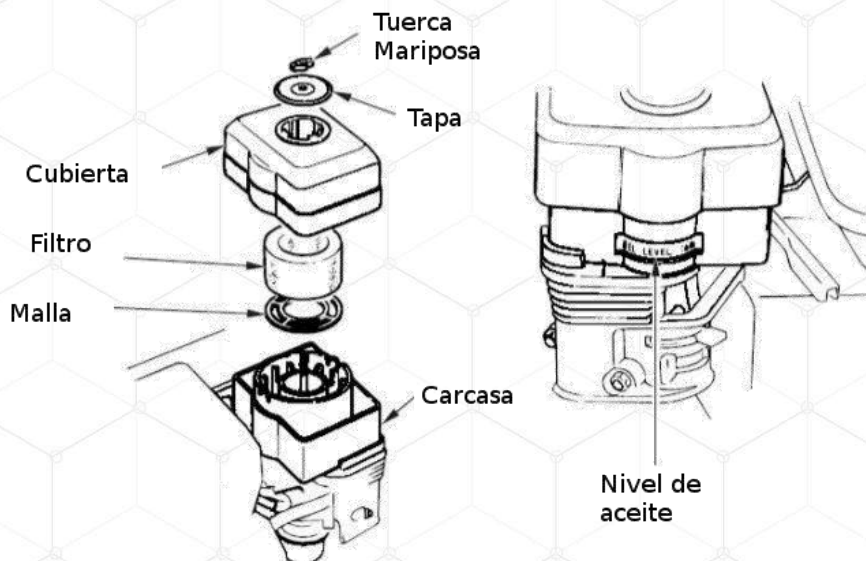
6.9.1 Filtros con doble elemento

1. Remueva la tuerca mariposa de la cubierta del filtro, luego remueva la cubierta.
2. Remueva la tuerca mariposa de filtro de aire, luego remueva el filtro.
3. Remueva el elemento de espuma del elemento de papel.

4. Inspeccione ambos elementos, y reemplácelos si es necesario. Siempre reemplace los elementos o componentes del filtro según el cronograma.
5. Limpie los elementos si van a ser re usados.
 - Elemento de papel: Golpee ligeramente contra una superficie dura para eliminar la suciedad, de igual manera puede usar aire comprimido (sin exceder los 30 psi) desde el filtro hacia afuera, nunca tarde de cepillar el elemento, esta acción forzara la tierra dentro de las fibras.
 - Elemento de espuma: Limpie en agua tibia y enjabonada, enjuague y deje secar. Otra manera es usar un solvente inflamable, luego deje secar. Adicionalmente puede usar aceite de motor limpio, para esto sumergir en el aceite y remover el exceso de aceite exprimiendo el elemento, el motor expulsara humo si existe mucho aceite en el elemento.
6. Limpie la suciedad dentro de la base y de la cubierta del filtro de aire, usando un trapo húmedo. Tenga cuidado de que la suciedad no entre al ducto del aire que se dirige al carburador.
7. Reinstale los elementos, apriete las tuercas mariposas sobre las cubiertas y filtros.

6.9.2 Filtros de baño en aceite

1. Remueva la tuerca mariposa de la cubierta del filtro de aire, luego remueva la cubierta.
2. Remueva el filtro de la cubierta, lavelo en agua tibia, con jabón, y déjelo secar. O limpielo con un solvente inflamable.
3. Sumerja el filtro en aceite limpio, luego remueva el exceso de aceite del filtro. El motor expulsara humo si existe mucho aceite en el filtro.
4. Drene el aceite usado de la carcasa del filtro, limpie la suciedad acumulada con un solvente inflamable, seque la carcasa.
5. Llene la carcasa con aceite certificado hasta el nivel indicado.



6.10 Limpieza de la taza de sedimentos

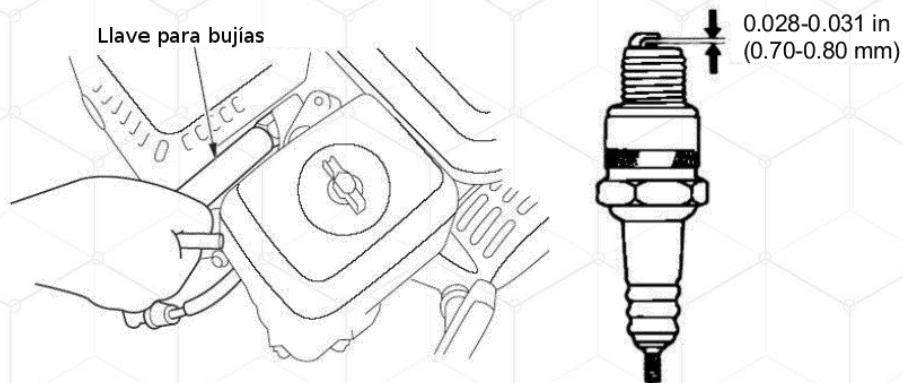
1. Mueva el paso de combustible a la posición "OFF", luego remueva la taza de sedimentos y el O-ring.
2. Lave la taza de sedimentos y el O-Ring con un solvente inflamable, luego sequelos.
3. Coloque el O-Ring en la válvula de combustible, e instale la taza de sedimentos. Apriete y asegure.
4. Coloque el paso de combustible en la posición "ON", busque fugas. Reemplace el O-Ring si existe alguna fuga.



Nota: Las especificaciones contenidas en este manual pueden cambiar sin previo aviso.

6.11 Mantenimiento de la bujía

1. Desconecte la tapa de la bujía y remueva cualquier suciedad en los alrededores.
2. Remueva la bujía con una llave para bujías, usar la herramienta equivocada generara daños.

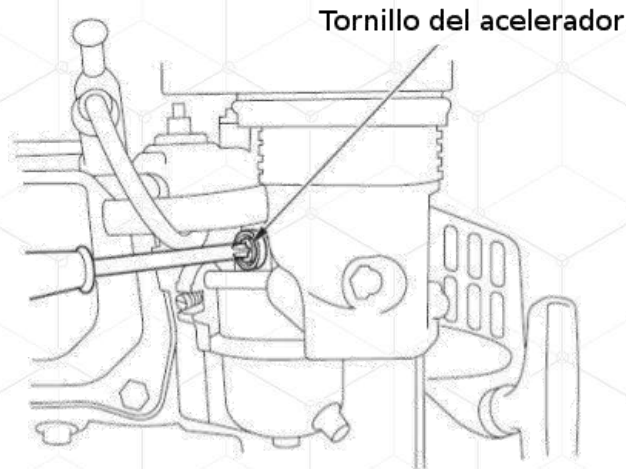


3. Inspeccione la bujía, reemplácela si los electrodos se encuentran gastados, o si el aislante esta roto o golpeado.
4. Mida el espaciado entre los electrodos de la bujía con una galga adecuada. El espaciado debe ser de 0,028-0,031 in (0,7-0,8 mm). Corrija el espaciado si es necesario, doble electrodo con cuidado.
5. Con cuidado Instale la bujía con la mano.
6. Después de que halla colocado la bujía, apriete con una llave para bujías. Si la bujía no es nueva, de 1/8-1-4 de vuelta después de que la bujía halla sentado con al mano. Si la bujía es nueva, de 1/2 vuelta después de que la bujía halla sentado con la mano.
7. Coloque la tapa de la bujía.

6.12 Ajuste de la velocidad sin carga

1. Use el motor en un área correctamente ventilada, permita que alcance la temperatura de operación.
2. Coloque el acelerador en la posición mas lenta.
3. Gire el tornillo del acelerador para obtener la velocidad deseada.

Velocidad sin carga nominal: 1800±150 rpm.



7. ALMACENAMIENTO Y TRANSPORTE

7.1 Almacenamiento

7.1.1 Preparación

Se debe preparar el motor antes de almacenarlo para poder evitar problemas futuros en el equipo. Los siguientes items lo ayudaran a evitar la oxidación y corrosión en la función y apariencia, y facilitara el encendido de su motor después de haber sido almacenado durante un periodo de tiempo.

7.1.2 Limpieza

Si el motor ha estado en operación, permita que este se enfría por lo menos media hora antes de proceder a limpiarlo. Limpie todas las superficies externas, retoque cualquier parte con pintura desgastada, y proteja con una capa de aceite aquellas partes que pueden llegar a oxidarse.

Nota:

- No utilice una manguera y agua para limpiar el equipo, esto puede llegar a

permitir que el agua entre al filtro de aire o por el exhosto, por consiguiente el filtro de aire se atascara y el aire entrara a los pistones causando daños respectivamente.

- Se generaran daños si el agua entra en contacto con el motor aun a altas temperaturas.

7.1.3 Combustible

La gasolina se oxidara y deteriora en almacenamientos con un periodo de tiempo prolongado. Gasolina en malas condiciones ocasionara un arranque difícil del motor, atascara el sistema de combustible. Si permite que la gasolina se venza dentro del motor, sera necesario que genere se le realice mantenimiento o reemplazo al carburador y a otros componentes del sistema de combustible.

Para extender la vida útil del combustible se pueden colocar aditivos estabilizadores de combustibles, o drene todo el combustible en el tanque y carburador.

7.1.4 Precauciones

1. Cambie el aceite del motor.
2. Remueva las bujías.
3. Coloque 5-10 cc de aceite limpio en el pistón.
4. Reinstale la bujía.
5. Hale la manija del yoyo de arranque hasta que sienta resistencia, esto cerrara las válvulas así que la humedad no entrara al pistón.

Si el motor va a ser almacenado con gasolina en el tanque y en el carburador, reduzca el riesgo de explosiones por evaporación de la gasolina. Seleccione un espacio correctamente ventilado, alejado de cualquier fuente de ignición, calor o chispas. Evite espacios con una alta humedad, de esta manera se evitan oxidaciones y corrosiones.

Al menos que todo el combustible halla sido drenado del motor, deje el paso de combustible en la posición "OFF" para evitar fugas o derrames.

7.2 Transporte

Si el motor ha estado en funcionamiento, permita que este se enfríe por lo menos durante 15 minutos antes de cargarlo en el vehículo. Un motor a altas temperaturas puede generar quemaduras a personas, objetos y estructuras. Colóquelo sobre una base nivelada para evitar fugas.

8. SOLUCIÓN DE PROBLEMAS

El motor no arranca	Causas	Solución
Arranque eléctrico: Revisión batería	Batería descargada	Recargue la batería
Revisión de los controles	<ol style="list-style-type: none"> 1. Paso de combustible en la posición "OFF". 2. Choke en la posición "OFF". 3. Switch del motor en la posición "OFF". 	<ol style="list-style-type: none"> 1. Coloquelo en la posición "ON". 2. Coloquelo en la posición "ON". 3. Coloquelo en la posición "ON".
Revisión del combustible	<ol style="list-style-type: none"> 1. No hay suficiente combustible. 2. Combustible en mal estado; fue almacenado sin aditivos, no se drenó el combustible, mezclado con impurezas, o se volvió a llenar con gasolina en mal estado. 	<ol style="list-style-type: none"> 1. Reabastezca el tanque de combustible. 2. Drene el combustible del carburador y del tanque, reabastezca con combustible en buen estado.
Revisión de la bujía	<ol style="list-style-type: none"> 1. Bujía con fallas, golpeada o con el espaciado entre electrodos incorrecto. 2. Bujía mojada en combustible (motor inundado). 	<ol style="list-style-type: none"> 1. Ajuste el espaciado, o reemplácela bujía. 2. Seque y reinstale la bujía. Arranque el motor con el acelerador al máximo.
Lleve el motor a un centro técnico autorizado.	Filtro de combustible atascado, carburador en mal funcionamiento, problemas en la ignición, válvulas atascadas, etc.	Reemplace o repare los componentes afectados.

Nota: Las especificaciones contenidas en este manual pueden cambiar sin previo aviso.

Al motor le hace falta potencia	Causas	Solución
Revisión del filtro de aire	Elementos del filtro atascados	Limpie o reemplace los elementos del filtro.
Revisión del combustible	<ol style="list-style-type: none"> 1. No hay suficiente combustible. 2. Combustible en mal estado; fue almacenado sin aditivos, no se drenó el combustible, mezclado con impurezas, o se volvió a llenar con gasolina en mal estado. 	<ol style="list-style-type: none"> 1. Reabastezca el tanque de combustible. 2. Drene el combustible del carburador y del tanque, reabastezca con combustible en buen estado.
Lleve el motor a un centro técnico autorizado.	Filtro de combustible atascado, carburador en mal funcionamiento, problemas en la ignición, válvulas atascadas, etc.	Reemplace o repare los componentes afectados.

Nota: Las especificaciones contenidas en este manual pueden cambiar sin previo aviso.

9. ESPECIFICACIONES TÉCNICAS

Referencia	Unidad	463-GE25	463-GE65	463-GE65-R	463-GE70
Tipo	-	1 Pistón, OHV, 4 tiempos, Refrigerado por Aire		Reductor con Clutch, OHV, 4 Tiempos, Refrigerado por Aire	1 Pistón, OHV, 4 tiempos, Refrigerado por Aire
Potencia Nominal	kW/rpm	1,9	4.1 / 3600		4.4/3600
Torque Máximo	Nm/rpm	3.2/3600	11.5 / 2500		12.5/2500
Cilindrada	cc	97	196		212
Diámetro x Recorrido del Pistón	mm	52 x 46	68 x 54		70 x 55
Tasa de Compresión	-	5.6:1	8.5:1		
Tipo de Refrigeración	-	Por Aire			
Tipo de Lubricación	-	Presión, Salpique			
Diámetro del Eje	Pulg.	19/32	3 / 4		
Tipo de Eje	-	Cuña + Rosca			
Tipo de Filtro de Aire	-	Doble (Espuma y Papel)			
Capacidad Tanque de Aceite	L	0.45	0.6		
Capacidad Tanque de Combustible	L	1.4	3.6		
Consumo	L/h	0.6	1.6		
Tipo de Aceite	-	SAE 10W30 / 20W50			
Tipo de Arranque	-	Manual (Opcional Eléctrico)			
DIMENSIONES Y PESO					
Largo x Ancho x Alto	mm	280 x 270 x 345	360 x 305 x 340	391 x 376 x 335	325 x 381 x 327
Peso Neto	Kg	9	16	23	16

Nota: Las especificaciones contenidas en este manual pueden cambiar sin previo aviso.

Referencia	Unidad	463-GE90	463-GE130	463-GE150
Tipo	-	1 Pistón, OHV, 4 tiempos, Refrigerado por Aire		
Potencia Nominal	kW/rpm	5.8 / 3600	8.2 / 3600	8.7 / 3600
Torque Máximo	Nm/rpm	16 / 2500	22 / 2500	24 / 2800
Cilindrada	cc	270	389	420
Diámetro x Recorrido del Pistón	mm	77 x 58	88 x 64	90 x 66
Tasa de Compresión	-	8.2:1	8.1:1	8.3:1
Tipo de Refrigeración	-	Por Aire		
Tipo de Lubricación	-	Presión, Salpique		
Diámetro del Eje	Pulg.	1		
Tipo de Eje	-	Cuña + Rosca		
Tipo de Filtro de Aire	-	Doble (Espuma y Papel)		
Capacidad Tanque de Aceite	L	1.1		
Capacidad Tanque de Combustible	L	6.0	6.5	
Consumo	L/h	2.6	2.8	3.0
Tipo de Aceite	-	SAE 10W30 / 20W50		
Tipo de Arranque	-	Manual (Opcional Eléctrico)		
DIMENSIONES Y PESO				
Largo x Ancho x Alto	mm	430 x 380 x 410	450 x 405 x 445	
Peso Neto	Kg	25	31	32

10. GARANTÍAS

POLÍTICA GENERAL DE RECEPCIÓN Y ATENCIÓN DE SOLICITUDES DE GARANTÍAS DE PRODUCTOS KTC - GPM.

Vigente a partir de enero de 2015 y reemplaza todos los documentos previos a esta fecha

DEFINICIÓN: Se entiende por Solicitud de Garantía¹, aquel requerimiento realizado por un Importador y/o cliente de TARSON Y CIA SA, (productos KTC -

¹ Para el Estado Colombiano, el presente manual tiene como sustento legal el estatuto del consumidor, ley 1480 de 2011 expedido por la Superintendencia de Industria y Comercio.

GPM²⁾ acerca de algún producto, parte, pieza, maquinaria o equipo proveído por este último; la solicitud de garantía debe presentar un aparente mal funcionamiento por un defecto de fabricación y/o materiales y demás daños contemplados en la parte motiva de la solicitud de reclamación por garantía.

TARSON Y CIA S.A. atenderá solamente las solicitudes recibidas en el formato diseñado para tal fin (anexo No. 1) el cual debe estar diligenciado en su totalidad y enviado junto con los documentos soporte (número de factura de compra a **TARSON Y CIA S.A.**, copia de factura de venta a cliente final, soporte fotográfico y demás evidencias documentales que permitan identificar las causas del daño aparente) al correo electrónico machinery.support@tarson-ltd.com, desde donde se emitirá una respuesta de recibido a satisfacción e inicio del proceso, así como la respuesta final a la misma, conforme se encuentra establecido en el flujo de procesos para la atención de garantías (anexo No. 2).

Por lo anterior, **TARSON Y CIA S.A.** aclara que sus productos son fabricados bajo los más altos estándares internacionales de manufactura, con lo cual se garantiza la entrega de productos de excelente calidad, sin embargo, en caso de ser favorable la solicitud de garantía y haciendo la salvedad que puede existir una mínima probabilidad de presentarse errores humanos o técnicos en el proceso de producción que puedan ocasionar la falla de un equipo o producto; **TARSON Y CIA S.A.** no se hace responsable de daños directos, indirectos, especiales, incidentales o de consecuencia, incluyendo la pérdida por ganancia, haciéndose exclusivamente responsable por los repuestos requeridos y la mano de obra para la puesta a punto del equipo o producto, siendo responsabilidad del **Importador y/o cliente** los gastos conexos generados en la recuperación del mismo, como lo son: consumibles, evaluaciones técnicas de terceros, empaques, transporte y demás elementos mencionados en el párrafo de **Exclusiones**.

TARSON Y CIA S.A. no es responsable de los trámites de servicio establecidos por sus **Importadores** en cada país, ni por las gestiones de los centros de servicio técnico locales³.

MOTIVOS DE SOLICITUD DE RECLAMACIÓN POR GARANTÍA

Producto con imperfectos de fábrica, imputable a fallas en los materiales,

2 ² KTC GROUP y GPM son marcas registradas y de propiedad de TARSON Y CIA S.A.

3 Para Colombia, Tarson y Cia podrá tener centros de servicio autorizados.

ensamble inadecuado o como consecuencia de errores en los procesos de manufactura, siempre y cuando el producto haya sido operado bajo condiciones normales y siguiendo las instrucciones y recomendaciones de instalación, puesta en marcha y mantenimiento dadas por el fabricante / proveedor.

CAUSALES DE NO ACEPTACIÓN DE UNA SOLICITUD DE GARANTÍA

No habrá lugar a solicitar reclamación de garantías en los siguientes casos:

1. Cuando la reclamación sea presentada posterior al período de vigencia de la garantía establecido para cada producto, pieza, parte o equipo según el tiempo otorgado por **TARSON Y CIA S.A.**, o por la póliza específica de garantías⁴ o en caso que ninguna de las dos anteriores sea informada por **TARSON**, se tomara como válido el tiempo establecido como garantía legal de acuerdo a la normatividad vigente; el cual comenzará a regir a partir de la fecha de factura de venta emitida al consumidor final⁵.
2. Cuando el producto y sus partes presentan el desgaste normal por su uso en condiciones adecuadas de operación.
3. Cuando los daños que presente el producto sean causados por falta de mantenimiento preventivo periódico.
4. Cuando los daños sean causados por usos inadecuados o diferentes al indicado para el producto en su manual de uso o instalación.
5. Cuando los daños sean producidos por golpes, o manipulación inadecuada del producto.
6. Cuando los daños sean consecuencia de instalaciones inadecuadas del producto.
7. Cuando el producto ha sido manipulado equivocadamente por parte del cliente, sin seguir las recomendaciones técnicas de funcionamiento del equipo o producto.
8. Cuando el producto presenta evidencias de haber sido reparado o manipulado por personal no autorizado, o sin el suficiente conocimiento

4 Aplica para productos que cuenten con garantía específica. Los demás productos les aplicará la garantía general ofrecida por las marcas KTC - GPM.

5 No aplica cuando la mercancía ha sido indebidamente almacenada o manipulada por el distribuidor (humedad, intemperie, etc), o aquella mercancía a la cual una vez incorporados los fluidos o consumibles para su operación desde el proceso de alistamiento en Tarson y Cia S.A. (combustibles, aceites, líquidos refrigerantes, etc), permanezcan inactivas por mas de 3 meses antes de su comercialización al consumidor final.

para operarlo o diagnosticarlo.

9. Cuando se presente daño causado por uso inadecuado de lubricantes y/o combustibles.
10. Daños en el producto por accidentes, incendios, terremotos, inundaciones, sobrecargas eléctricas, protección inapropiada en el almacenaje, robos y demás causas externas ajenas a la responsabilidad de **TARSON Y CIA S.A.**
11. No informarse respecto de la calidad de los productos, así como de las instrucciones que suministre el productor o proveedor en relación con su adecuado uso o consumo, conservación e instalación.

Tampoco existirá trámite a garantía y estará exonerado TARSON Y CIA S.A. cuando:

1. Exista Fuerza mayor o caso fortuito.
2. Exista un hecho de un tercero que afecte el producto.
3. Que el consumidor no atendió las instrucciones de instalación, uso o mantenimiento indicadas en las instrucciones en el empaque, el manual del producto o en la póliza de garantía específica.

EXCLUSIONES

Quedan excluidos de garantía todos los elementos y/o partes de carácter consumibles y necesarios para el funcionamiento normal del producto o equipo, tales como: combustibles, filtros de aire, de combustible y aceite, bujías, capacitores, toberas de inyección, correas, poleas, mangueras, empaquetaduras y todas las demás partes que puedan considerarse dentro del equipo o producto como consumible.

TIEMPO DE RESPUESTA A UNA SOLICITUD DE RECLAMACIÓN POR GARANTÍA

El tiempo máximo para la respuesta (diagnóstico) a una solicitud de reclamación de garantía, previa verificación técnica, será de quince (15) días hábiles a partir de la fecha de recibida la solicitud a satisfacción, por el departamento de Servicio de **TARSON Y CIA S.A.**

Si hubiere lugar a la aceptación de la garantía, el tiempo final de respuesta para la entrega de repuestos o la aplicación de nota crédito si es el caso, será debidamente informado al **Importador y/o cliente**. En este punto se aclara que si

deben importarse los repuestos toda vez que no se cuentan con ellos en stock, se indicará el tiempo en que estos lleguen a destino final.

La anterior política de atención a solicitudes de garantías⁵ busca unificar los criterios de servicio entre **TARSON Y CIA S.A.** en su calidad de **PROVEEDOR**, y cada uno de los **Importadores y/o clientes** en los países en donde la marca **KTC GROUP** tiene presencia, en la cual se establece el rol de cada una de las partes en la solución a los requerimientos de los consumidores finales frente a los productos **KTC**.

Esperamos con lo anterior, seguir consolidando aún más nuestras relaciones comerciales, basadas en la transparencia, claridad, buena fe y usos honestos comercial en el desarrollo de los negocios.

Atención

Las políticas de garantía pueden cambiar sin previo aviso. Por favor, consultar las políticas actualizadas en nuestra pagina web: www.ktcep.com

Cordialmente,

TARSON Y CIA S.A.
Representante Legal

6 Los productos KTC Group - GPM propenderán cumplir con la normatividad de cada Estado en donde se encuentren presentes, en relación a los temas de garantías y consumidor.