



» MANUAL DE USUARIO

Miami FL., U.S.A.

**POR FAVOR LEA CUIDADOSAMENTE ESTE MANUAL.
CONTIENE INFORMACIÓN IMPORTANTE DE SEGURIDAD.**



MOTOBOMBAS GASOLINA

463-GWP100

463-GWP80

463-GWP50

PRÓLOGO

Por favor lea cuidadosamente este manual y entienda la totalidad de su contenido antes de la operación.

Precaución

No opere la bomba sin haber leído primero el manual. Si alguna lesión personal o falla mecánica es causada por la operación errónea, nuestra compañía no será responsable de la misma.

Este manual describe las reglamentaciones de operación y mantenimiento de las motobombas serie 463 y su contenido y figuras basados en la bomba 463-GWP80. Si no tiene claridad sobre este manual o desea conocer información adicional sobre la bomba, por favor contacte a los distribuidores locales.

Este manual será distribuido con el equipo de bombeo. Toda la información corresponde a la información más reciente. Nuestra compañía se reserva el derecho de no informar cualquier cambio.



	Página
● 1 INSTRUCCIONES DE SEGURIDAD	5
● 2 DESCRIPCIÓN DE LOS COMPONENTES	6
● 3 OPERACIÓN ANTES DE EMPEZAR	7
● 4 OPERACIÓN	9
● 5 PARADA DEL MOTOR	11
● 6 MANTENIMIENTO	12
● 7 TRANSPORTE Y ALMACENAMIENTO	14
● 8 SOLUCIÓN DE PROBLEMAS	14
● 9 FICHA TÉCNICA	15

1. INSTRUCCIONES DE SEGURIDAD



Advertencia

No utilice la bomba para succionar líquidos inflamables o corrosivos (como gasolina y ácido). Tampoco la utilice para bombear materiales corrosivos, agua de mar, licor, líquidos alcalinos como aceite usado, alcohol y miel.

Coloque la bomba sobre una superficie firme y plana. Si la bomba se inclina o se ladea el combustible se derramará.

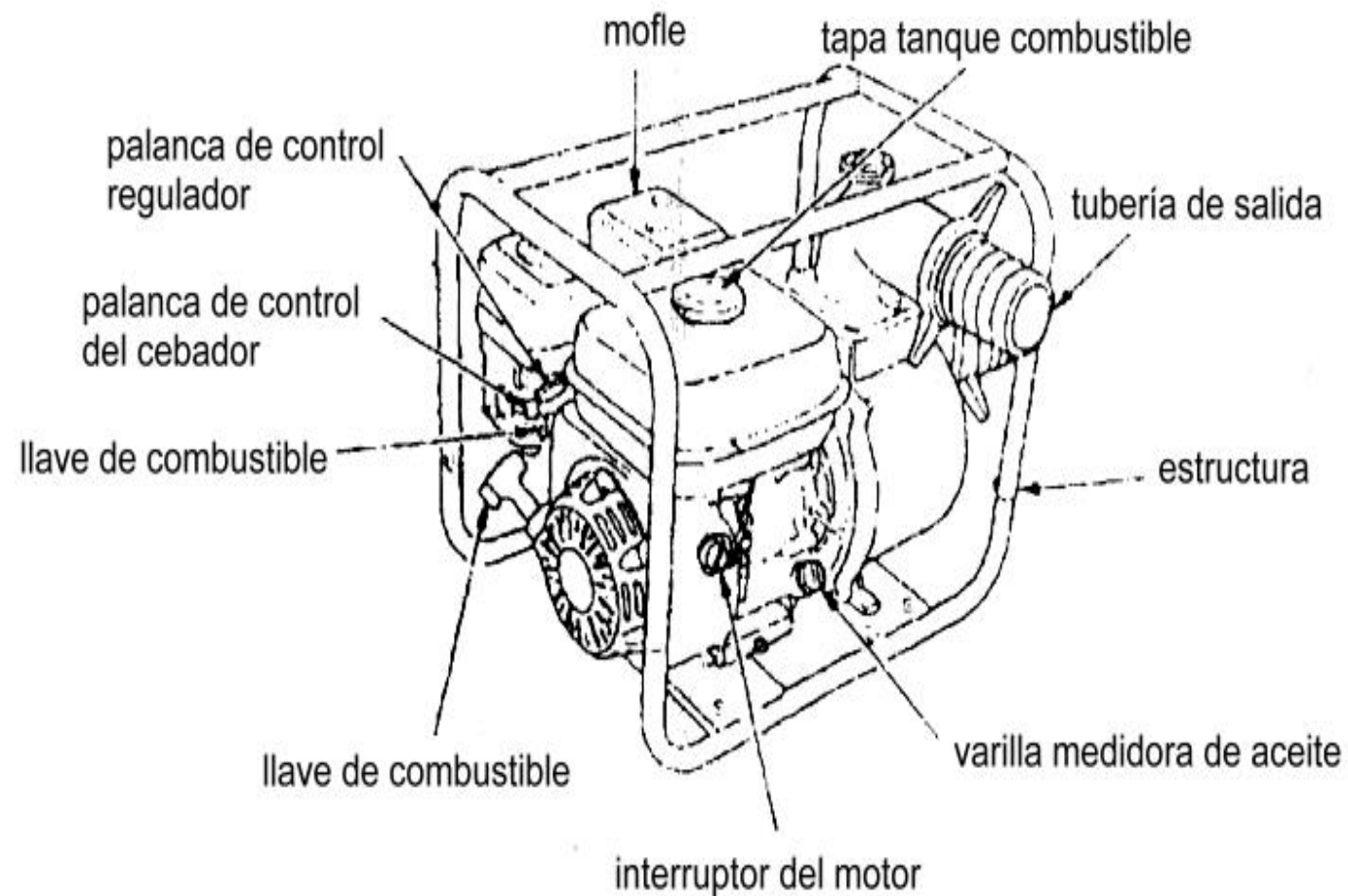
Mantenga la bomba en un lugar bien ventilado y retirada como mínimo 1 m de la pared del edificio. No deje materiales inflamables cerca de la bomba.

Aprenda como parar la bomba inmediatamente y cómo operar los dispositivos de control. No está permitida la operación anormal.

La gasolina hace ignición y explota con facilidad. Cargue gasolina en un lugar donde existan buenas condiciones de ventilación. No fume en la estación de gasolina ni en el área de almacenamiento. El fuego y las chispas no están permitidas.

No deje derramar gasolina sobre el tanque de combustible y cierre bien la tapa del tanque después de recargar.

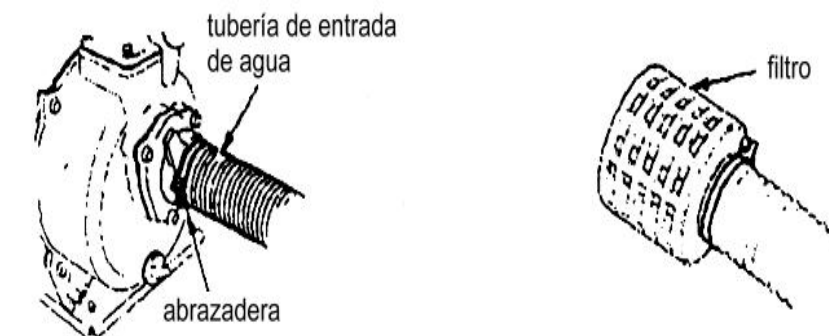
2. DESCRIPCIÓN DE LOS COMPONENTES



3. OPERACIÓN ANTES DE EMPEZAR

- Conecte la tubería de entrada de agua: Utilice tubería, uniones y abrazaderas de agua generales. La tubería de entrada de agua debe ser continua y no presentar pliegues.

La longitud de la tubería de agua no deberá exceder la longitud estipulada. La bomba alcanzará el máximo rendimiento si no se ubica lejos del agua. El tiempo de auto-atracción es proporcional a la longitud de la tubería de entrada de agua. En la figura siguiente se presenta el ejemplo de la tubería de entrada de agua con abrazadera.



Precaución

- Conecte el filtro al final de la tubería de entrada de agua antes de iniciar el bombeo. El filtro filtrará las impurezas.
- Apriete las uniones y las abrazaderas para evitar la filtración de aire y la reducción de la atracción. La tubería de entrada de agua floja reducirá el rendimiento y la capacidad de auto-atracción.
- Conecte la tubería de salida de agua: Utilice tubería, uniones y abrazaderas generales. Una tubería corta de diámetro grande es la más efectiva. La tubería larga de diámetro pequeño aumenta la resistencia del flujo y reduce el rendimiento de la bomba.



Advertencia

Apriete las abrazaderas para evitar que la tubería de salida de agua se afloje bajo alta presión. Utilice tubería de agua que pueda soportar la misma alta presión de la bomba.

Precaución

El motor a gasolina de la bomba no es cargado con aceite cuando sale de la fábrica. Por favor recargue con aceite SAE10W-30 o con un aceite equivalente cuando la use por primera vez.

El aceite sucio u otro aceite no está permitido porque el aceite es el factor principal que incide sobre el rendimiento y la vida útil del motor.

Revise el nivel del aceite cuando el motor esté apagado y colocado en posición horizontal. Saque la varilla de medición del aceite y límpiela. Insértela en el orificio de alimentación, pero no la atornille. Si el nivel del aceite es muy bajo, recargue hasta el límite de superior del orificio de alimentación.



Advertencia

Si el aceite no es suficiente el motor en operación se dañará seriamente.

- Revise el nivel de combustible: Retire la tapa del tanque de combustible y revise el nivel de combustible. Si el nivel es muy bajo recargue con combustible 90#.

No utilice una mezcla de gasolina y aceite ni gasolina sucia. Evite que material sucio, cenizas y agua ingresen al tanque de combustible.



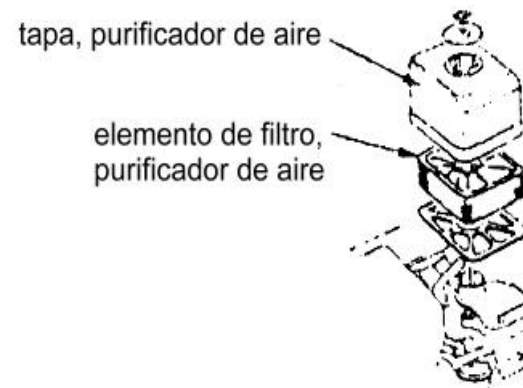
Advertencia

No deje derramar gasolina sobre el tanque de combustible (en el cuello del orificio de alimentación no debe haber gasolina). Apriete la tapa del tanque después de recargar.

No deje que la gasolina se disperse. La gasolina dispersa o los vapores de la misma pueden hacer ignición. Límpiela y séquela antes de iniciar el motor.

Evite que la piel entre en contacto con gasolina y evite respirar el vapor de la gasolina. Coloque la gasolina en un lugar fuera del alcance de los niños.

- Revise el elemento del filtro: Retire la tuerca mariposa, la arandela y la tapa del filtro de aire. Revise el elemento del filtro y si es necesario límpielo.



Precaución

No opere el motor si el filtro de aire no está instalado en el motor.

Si material sucio o cenizas son succionados al motor a través del carburador, esto hará que el motor se desgaste rápidamente.

Precaución

Revise la bomba: Llene la bomba de agua antes de su operación.

Si la bomba no está llena de agua no opere la bomba. De lo contrario la bomba se recalentará. La ausencia de agua durante mucho tiempo dañará el sello de la bomba. Si el agua de la bomba es expulsada, detenga el motor inmediatamente y agregue agua después de dejar enfriar la bomba.

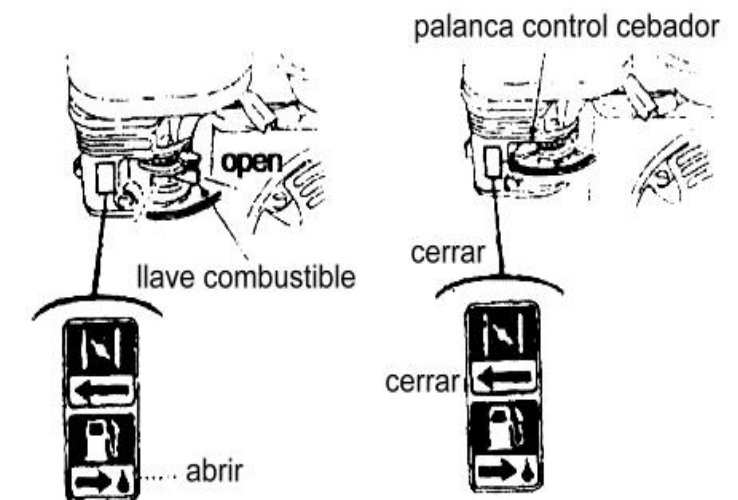


4. OPERACIÓN

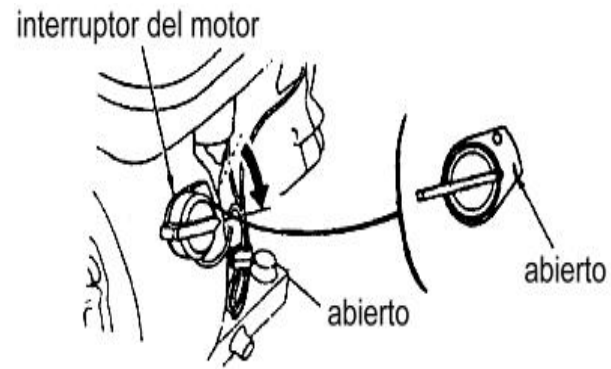
- Cierre la llave de combustible.
- Cierre el cebador.

Precaución

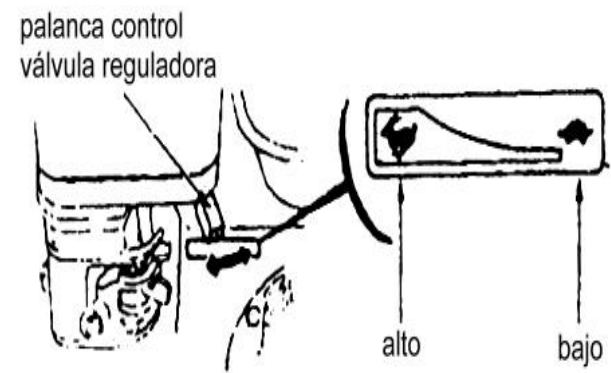
Cuando el motor esté caliente o la temperatura ambiente sea muy alta no utilice el cebador. (Es decir, no lo cierre antes de iniciar el motor).



- Coloque el interruptor del motor en la posición “ENCENDIDO”



- Mueva la palanca de control del cebador lentamente hacia la izquierda

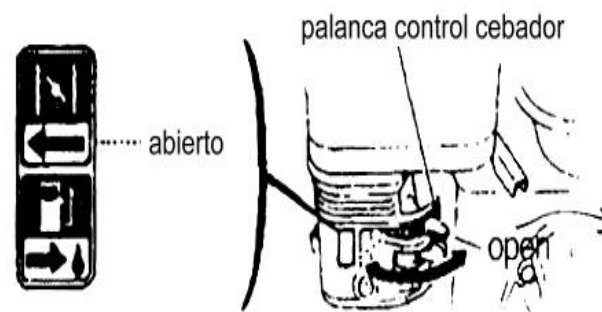


- Hale la manija de retroceso suavemente hasta sentir resistencia, y luego hálala rápidamente.

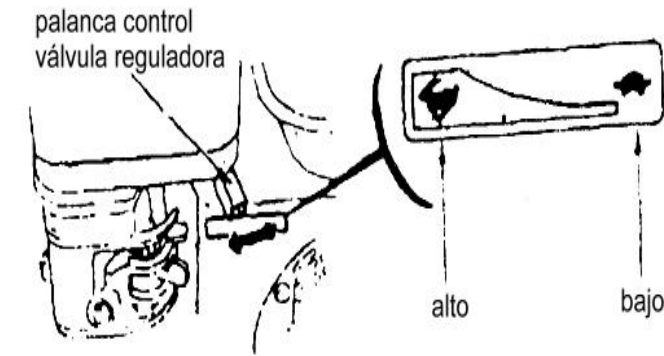
Precaución

Suelte la manija de retroceso suavemente para evitar que se dañe el arranque de retroceso.

- Abra el cebador gradualmente después de que el motor esté caliente.



- Coloque la válvula reguladora en la posición “Velocidad preestablecida”

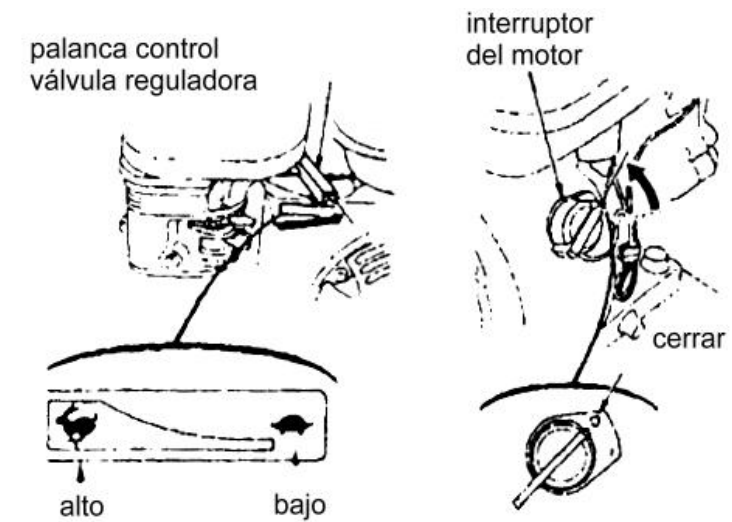


5. PARADA DEL MOTOR

1. Lleve la palanca de control del regulador hacia el lado derecho.
2. Coloque el interruptor del motor en la posición “APAGADO”.
3. Coloque la llave de combustible en la posición “CERRADA”.

Precaución

Pare el motor en caso de emergencia y coloque el interruptor del motor en la posición “APAGADO”.



6. MANTENIMIENTO

Con el fin de mantener la bomba funcionando bien es esencial revisarla y ajustarla periódicamente. El mantenimiento periódico prolongará la vida útil de la bomba.

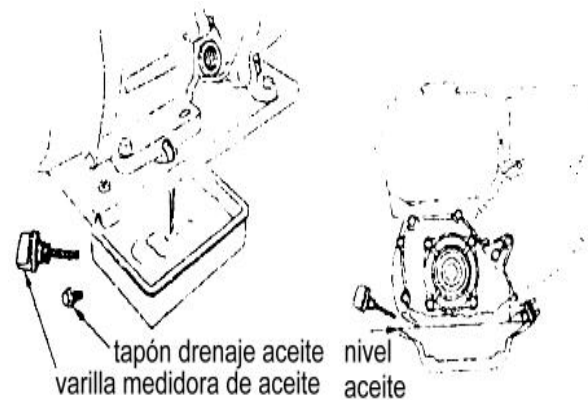
Precaución

Apague el motor antes de realizarle mantenimiento. Si el motor debe estar funcionando, realícele mantenimiento en un área bien ventilada. El gas del exhosto contiene CO, el cual puede ser nocivo para la salud de las personas.

Si la bomba es utilizada para bombear agua de mar, bombee agua fresca para reducir la corrosión y lave el depósito después de finalizar el trabajo.

- Cambio del aceite: Cuando la bomba es utilizada por primera vez, cambie el aceite después de un mes de uso o de 20 horas. Luego, cambie el aceite después de 300 horas de uso o cada seis meses. El aceite se puede drenar completamente cuando el motor está calentándose.
- Saque la varilla medidora de aceite y retire el tornillo de drenaje para drenar el aceite.
- Reinstale el tornillo y apriételo.
- Agregue aceite fresco hasta el nivel requerido.

Volumen del aceite: 0.6 L



Si entra en contacto con el aceite del motor, lávese las manos con jabón y agua fresca.

- Mantenimiento del filtro de aire: El filtro de aire sucio reducirá el flujo de aire que ingresa al carburador. Por favor realícele mantenimiento periódico al filtro de aire para evitar que falle. Aumente la frecuencia de mantenimiento si el ambiente de trabajo es muy sucio.

Precaución

No utilice la bomba si el filtro de aire no está instalado en el motor. Si material sucio y cenizas son succionados al motor, esto hará que el motor se desgaste rápidamente.

- Retire la tuerca mariposa, luego saque la tapa del filtro de aire y el elemento.
- Limpie el elemento con una solución no inflamable o de punto de inflamación alto y séquelo completamente.
- Sumerja el elemento en aceite fresco y drene el exceso de aceite.
- Reinstale la tapa del filtro de aire y el elemento.

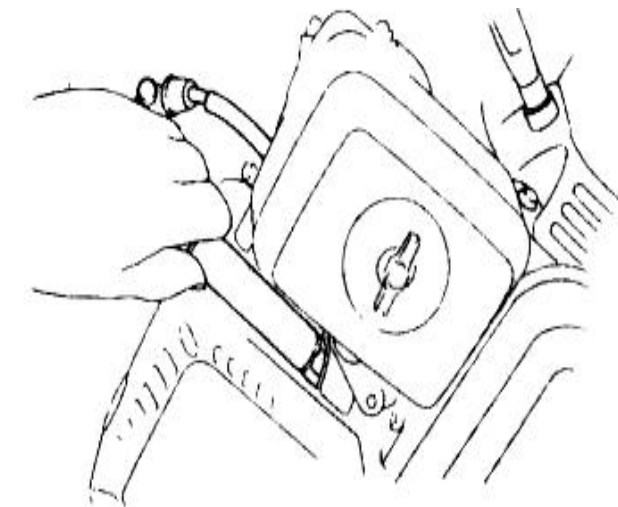
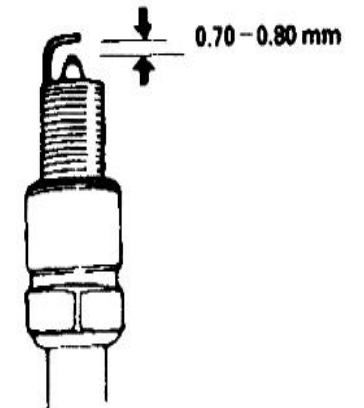
- Mantenimiento de la bujía: Con el fin de garantizar que el motor se mantenga funcionando, este deberá estar apropiadamente limpio y no contener carbono. Retire la funda protectora de la bujía.



Advertencia

Si el motor está funcionando el mofle estará muy caliente. Evite tocar el mofle.

- Revise la bujía. Si la bujía está desgastada y el anillo de aislamiento agrietado, no utilice esta bujía. Límpiela antes de reinstalarla.
 - Mida el espacio libre de la bujía con un calibrador.
 - Corrija este espacio moviendo el electrodo lateral.
- Espacio: 0.70 – 0.80 mm.
- Revise si el anillo sello de la bujía está en buenas condiciones y enrósquela con la llave de bujías para proteger la rosca.



Precaución

Si va a insertar una bujía nueva, gírela ½ vuelta y después presiónela contra el anillo sello. Si la bujía ha sido usada, gírela 1/2~1/4 de vuelta más.

Asegúrese de que la bujía quede bien apretada. De lo contrario se sobrecalentará y el motor se dañará. No utilice una bujía con un rango de valor calórico inapropiado.

7. TRANSPORTE Y ALMACENAMIENTO

Deje enfriar el motor para evitar quemaduras e incendios durante el transporte y almacenamiento. Cuando la bomba sea transportada, coloque la válvula de combustible en la posición "CERRADA" y colóquela horizontal para evitar el derrame de combustible. La gasolina derramada y sus vapores pueden hacer ignición.

Antes de un periodo de almacenamiento prolongado:

1. Asegúrese de que el área de almacenamiento esté seca y limpia.
2. Limpie la bomba interna

Si la bomba es utilizada para succionar agua que contenga lodo y desechos materiales residuales ingresarán a la bomba. Lave la bomba con agua fresca antes de almacenarla, de lo contrario el impulsador se dañará cuando la vuelva a utilizar. Retire el tapón de drenaje de agua para drenar el agua completamente y luego reinstálelo.

3. Drene el combustible

Coloque la llave de combustible en la posición "CERRADA". Retire el tornillo de drenaje de la cámara de flotación y drene el combustible del carburador. Recargue gasolina.

- Coloque la llave de combustible en la posición "ABIERTA". Adicione gasolina.

- Atornille el tornillo de drenaje.

4. Cambie el aceite del motor.

5. Retire la bujía y agregue un poquito de aceite limpio al cilindro. Gire el cigüeñal varios ciclos para que se lubrique, y luego reinstale la bujía.

6. Tape la bomba para protegerla del polvo.

8. SOLUCIÓN DE PROBLEMAS

El motor no puede arrancar, revise:

1. Si el combustible es suficiente
2. Si la llave de combustible está abierta
3. Si el combustible llegó al carburador

Después de colocar la llave de combustible en la posición "ABIERTA", retire el tornillo de drenaje de la parte inferior del carburador para revisarlo.

Precaución

Si el combustible se derrama asegúrese de limpiarlo antes de examinar la bujía y de iniciar el motor. De lo contrario el combustible derramado o el vapor harán ignición.

4. Si el interruptor del motor está en la posición "ENCENDIDO".
5. Si el cárter del cigüeñal tiene suficiente aceite
6. Si la bujía produce chispa

- Retire la tapa de la bujía. Limpie los materiales residuales en torno de la bujía y luego retire la bujía.
- La bujía deberá ensamblarse sobre la tapa.
- Coloque el interruptor del motor en la posición "ENCENDIDO".
- Aterrice el electrodo lateral de la bujía al motor y hale el arranque de retroceso para revisar si hay chispa.
- Si no hay chispa cambie la bujía. Si hay chispa, inicie el motor siguiendo las instrucciones del manual del propietario.

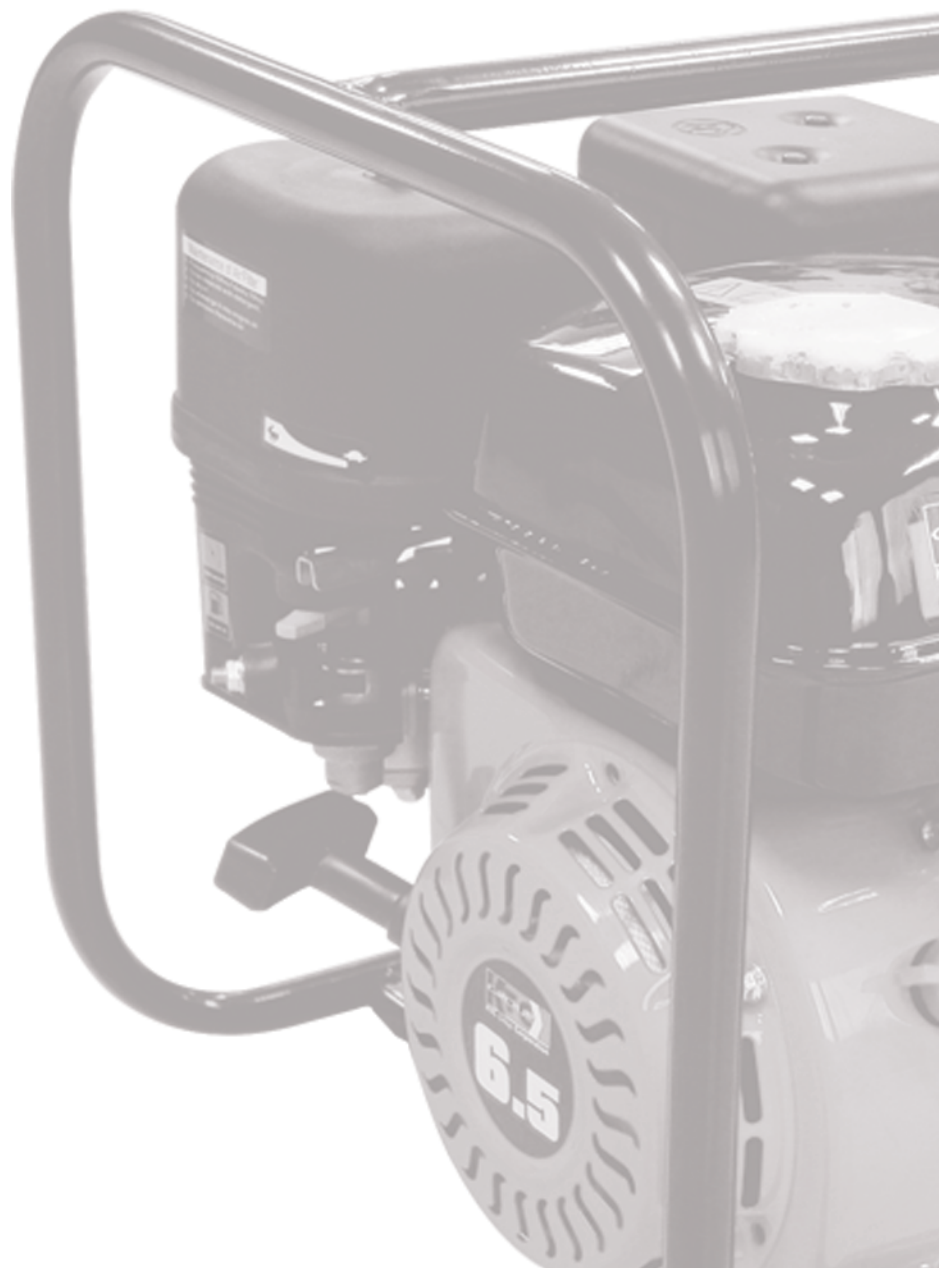
7. Si el motor no puede arrancar, póngase en contacto con la estación de servicio.

Si la bomba no puede bombear agua, revise si:

1. Se adicionó suficiente agua
2. El filtro está bloqueado
3. La abrazadera de conexión de la tubería está apretada
4. La tubería de agua está dañada
5. La distancia de succión es muy alta

9. FICHA TÉCNICA

Modelo	Modelo del Motor	Potencia (kW/rpm)	Desplazamiento (c.c)	Caudal (L/min)	Succión Máx. (m)	Tamaño Entrada (mm)	Tamaño Salida (mm)
463-GWP50	463-GE65	3.8/3600	196	500	7	50(2")	50(2")
463-GWP80				900		80(3")	80(3")
463-GWP100	463-GE90	5.5/3600	270	1000		100(4")	100(4")



» www.ktc-ep.com
Miami FL, U.S.A.