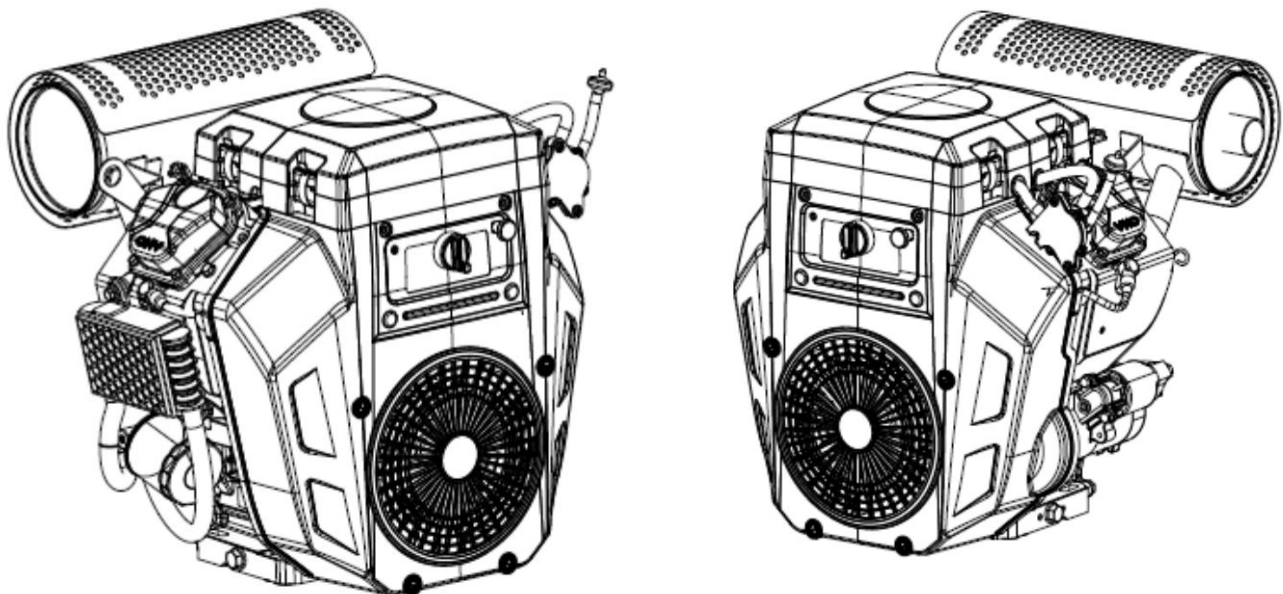




 **Maquinaria & Equipos**

# MANUAL DE USUARIO

## MOTOR BICILÍNDRICO GASOLINA 463-MCGE220E



Nota: Las especificaciones contenidas en este manual pueden cambiar sin previo aviso.

## PREFACIO

La información presentada en este manual lo ayudará a conocer su nuevo equipo. Lea el manual cuidadosamente para familiarizarse con los beneficios del equipo. El manual contiene recomendaciones y guías sobre la instalación, periodo de prueba, operación y mantenimiento del “Motor Gasolina Bicilíndrico 463-MCGE220E”, para ayudarlo a minimizar los problemas operacionales, y que de esta forma el producto pueda funcionar sin problemas.

Si hace uso cuidadoso del equipo ayudará a prolongar su vida útil, calidad y confiabilidad. Lo cual es esencial para obtener excelentes resultados.

## ADVERTENCIA

1. Para la instalación, operación, evaluación y mantenimiento del equipo sólo se permite personal capacitado.
2. Cualquier operación y mantenimiento antes de leer este manual no está permitida.
3. Por favor tenga en cuenta todas las reglas de seguridad y opere el equipo de acuerdo a las instrucciones para evitar daños en el equipo y accidentes serios.

## INDICE

<b>1. REGLAS DE SEGURIDAD.....</b>	<b>3</b>
<b>2. ESPECIFICACIONES TÉCNICAS.....</b>	<b>6</b>
<b>3. IDENTIFICACIÓN DEL EQUIPO.....</b>	<b>7</b>
3.1 Motor.....	7
3.2 Sistemas de operación.....	7
<b>4. DESEMPAQUE E INSTALACIÓN.....</b>	<b>10</b>
4.1 Desempaque.....	10
4.2 Instalación.....	10
<b>5. ALISTAMIENTO.....</b>	<b>12</b>
5.1 Indicaciones de Seguridad Generales.....	12
5.1 Adición de Aceite al Motor.....	14
5.2 Revisión de Nivel de Aceite.....	15
5.3 Revisión de Filtro de Aire.....	16
<b>6. OPERACIÓN DEL EQUIPO.....</b>	<b>16</b>
6.1 Cómo Encender el Motor.....	17
6.2 Cómo Detener el Motor.....	18
6.3 Almacenamiento.....	18
<b>7. MANTENIMIENTO.....</b>	<b>19</b>
7.1 Recomendaciones Generales.....	20
7.2 Mantenimiento del motor.....	22
7.3 Mantenimiento Previo para el Almacenamiento por un Largo Periodo de Tiempo.....	22
7.4 Tabla de cronograma de mantenimiento.....	23
<b>8. TAREAS DE MANTENIMIENTO.....</b>	<b>24</b>
8.1 Reemplazo de Aceite Lubricante (Reemplazo Inicial y Posterior).....	24
8.2 Limpieza del Filtro de Aire.....	25
8.3 Modificación del Carburador Para Operación a Gran Altitud.....	25
8.4 Bujía.....	26
<b>9. ALMACENAMIENTO.....</b>	<b>27</b>
9.1 Instrucciones para almacenamiento a largo plazo.....	27
9.2 Otras recomendaciones.....	27
<b>10. SOLUCIÓN DE PROBLEMAS.....</b>	<b>28</b>
<b>11. GARANTÍAS.....</b>	<b>30</b>




Nota: Las especificaciones contenidas en este manual pueden cambiar sin previo aviso.

## 1. REGLAS DE SEGURIDAD

Este manual contiene información la cual es importante que usted conozca y comprenda. Esta información es para su seguridad y para prevenir daños en el equipo.


**Simbología del nivel de riesgo y recomendación.**

Tenga en cuenta el siguiente nivel de riesgo en la operación del equipo.






	<p><b>Peligro</b></p>	<p>Se utiliza para identificar una situación de alto riesgo, que de no ser evitada se producirá una lesión grave o la muerte.</p>
	<p><b>Advertencia</b></p>	<p>Se utiliza para identificar una situación con riesgo potencialmente alto, si no se evita se puede producir una lesión moderada o grave. Además de daño potencial de materiales.</p>
	<p><b>Aviso / Nota</b></p>	<p>Se utiliza para informar/recomendar condiciones óptimas para el funcionamiento del equipo.</p>

**Simbología de Seguridad**

Tenga en cuenta los posibles riesgos que tiene el uso del equipo. Para ello tenga en cuenta las advertencias y su simbología.

	<p><b>Advertencia por elemento o situación inflamable y/o potencialmente explosivo</b></p>	<p>Este equipo usa combustible, este es altamente inflamable y/o explosivo al ser usado en ambiente y/o condiciones no apropiadas. Puede causar quemadura o la muerte.</p>
---	--	--

Nota: Las especificaciones contenidas en este manual pueden cambiar sin previo aviso.

	<p><b>Advertencia por exposición a gases nocivos y/o venenosos.</b></p>	<p>Los gases de salida del motor contienen monóxido de carbono, un gas inodoro e incoloro, el cual puede generar náuseas, mareo e incluso la muerte. Use el equipo solo en espacios correctamente ventilados.</p>
	<p><b>Advertencia por elementos calientes.</b></p>	<p>La cubierta de la culata del motor, exosto, y demás están a alta temperatura durante y después de su uso. No toque las superficies a alta temperatura sin los elementos de protección apropiados. Puede generarle quemaduras.</p>
	<p><b>Advertencia por elementos pesados</b></p>	<p>El equipo es pesado, puede ocasionar lesiones personales.</p>
	<p><b>Advertencia por daños medioambientales</b></p>	<p>El equipo utiliza elementos consumibles que deben disponerse de manera correcta.</p>
	<p><b>Advertencia por caída</b></p>	<p>El uso del equipo debe realizarse evitando el riesgo de caída, evite usar el equipo en espacios confinados.</p>
	<p><b>Advertencia por elementos móviles.</b></p>	<p>El equipo permite el movimiento de algunas partes para su funcionamiento. El contacto con las partes móviles cuando esta en funcionamiento puede ocasionar graves lesiones.</p>

Nota: Las especificaciones contenidas en este manual pueden cambiar sin previo aviso.

## Reglas Generales



### Peligro

Asegúrese que todas las personas que trabajen con el equipo comprendan el contenido de este manual.

Cumpla todas las condiciones de seguridad antes, durante y después de la operación con el equipo.



### Advertencia

Durante la operación y mantenimiento del equipo se debe usar los elementos de protección personal. **Calzado de seguridad** el cual ofrece protección frente a resbalones, inserto anti-perforación y caída de objetos. **Guantes de protección** el cual ofrece protección de las manos frente a manipulación de elementos calientes y manipulación de elementos cortantes. **Ropa de trabajo**, que permita libertad de movimiento y reducir golpes de partículas de pueda arrojar el equipo durante su operación. **Gafas de protección** que permita protección ocular de partículas que pudiesen llegar a lastimar los ojos. **Orejeras de protección** que reduzca o anule el ruido producido por la operación del equipo.

Antes de conectar el equipo, asegúrese que nadie pueda resultar herido debido al inicio del equipo y/o uso, además asegúrese que ninguna persona sin autorización acceda y/o manipule el equipo.

Resuelva de inmediato las fallas que afecten la seguridad del usuario y/o equipo.

Cumpla sin falta los intervalos de mantenimiento.

## 2. ESPECIFICACIONES TÉCNICAS

ESPECIFICACIONES	UND	463-MCGE220E
<b>MOTOR</b>		
Tipo	-	4 Tiempos Refrigerado por Aire, OHV
Tipo de Combustible	-	Gasolina sin plomo con octanaje 86 o superior
Número de Pistones	-	2
Diámetro x Recorrido	mm	80 x 71
Relación de Compresión	-	8.7:1
Tipo de Aspiración	-	Natural
Cilindraje	cc	713
Potencia Máxima*	Hp/rpm	22 / 3600
Torque Máximo**	Nm/rpm	46 / 2800
Velocidad Máxima	rpm	3600
Encendido	-	Eléctrico
Sistema de Refrigeración	-	Refrigeración por Aire
Consumo de Combustible	g/kWh	≤ 389
Tipo de Lubricación	-	Presión - Salpique
Capacidad Aceite	L	1,6
Tipo de Aceite	-	Aceite 4 Tiempos para motor Gasolina 10W30 Grado API SF o FG - Si la temperatura es mayor a 28°C use 20W50.
Filtro de Aire	-	Doble Elemento
Tipo de Eje	-	Cuña
Diámetro de Eje Toma Fuerza	mm	25.4
Longitud de Eje Toma Fuerza	mm	88.6
Espaciado Válvula Admisión	mm	0,08 - 0,12
Espaciado Válvula Escape	mm	0,10- 0,15
Dirección de Rotación	-	Sentido contrario a las manecillas del reloj (visto visto desde el eje toma fuerza)
<b>DIMENSIONES Y PESO DEL CONJUNTO</b>		
Largo x Ancho x Alto	cm	49,0 x 53,5 x 46.5
Pero Neto	Kg	47

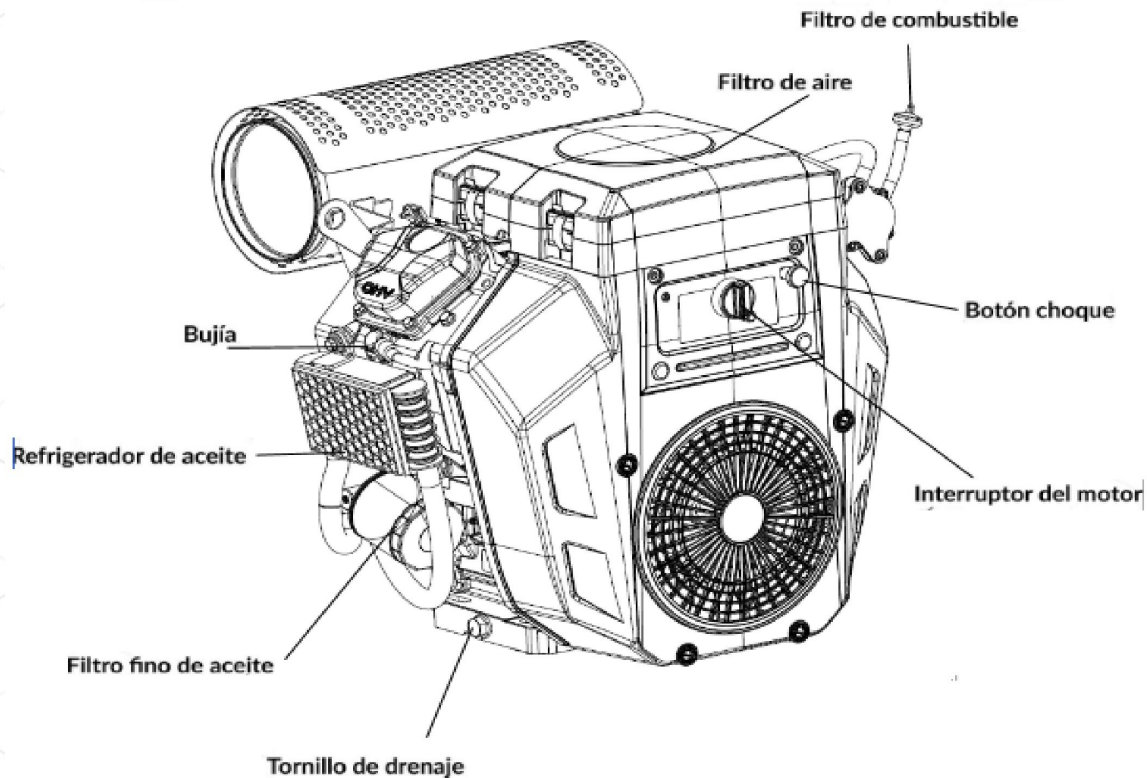
\*La Potencia Máxima es medida de acuerdo con la norma SAE J1940 / SAE J1995

\*\* El Torque Máximo es medido de acuerdo con la norma SAE J1940

Nota: Las especificaciones contenidas en este manual pueden cambiar sin previo aviso.

### 3. IDENTIFICACIÓN DEL EQUIPO

#### 3.1 Motor



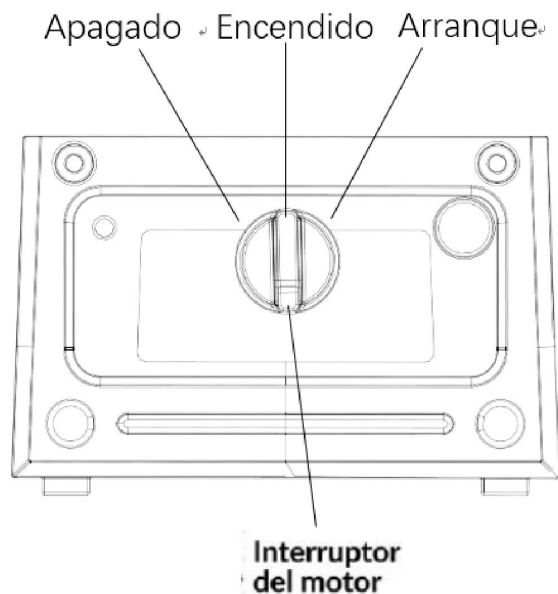
#### 3.2 Sistemas de operación

##### 3.2.1 Interruptor de inicio.

El interruptor del motor es un circuito de encendido para arrancar y parar el motor.

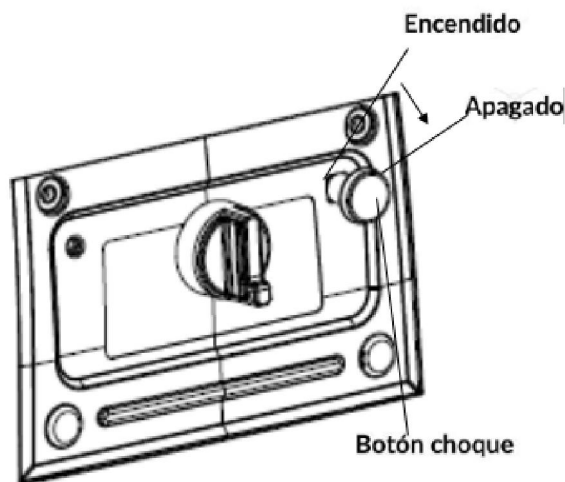
Cuando el interruptor del motor gira a la posición de "encendido", el motor funciona, cuando el interruptor cambia a la posición "apagado", el motor se detiene.





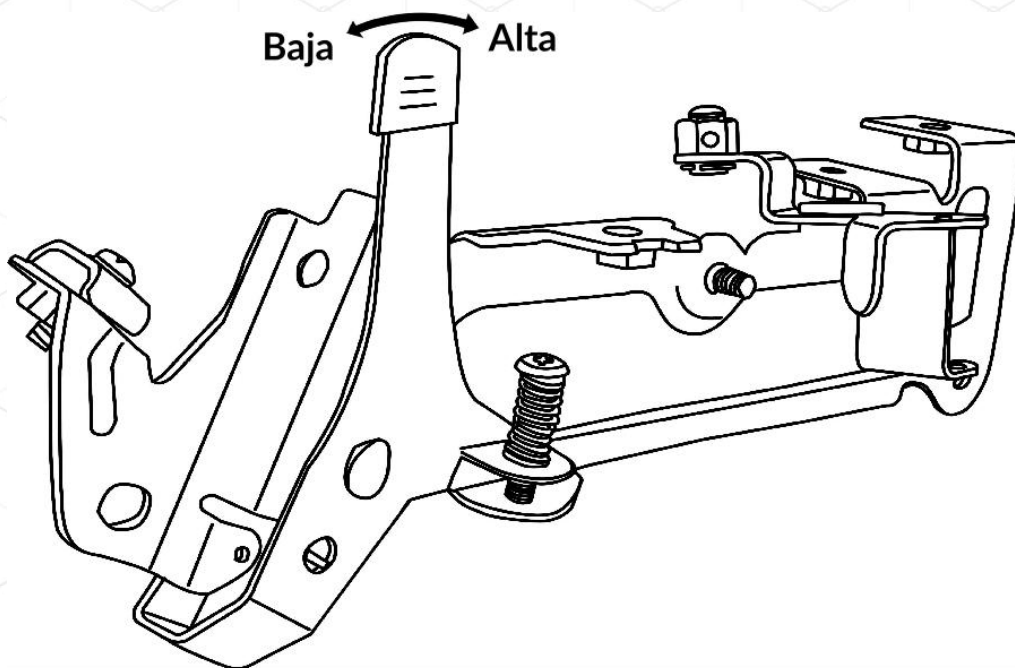
### 3.2.2 Botón de choque.

La función del botón de choque es abrir o cerrar la válvula choque en el carburador. Cuando se saca el botón, la válvula de estrangulación se cierra, en tal caso, es propenso a encender un motor frío. Cuando el motor funciona normalmente, es necesario presionar el botón choque, es decir, la válvula de choque está en posición abierta.



### 3.2.3 Palanca reguladora.

Regule la posición de la palanca de regulación para obtener la velocidad deseada.





### 3.2.3 Sistema de protección del motor.

El sistema de protección del motor está diseñado para proteger el motor de daños debido a la falta de aceite en el cárter. Cuando el aceite del motor está más bajo que la línea de nivel seguro, el sistema de protección del motor funcionará para detener el motor automáticamente (el interruptor del motor todavía está en la posición "encendida").

Si el motor se detiene automáticamente pero no puede volver a arrancar, primero revise el nivel de aceite, si falla, haga otra inspección.

## 4. DESEMPAQUE E INSTALACIÓN

### 4.1 Desempaque

	<p><b>Advertencia</b></p>
	<ul style="list-style-type: none"> <li>- No intente levantar o mover el equipo sin emplear dispositivos de elevación o transporte adecuados.</li> <li>- No permanecer debajo de cargas suspendidas.</li> </ul>



4.1.1 Con mucho cuidado abra la caja por los lados, luego quite cualquier herramienta o accesorios de la caja. Verifique que todos los elementos adicionales se encuentran dentro de la misma.



4.1.2 Inspeccione el equipo para asegurarse que no hubo daño alguno durante el transporte.

4.1.3 Si alguna parte se encuentra en mal estado, contacte inmediatamente a su distribuidor autorizado.

4.1.4 La caja debe contener manual de usuario, llave de bujía, embudo para aplicación de aceite y llaves de encendido.

### 4.2 Instalación

	<p><b>Advertencia</b></p>
	<ul style="list-style-type: none"> <li>- Siempre use y coloque el motor en áreas ventiladas y libre de obstrucciones. Mantenga estas áreas con extintores aptos para apagar incendios por combustible.</li> <li>- Nunca use el motor en un área que tenga hierbas secas.</li> </ul>

	<ul style="list-style-type: none"> <li>- Nunca derrame o disperse líquidos inflamables en la máquina.</li> <li>- Mantenga el motor al menos a 4 pies (1,22 metros) de las elementos tales como, casas, carros o plantas, etc; que puedan ser dañadas por el calor generado por el escape.</li> </ul>
	<ul style="list-style-type: none"> <li>- Siempre use el motor en lugares ventilados. Evite áreas cerradas como garajes, sótanos, etc.</li> <li>- Siempre evite que los gases entren a lugares confinados por medio de ventanas, puertas, conductos de ventilación u otras aberturas.</li> <li>- Nunca utilice cloro u otros compuestos corrosivos.</li> </ul>
	<ul style="list-style-type: none"> <li>- Mantenga el área de operación libre de personas, mascotas u obstáculos que dificulten la operación.</li> <li>- No coloque el motor en un lugar inestable, o donde halla peligro de caída. Siempre ajuste en una posición fija el motor.</li> </ul>



**Nota:**

El funcionamiento del motor genera altas vibraciones sobre el mismo y sobre la estructura donde se instale. Por lo que es **OBLIGATORIO** añadir elementos o mecanismos que absorban dicha vibración tales como amortiguadores de goma, resortes, etc. Esto evita que la instalación sea rígida (recuerde que una instalación rígida con altas vibraciones tendrá como resultado la destrucción de la máquina y el motor). **El no cumplimiento de este requerimiento, es causa de pérdida total de la garantía del motor.**

4.2.1 Verifique que el centro del extremo del eje del motor se encuentre apropiadamente alineado con la máquina a la que desea transmitir la potencia.

4.2.2. Cálculo de la polea del motor para transmisión por correa ó cadena.

$$D \text{ motor} = \frac{D \text{ entrega} \times V \text{ entrega}}{V \text{ motor}}$$

En donde,

D motor es el diámetro aproximado de la polea a instalar en el motor.

D entrega es el diámetro de la polea de la máquina a la que se suministra potencia.

V entrega es la velocidad nominal de la máquina a la que se suministra potencia (rpm).

V motor es la velocidad nominal del motor (rpm).





**Nota:**




La correcta tensión de las correas y alineación de las poleas garantiza una vida útil prolongada tanto del motor como de la máquina que se le transmite la potencia.

## 5. ALISTAMIENTO




### 5.1 Indicaciones de Seguridad Generales

	<p style="text-align: center;"><b>Advertencia</b></p>
	<ul style="list-style-type: none"> <li>- No mezcle la gasolina con ningún combustible.</li> <li>- No modifique el motor para que sea compatible con otros combustibles.</li> <li>- No encienda ningún tipo de cigarrillo o fósforo cerca del motor.</li> <li>- Mantenga el combustible lejos de chispas, llamas, calor y otras posibles fuentes de ignición.</li> <li>- Mantenga el área alrededor del equipo lejos de materiales inflamables.</li> <li>- Mantenga estas áreas con extintores aptos para apagar incendios.</li> </ul>

Nota: Las especificaciones contenidas en este manual pueden cambiar sin previo aviso.

	<ul style="list-style-type: none"> <li>- Nunca derrame o disperse líquidos inflamables en la máquina.</li> <li>- Siempre recargue el e al aire libre y/o en un área bien ventilada.</li> <li>- Si se derrama combustible en el equipo, limpie de inmediato, espere que se seque el área derramada antes de encender el motor.</li> <li>- Verifique si hay fugas de combustible mientras el equipo este en reposo, nunca opere el equipo si detecta alguna fuga de combustible.</li> </ul>
	<ul style="list-style-type: none"> <li>- Siempre use el equipo en lugares ventilados. Evite áreas cerradas como garajes, sótanos, etc con alta presencia de humedad y/o polvo.</li> <li>- Use una mascara con filtro de oxigeno si existe alguna posibilidad de que vapores sean fuertemente inhalados.</li> <li>- Use ventiladores o extractores para evitar concentrar el área de los gases.</li> </ul>
	<ul style="list-style-type: none"> <li>- Use guantes protectores, el contacto con aceite y/o gasolina puede ocasionar irritación/quemadura en la piel.</li> <li>- Proteger cualquier parte del cuerpo del ácido de batería si este líquido es manipulado.</li> </ul>
	<ul style="list-style-type: none"> <li>- Mantenga el área de operación libre de personas, mascotas u obstáculos que dificulten la operación.</li> <li>- No coloque el equipo en un lugar inestable, o donde halla peligro de caída. Siempre ajuste en una posición fija el equipo.</li> <li>- No use el equipo si se encuentra fatigado o bajos las influencias de alcohol o drogas.</li> </ul>

Nota: Las especificaciones contenidas en este manual pueden cambiar sin previo aviso.

	<ul style="list-style-type: none"><li>- Verifique el estado de las terminales eléctricas y siempre mantengas limpias.</li><li>- Nunca intercambiar el polo positivo (+) y el polo negativo (-).</li></ul>
	<ul style="list-style-type: none"><li>- Se debe poseer lugares para disponer los elementos consumibles usados con el uso del equipo.</li></ul>
	<ul style="list-style-type: none"><li>- Nunca toque el equipo durante o inmediatamente después de su uso sin guantes de protección térmica.</li></ul>

**Nota**

Antes de usar el equipo, se debe verificar cuidadosamente el estado del equipo y movimiento de las piezas móviles, el estado de las piezas, fugas y/o cualquier otra condición que pueda afectar su funcionamiento. Cualquier elemento que esté dañado debe repararse o reemplazarse adecuadamente por un centro de servicio autorizado a menos que se indique lo contrario en otro lugar de este Manual de instrucciones.

## 5.1 Adición de Aceite al Motor

**Advertencia**

- 5.1.1 Coloque el motor en una superficie plana y nivelada.
- 5.1.2 Limpie el área alrededor de la tapa de aceite y quite la tapa.
- 5.1.3 Lentamente vierta el aceite.
- 5.1.4 Coloque y apriete la tapa del aceite.

**Nota:**

No trate de arrancar el motor sin antes verificar que el nivel de aceite sea el correcto. Mantenga el nivel de aceite hasta el nivel máximo recomendado. El aceite usado en el motor gasolina debe ser SAE 10W30 Grado API SF o FG, si la temperatura ambiente es mayor a 28°C use aceite para motor gasolina SAE 20W50. No permita que el nivel de aceite este por encima de la línea de nivel máximo y por debajo del nivel mínimo, esto ocasiona sobrecalentamiento y desgaste del motor.

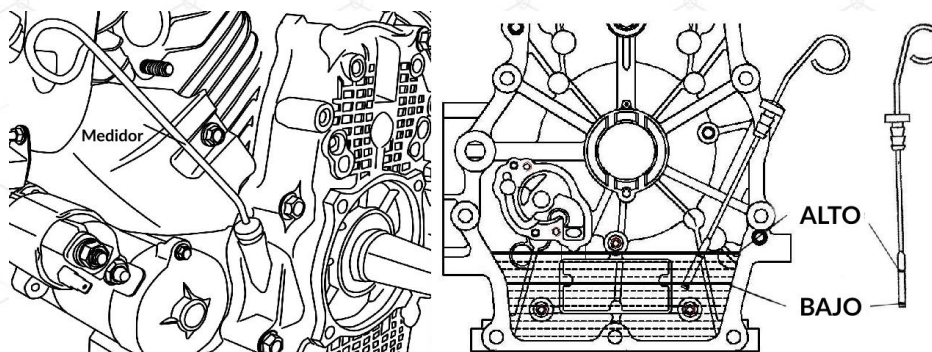
## 5.2 Revisión de Nivel de Aceite

5.2.1 Retire el medidor y límpielo.

5.2.2 Inserte el medidor completamente y sáquelo de nuevo para verificar el nivel de aceite.

5.2.3 Si el nivel de aceite es inferior al límite bajo, quite la tapa de llenado y llene el aceite recomendado hasta que llegue al límite superior.

5.2.4 Después del llenado, tenga en cuenta que vuelva a instalar el medidor y apriete la tapa.

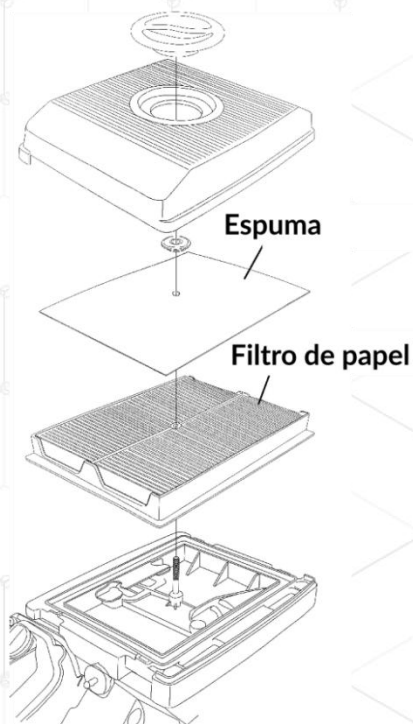
**Nota:**

Cuando el nivel de aceite es más bajo de la línea de seguridad, el sistema de protección del motor detendrá el motor automáticamente. Para evitar que el motor se detenga accidentalmente, cada vez verifique el nivel de aceite antes de arrancar el motor.



### 5.3 Revisión de Filtro de Aire

Retire la caja del filtro de aire para verificarlo, limpie o reemplace, si es necesario.



**ESTE MOTOR NO VIENE CON BATERÍA INCLUIDA. RECUERDE ADQUIRIR UNA BATERIA DE 12V 36Ah Y LOS CABLES DE CONEXIÓN CON EL MOTOR PREVIO AL ENCENDIDO DEL MOTOR.**

## 6. OPERACIÓN DEL EQUIPO



### Advertencia

En ningún caso debe poner en marcha el equipo si se localizan o identifican daños, reemplace los componentes defectuosos. Siga las instrucciones para reabastecer combustible. Inspeccione el equipo periódicamente y, si detecta daños, hágalos reparar en un centro de servicio autorizado.

**Nota:**

El motor debe encenderse con una baja carga y velocidad y paulatinamente ir incrementando la carga y/o su velocidad. Esto permite una buena lubricación de todos los elementos internos del motor. Nunca utilizar el motor con sobrecarga o una mayor velocidad de giro a la estipulada en este manual.

## 6.1 Cómo Encender el Motor

Para encender el motor por primera vez, siga estas instrucciones paso a paso. Estas instrucciones también aplican si el equipo no se ha usado por mucho tiempo.

6.1.1 Verifique el nivel de combustible y aceite del motor. Además de todas las advertencias de este manual y específicamente del numeral 5.

6.1.2 Cuando se realiza el arranque en frío, el botón choque debe estar en la posición "apagado". Cuando termine el calentamiento del motor, el botón choque debe estar en la posición "encendida".

6.1.3 Accione la conexión de la batería eléctrica al motor.

6.1.4 Inserta la llave en el interruptor de arranque.

6.1.5 Coloque el acelerador o palanca reguladora de baja a alta en 1/3 de su recorrido a la posición de alta velocidad.

6.1.6 Gire la llave a la posición "START" para encender el motor. Cuando el motor arranque, suelte la llave. La llave vuelve automáticamente a la posición "ON".

6.1.7 Si el motor arranca con la condición de que el botón choque se coloque en la posición "apagado", cuando el motor esté calentándose, empuje el botón choque suavemente hacia la posición "encendida". Si se realiza el arranque en caliente, el botón del estrangulador se mantiene en la posición "encendida".

Una operación del interruptor de arranque no debe exceder los 10 segundos. Cualquier intento más prolongado sobrecalentará el motor de arranque. Si el motor falla en arrancar espera a que el motor se detenga completamente y

espera 2 minutos antes de realizar un intento de encendido.



#### Advertencia:

Verifique el color de escape del motor, no debe permitirse el color negro en el humo de escape del motor, esto indica sobrecarga del motor y debe disminuir la carga del motor. Los motores nuevos no deben trabajar con la carga máxima en las primeras 50 horas de operación, máximo el 75% de carga, Después de 50 horas verifique el ajuste de tornillería del motor y su posicionamiento. Es normal escape de humo color gris en los primeros 2 o 3 minutos desde que arranca el motor mientras este se estabiliza.

## 6.2 Cómo Detener el Motor



#### Nota:

Antes de apagar el motor reduzca la carga y la velocidad gradualmente.

6.2.1 Retire la carga de la máquina accionada desacoplando el embrague o apagando el interruptor de arranque.

6.2.2 Coloque el acelerador (palanca de control) en la posición de velocidad “Baja” y lleve a cabo la operación de enfriamiento durante aproximadamente 5 minutos.

6.2.3 Ajuste la llave del interruptor de arranque en la posición de apagado “OFF” para detener el motor. Extraiga la llave y guárdela en un lugar seguro.

6.2.4 Apague el interruptor y desconecte la batería del motor.

## 6.3 Almacenamiento

Después de utilizar el equipo durante la temporada, almacénelo hasta la próxima temporada de uso de la siguiente manera:



6.3.1 Drene todo el combustible del tanque externo de combustible y el carburador.

## LIMPIEZA DEL EQUIPO





6.3.2 Limpie completamente todo el motor, cúbralo para que no se acumule mugre y polvo, y almacénelo en un lugar seco y fresco.

6.3.3 Guarde el equipo en un lugar seco, en donde no se congele y bien ventilado. (Use una caja, plástico para guardar el equipo en el interior de esta)

## 7. MANTENIMIENTO

	<p style="text-align: center;"><b>Advertencia</b></p>
	<p>Las tareas de mantenimiento deben ser realizadas por personal capacitado y siempre usando los elementos de protección adecuados.</p> <p>Realizar las tareas de mantenimiento de acuerdo con los tiempos descritos en el manual.</p> <p>Reemplazar las piezas defectuosas inmediatamente.</p> <p>Efectuar todas las tareas de mantenimiento con el motor apagado.</p> <p>Tras realizar correctamente las tareas de mantenimiento realizar pruebas de funcionamiento.</p>
	<p>Desconecte la batería antes de realizar cualquier operación de mantenimiento.</p> <p>Verifique el estado de las terminales eléctrica, siempre mantenga las terminales eléctricas limpias.</p> <p>Volver a fijar de forma segura las conexiones eléctricas sueltas; comprobar el funcionamiento de los componentes y equipos eléctricos</p>

Nota: Las especificaciones contenidas en este manual pueden cambiar sin previo aviso.

	<p>Nunca inspeccione las líneas de combustible con las manos, Use materiales como madera.</p> <p>Nunca repare fugas con sellantes de ningún tipo. Cambie O-ring o sellos.</p>
	<p>El contacto con superficies calientes tales como componentes cercanos al escape del motor pueden generar graves quemaduras. Espere hasta que el motor se enfríe para manipular dichas partes.</p>
	<p>Verifique antes de iniciar el motor que la herramienta usada en mantenimiento halla sido removida del área.</p> <p>Comprobar que no existan cuerpos extraños en el equipo; en caso necesario, retirar los cuerpos extraños.</p>
	<p>Todos las piezas e insumos gastados para la recolección deben ser dispuestos en el lugar indicado de manera correcta.</p>

El personal encargado de la operación y el mantenimiento debe haber leído y entendido el manual o haber demostrado poseer la cualificación para este trabajo mediante formación/instrucción. Sin la cualificación necesaria nadie puede trabajar en el equipo, ni siquiera durante un breve periodo. El personal de operación no debe encontrarse bajo los efectos de drogas, medicamentos o alcohol. Durante todos los trabajos en el equipo se debe tener en cuenta la información indicada en este manual.

## 7.1 Recomendaciones Generales

El mantenimiento regular mejorara el desempeño de su máquina, de igual manera aumentara la vida útil de su equipo.

La garantía del equipo no cubre negligencia o abuso del equipo. Para recibir el valor completo de su garantía el operador debe operar y mantener el equipo como se describe en este manual, incluyendo un almacenamiento adecuado, limpieza constante y apropiado manejo del equipo.

**Nota**

Si presenta inquietudes sobre el reemplazo de componentes de su equipo, por favor contactarse con el personal autorizado.

**AREA DE TRABAJO**

Mantenga el área alrededor del equipo de aire libre de cualquier escombros o suciedad. Inspeccione las ranuras de refrigeración, estas deben permanecer limpias y sin obstáculos.

**LIMPIEZA DE LOS COMPONENTES PLASTICOS**

Los solventes como la gasolina, el diluyente, la bencina, el tetracloruro de carbono y el alcohol pueden dañar y agrietar las piezas de plástico. No los limpie con tales solventes. Limpie las piezas de plástico con un paño suave ligeramente humedecido con agua y jabón y séquelo bien.

**REPUESTOS**

Las piezas de repuesto no originales pueden anular la garantía y provocar un funcionamiento defectuoso y posibles lesiones resultantes. Consulte por las piezas originales con su distribuidor autorizado.

**REPARACION DEL EQUIPO**

No modifique el equipo sin autorización. Siempre contacte al centro de servicio autorizado para cualquier reparación. Las modificaciones no autorizadas pueden no solo perjudicar el rendimiento del equipo, sino que también pueden provocar accidentes o lesiones al personal que no cuenta con el conocimiento y la experiencia técnica necesarios para realizar las operaciones de reparación correctamente.

Limpie el filtro de aire cada 50 horas de uso, o en ambientes con presencia de polvo reduzca este intervalo de mantenimiento.

Revise/limpie la bujía cada 30 horas de uso, o en ambientes con presencia de polvo reduzca este intervalo de mantenimiento.

## 7.2 Mantenimiento del motor

Mantenimiento diario:

- Revise el estado del filtro de aire, elimine la mugre y los materiales extraños para mantenerlo limpio.
- Revise fugas de aceite antes y después de usar el motor.
- Revise estado de los conectores eléctricos.
- Revise niveles de aceite.
- Revise estado de limpieza y lubricación de la perilla de control de velocidad.
- Revise que las tuercas de seguridad estén apretadas.



**Nota:**

Agregue aceite de las especificaciones y características correctas, en este caso aceite para motores a gasolina especificado en este manual.

Cambie el aceite después de las primeras 20 horas de uso, y luego cada 100 horas o 3 meses, lo que ocurra primero.

Después de cada dos y/o 600 horas de operación (lo primero que ocurra), revise la condición de envejecimiento de la tubería de combustible. Si se observa envejecimiento, endurecimiento o grietas, deberá reemplazarla. Apriete los acoples de la tubería de aceite reemplazada y revise si se presentan filtraciones.

## 7.3 Mantenimiento Previo para el Almacenamiento por un Largo

### Periodo de Tiempo

- Retire el tanque externo de combustible, drene todo el combustible y limpie la parte interior del tanque.
- Desatornille el tapón de drenaje en la parte inferior del cárter y drene el aceite de lubricación del cárter completamente, luego ajuste el tapón de drenaje.
- Limpie la superficie externa del motor con un paño limpio, elimine la mugre, el polvo, etc., luego almacene el motor en un lugar limpio y seco donde hayan

buenas condiciones de ventilación.

- Disposición del aceite usado: Por favor utilice un recipiente especial para recolectar el aceite usado del motor y envíelo a la estación de aceite usado local para su disposición. No lo vierta en cualquier parte.

### 7.4 Tabla de cronograma de mantenimiento

item	Descripción	Diario	Intervalo de mantenimiento (horas)					
			20	50	100	200	300	600
Aceite del motor	Verificación de nivel de aceite	•						
	Cambio aceite		• 1° vez		• 2°,3°....			
	Verificación de fugas de aceite	•						
	Limpieza / cambio de Filtro aceite		• 1° vez			• 2°,3°....		
Toma de aire	Limpieza/ cambio de filtro aire (realizar mas seguido en ambientes con alta presencia de polvo)	• amb. polvo		•				
	Verificación de limpieza de toma de aire	•						
Equipo eléctrico	Chequeo nivel electrolito batería	•						
Admisión de combustible	Limpieza copa depositante						•	
	Bujía				•		•	
Mangueras del motor	Reemplazo mangueras combustible motor (verificación de estado en todo momento, evitar corrosión, grietas, )							• o antes
Revisión cilindros, piston y ajuste	Ajuste de tornillería de cabeza del pistón						•	
	Verificar ajuste de válvulas y cilindros						•	
Austes generales	Verificar estado de sujeción del equipo		•					
	Verificar estado de conectores eléctricos	•						

Nota: Las especificaciones contenidas en este manual pueden cambiar sin previo aviso.



## 8. TAREAS DE MANTENIMIENTO

Siga todas las advertencias y recomendaciones del numeral 7.

### 8.1 Reemplazo de Aceite Lubricante (Reemplazo Inicial y Posterior)



Nota:

Precauciones para drenar el aceite caliente para evitar escaldaduras Si drena aceite del motor mientras aún está caliente, no permita que el aceite salpique sobre usted.

Durante la operación inicial del motor, el aceite se contamina rápidamente debido al desgaste inicial de las piezas internas. El filtro de aceite lubricante también debe reemplazarse cuando se reemplaza el aceite lubricante. Es más fácil y más efectivo drenar el aceite lubricante del motor mientras el motor aún está cálido/tibio (no caliente) después de parar el motor. Drene el aceite lubricante

8.1.1 Prepare un recipiente de aceite residual para recoger el aceite residual.

8.1.2 Afloje el tapón de drenaje debajo del orificio de llenado de aceite con una llave para drenar el aceite.

8.1.3 Después de drenar el aceite, apriete el tapón de drenaje de aceite en caso de aflojamiento.

8.1.4 Reemplace el filtro de aceite lubricante.

8.1.5 Limpie la cara de montaje del filtro.

8.1.6 Llene con la cantidad especificada de aceite lubricante nuevo.

8.1.7 Encienda el motor por aproximadamente 5 minutos mientras verifica que no exista la fuga de aceite.

## 8.2 Limpieza del Filtro de Aire

El rendimiento del motor se ve afectado negativamente cuando el filtro de aire está obstruido por polvo. Por lo tanto, se necesita una limpieza periódica después del desmontaje. Cuando el motor funcione en un lugar polvoriento, limpie el elemento con más frecuencia.

8.2.1 Afloje la tuerca de la parte superior y retire la cubierta.

8.2.2 Saque el filtro.

8.2.3 Soplar aire desde el interior del filtro para eliminar el polvo. Si el papel de filtro está dañado, reemplace el filtro con uno nuevo.

8.2.4 Limpia el interior de la caja. Cubra el puerto de succión con un paño para evitar que caigan objetos extraños en el colector de admisión.

8.2.5 Ajuste el filtro y ponga en la posición la cubierta, ajuste con la tuerca.

## 8.3 Modificación del Carburador Para Operación a Gran Altitud

A gran altura, la mezcla estándar aire-combustible del carburador será demasiado rica. El rendimiento disminuirá y el consumo de combustible aumentará. Una mezcla muy rica también ensuciará la bujía y provocará un arranque difícil. La operación a una altitud que difiere de aquella en la que se certificó este motor, por períodos de tiempo prolongados, puede aumentar las emisiones.

El rendimiento a gran altitud se puede mejorar mediante modificaciones específicas en el carburador. Si siempre opera su motor a altitudes superiores a los 5,000 pies (1,500 metros), pídale a su distribuidor autorizado que realice esta modificación del carburador. Este motor, cuando se opera a gran altitud con las modificaciones del carburador para el uso a gran altitud, cumplirá con cada estándar de emisión a lo largo de su vida útil.

## 8.4 Bujía

Se recomienda utilizar una bujía, F7TC o equivalente.

8.5.1 Retire la tapa de la bujía, limpie el polvo alrededor de la bujía.

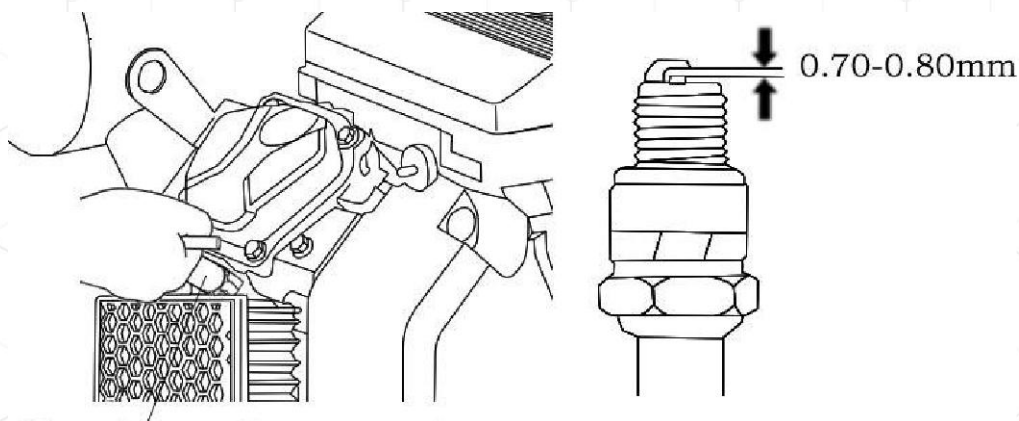
8.5.2 Desenrosque la bujía con una llave de tubo especial.

8.5.3 Controlar la bujía. Si el electrodo está dañado o el aislador se ha roto, reemplace la bujía. La holgura del electrodo de la bujía debe ser de 0.70-0.80 mm. Ajuste el electrodo lateral, si es necesario.

8.5.4 Atornille la bujía con la mano con cuidado para evitar dañar el hilo en la cabeza.

8.5.5 Cuando la bujía está en su posición, apriete la bujía con la llave especial y presione la arandela. Si instala la bujía usada, después de presionar la arandela, vuelva a apretarla 1/8 - 1/4 de vuelta.

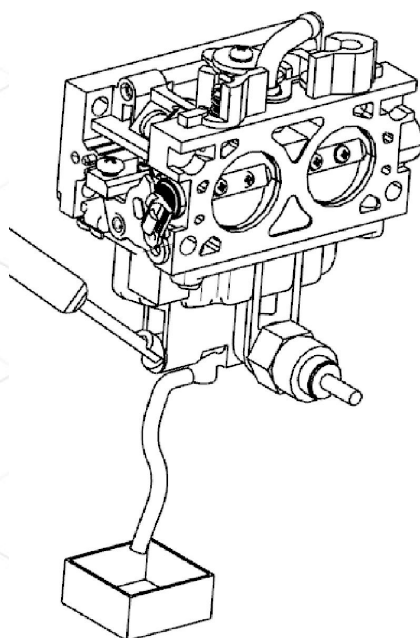
8.5.6 Vuelva a instalar la tapa de la bujía.



## 9. ALMACENAMIENTO

### 9.1 Instrucciones para almacenamiento a largo plazo

El combustible puede vencerse cuando se almacena por más de 30 días, esto puede generar ácido y depósitos de goma en el sistema del combustible o elementos cruciales del motor. Drene completamente el combustible del carburador y luego ajuste el tapón de drenaje en la posición original.



### 9.2 Otras recomendaciones

1. No almacene el combustible de una temporada a otra para ser usado en el motor.
2. Coloque el motor en un lugar limpio y seco.

## 10. SOLUCIÓN DE PROBLEMAS

Problema	Causa	Solución
<b>Sistema de combustible anormal</b>	<ol style="list-style-type: none"> <li>1. Línea de combustible bloqueada.</li> <li>2. No combustible.</li> <li>3. Ventilación en la tapa del tanque externo de combustible bloqueada.</li> <li>4. Orificio incorrectamente regulado o bloqueado.</li> <li>5. Válvula de aguja o flotador atascado.</li> <li>6. Combustible sucio o contaminado.</li> <li>7. Mezcla de combustible con agua.</li> <li>8. Demasiado combustible en el cilindro.</li> <li>9. Grado de combustible incorrecto.</li> <li>10. Bujía carbonizado o sucio.</li> <li>11. Aislador de bujía dañado.</li> <li>12. Electrodo quemado.</li> <li>13. Espaciado de bujía incorrecto.</li> <li>14. Alambre de alta tensión dañado.</li> <li>15. Bobina de ignición dañada.</li> <li>16. Intensidad magnética insuficiente.</li> </ol>	<ol style="list-style-type: none"> <li>1. Limpieza.</li> <li>2. Verifique nivel de combustible.</li> <li>3. Desbloquear.</li> <li>4. Regular, limpiar.</li> <li>5. Reemplazar y/o cambiar.</li> <li>6. Reemplace combustible, limpie carburador.</li> <li>7. Reemplace combustible, limpie carburador.</li> <li>8. Drene Combustible y seque bujías.</li> <li>9. Verifique calidad y especificaciones del combustible.</li> <li>10. Limpie bujía.</li> <li>11. Reemplace bujía.</li> <li>12. Reemplace bujía.</li> <li>13. Ajustar espaciado.</li> <li>14. Reemplazar alambre de alta tensión.</li> <li>15. Reemplazar bobina de alta tensión.</li> <li>16. Reemplazar bobina de alta tensión.</li> </ol>
<b>Presión del cilindro anormal</b>	<ol style="list-style-type: none"> <li>1. Anillos de pistón quemado,</li> <li>2. Anillo de pistón aglutinado.</li> <li>3. Bujía muy suelta.</li> <li>4. Fugas entre la cabeza y el bloque,</li> <li>5. En válvula poca presencia de aire.</li> </ol>	<ol style="list-style-type: none"> <li>1. Reemplazar.</li> <li>2. Limpiar suciedad.</li> <li>3. Ajustar y/o fijar.</li> <li>4. Reemplazar cilindro.</li> <li>5. Reemplazar.</li> </ol>
<b>La velocidad aumenta lentamente mientras se</b>	<ol style="list-style-type: none"> <li>1. Secuencia inapropiada.</li> <li>2. Aire en línea de combustible.</li> <li>3. Orificio regulador incorrecto.</li> <li>4. Boquilla u orificio taponado.</li> </ol>	<ol style="list-style-type: none"> <li>1. Reemplazar bobina de ignición.</li> <li>2. Purgar sistema.</li> <li>3. Regular boquilla.</li> <li>4. Limpiar / cambiar boquilla</li> </ol>

Nota: Las especificaciones contenidas en este manual pueden cambiar sin previo aviso.

<p><b>acelera, incluso disminuye o se detiene</b></p>	<ol style="list-style-type: none"> <li>5. Cámara de combustión sucia.</li> <li>6. Filtro de combustible bloqueado.</li> <li>7. Fuga en sistema de admisión.</li> <li>8. Piston, cilindro y/o anillos quemados.</li> <li>9. Fugas entre bloque y cabeza.</li> <li>10. Incorrecta despeje de válvula.</li> <li>11. Válvula suelta.</li> </ol>	<ol style="list-style-type: none"> <li>5. Limpiar cámara de combustión.</li> <li>6. Limpiar / cambiar filtro.</li> <li>7. Reparar / reemplazar.</li> <li>8. Reemplazar.</li> <li>9. Reemplazar empaques.</li> <li>10. Regular válvula.</li> <li>11. Ajustar / reemplazar.</li> </ol>
<p><b>El motor se detiene de repente.</b></p>	<ol style="list-style-type: none"> <li>1. Carburador bloqueado</li> <li>2. Fugas de aceite.</li> <li>3. Válvula obstruida.</li> <li>4. Bujía ocasiona corto circuito.</li> <li>5. Bujía dañada.</li> <li>6. Alambre de alta tensión dañado.</li> <li>7. Bobina de ignición dañado.</li> <li>8. Válvula suelta, cilindro dañado.</li> </ol>	<ol style="list-style-type: none"> <li>1. Revise línea de combustible.</li> <li>2. Reparar fugas.</li> <li>3. Repara boquilla de válvulas.</li> <li>4. Reemplazar bujías.</li> <li>5. Reemplazar bujías.</li> <li>6. Reparar / reemplazar.</li> <li>7. Reemplazar.</li> <li>8. Repara / reemplazar partes dañadas.</li> </ol>
<p><b>Sobrecalentamiento del motor</b></p>	<ol style="list-style-type: none"> <li>1. Secuencia inapropiada.</li> <li>2. Falta de aceite en el motor.</li> <li>3. Escape bloqueado.</li> <li>4. Fugas en mangueras de ventilación.</li> <li>5. Conducto de aire bloqueado.</li> <li>6. Falla en el ventilador.</li> <li>7. Falla de anillos del pistón.</li> <li>8. Demasiada velocidad del motor.</li> </ol>	<ol style="list-style-type: none"> <li>1. Reemplazar bobina de ignición.</li> <li>2. Ajuste nivel de aceite.</li> <li>3. Limpiar escape.</li> <li>4. Reemplazar partes dañadas.</li> <li>5. Limpiar radiador.</li> <li>6. Ajustar / reemplazar ventilador.</li> <li>7. Reemplazar partes quemadas.</li> <li>8. Verificar sistema regulador, o reemplazar engranaje regulador.</li> </ol>

Nota: Las especificaciones contenidas en este manual pueden cambiar sin previo aviso.

## 11. GARANTÍAS

### POLÍTICA GENERAL DE RECEPCIÓN Y ATENCIÓN DE SOLICITUDES DE GARANTÍAS DE PRODUCTOS KTC - GPM.

(Versión No. 3)

Vigente a partir de enero de 2020 y reemplaza todos los documentos previos a esta fecha

**DEFINICIÓN:** Se entiende por Solicitud de Garantía<sup>1</sup>, aquel requerimiento realizado por un Importador y/o cliente de **TARSON Y CIA SAS**, (productos **KTC**, **KTC GROUP - GPM**<sup>2</sup>) acerca de algún producto, parte, pieza, maquinaria o equipo proveído por este último; la solicitud de garantía debe presentar un aparente mal funcionamiento por un defecto de fabricación y/o materiales y demás daños contemplados en la parte motiva de la solicitud de reclamación por garantía.

**TARSON Y CIA S.A.S.** atenderá solamente las solicitudes recibidas en el formato diseñado para tal fin (anexo No. 1) el cual debe estar diligenciado en su totalidad y enviado junto con los documentos soporte (número de factura de compra a **TARSON Y CIA S.A.S.**, copia de factura de venta a cliente final, soporte fotográfico y demás evidencias documentales que permitan identificar las causas del daño aparente) al correo electrónico [servicioalcliente@tarson-ltd.com](mailto:servicioalcliente@tarson-ltd.com), desde donde se emitirá una respuesta de recibido a satisfacción e inicio del proceso, así como la respuesta final a la misma, conforme se encuentra establecido en el flujo de procesos para la atención de garantías (anexo No. 2).

Por lo anterior, **TARSON Y CIA S.A.S.** aclara que sus productos son fabricados bajo los más altos estándares internacionales de manufactura, con lo cual se garantiza la entrega de productos de excelente calidad, sin embargo, en caso de ser favorable la solicitud de garantía y haciendo la salvedad que puede existir una mínima probabilidad de presentarse errores humanos o técnicos en el proceso de producción que puedan ocasionar la falla de un equipo o producto; **TARSON Y CIA S.A.S.** no se hace responsable de daños directos, indirectos, especiales, incidentales o de consecuencia, incluyendo la pérdida por ganancia, haciéndose exclusivamente responsable por los repuestos requeridos y la mano de obra para la puesta a punto del equipo o producto, siendo

<sup>1</sup> Para el Estado Colombiano, el presente manual tiene como sustento legal el estatuto del consumidor, ley 1480 de 2011 expedido por la Superintendencia de Industria y Comercio.

<sup>2</sup> KTC GROUP y GPM son marcas registradas y de propiedad de TARSON Y CIA S.A.S.

responsabilidad del **Importador y/o cliente** los gastos conexos generados en la recuperación del mismo, como lo son: consumibles, evaluaciones técnicas de terceros, empaques, transporte y demás elementos mencionados en el párrafo de **Exclusiones**.

**TARSON Y CIA S.A.S.** no es responsable de los trámites de servicio establecidos por sus **Importadores** en cada país, ni por las gestiones de los centros de servicio técnico locales<sup>3</sup>.

### MOTIVOS DE SOLICITUD DE RECLAMACIÓN POR GARANTÍA

Producto con imperfectos de fábrica, imputable a fallas en los materiales, ensamble inadecuado o como consecuencia de errores en los procesos de manufactura, siempre y cuando el producto haya sido operado bajo condiciones normales y siguiendo las instrucciones y recomendaciones de instalación, puesta en marcha y mantenimiento dadas por el fabricante / proveedor.

### CAUSALES DE NO ACEPTACIÓN DE UNA SOLICITUD DE GARANTÍA

No habrá lugar a solicitar reclamación de garantías en los siguientes casos:

1. Cuando la reclamación sea presentada posterior al período de vigencia de la garantía establecido para cada producto, pieza, parte o equipo según el tiempo otorgado por **TARSON Y CIA S.A.S.**, o por la póliza específica de garantías<sup>4</sup> o en caso que ninguna de las dos anteriores sea informada por **TARSON**, se tomara como válido el tiempo establecido como garantía legal de acuerdo a la normatividad vigente; el cual comenzará a regir a partir de la fecha de factura de venta emitida al consumidor final<sup>5</sup>.
2. Cuando el producto y sus partes presentan el desgaste normal por su uso en condiciones adecuadas de operación.
3. Cuando los daños que presente el producto sean causados por falta de

<sup>3</sup> Para Colombia, Tarson y Cia podrá tener centros de servicio autorizados.

<sup>4</sup> Aplica para productos que cuenten con garantía específica. Los demás productos les aplicará la garantía general ofrecida por las marcas KTC – GPM.

<sup>5</sup> No aplica cuando la mercancía ha sido indebidamente almacenada o manipulada por el distribuidor (humedad, intemperie, etc), o que haya tenido un periodo de almacenamiento por el distribuidor mayor a seis (6) meses antes de su comercialización al consumidor final, o aquella mercancía a la cual una vez incorporados los fluidos o consumibles para su operación desde el proceso de alistamiento en Tarson y Cia S.A.S. (baterías, combustibles, aceites, líquidos refrigerantes, etc), permanezcan inactivas por mas de seis (6) meses antes de su comercialización al consumidor final.



mantenimiento preventivo periódico.

4. Cuando los daños sean causados por usos inadecuados o diferentes al indicado para el producto en su manual de uso o instalación.
5. Cuando los daños sean producidos por golpes, o manipulación inadecuada del producto.
6. Cuando los daños sean consecuencia de instalaciones inadecuadas del producto.
7. Cuando el producto ha sido manipulado equivocadamente por parte del cliente, sin seguir las recomendaciones técnicas de funcionamiento del equipo o producto.
8. Cuando el producto presenta evidencias de haber sido reparado o manipulado por personal no autorizado, o sin el suficiente conocimiento para operarlo o diagnosticarlo.
9. Cuando se presente daño causado por uso inadecuado de lubricantes y/o combustibles.
10. Daños en el producto por accidentes, incendios, terremotos, inundaciones, sobrecargas eléctricas, protección inapropiada en el almacenaje, robos y demás causas externas ajenas a la responsabilidad de **TARSON Y CIA S.A.S.**
11. No informarse respecto de la calidad de los productos, así como de las instrucciones que suministre el productor o proveedor en relación con su adecuado uso o consumo, conservación e instalación.

**Tampoco existirá trámite a garantía y estará exonerado TARSON Y CIA S.A.S. cuando:**

1. Exista Fuerza mayor o caso fortuito.
2. Exista un hecho de un tercero que afecte el producto.
3. Que el consumidor no atendió las instrucciones de instalación, uso o mantenimiento indicadas en las instrucciones en el empaque, el manual del producto o en la póliza de garantía específica.

### EXCLUSIONES

Quedan excluidos de garantía todos los elementos y/o partes de carácter consumibles y necesarios para el funcionamiento normal del producto o equipo, tales como: combustibles, filtros de aire, de combustible y aceite, bujías, capacitores, toberas de inyección, correas, poleas, mangueras, baterías incluidas en los equipos y que hayan sido almacenados por el distribuidor mas de seis (6) meses y todas las demás partes que puedan considerarse dentro del equipo o producto como consumible.

## TIEMPO DE RESPUESTA A UNA SOLICITUD DE RECLAMACIÓN POR GARANTÍA

El tiempo máximo para la respuesta (diagnóstico) a una solicitud de reclamación de garantía, previa verificación técnica, será de quince (15) días hábiles a partir de la fecha de recibida la solicitud a satisfacción, por el departamento de Servicio de **TARSON Y CIA S.A.S.**

Si hubiere lugar a la aceptación de la garantía, el tiempo final de respuesta para la entrega de repuestos o la aplicación de nota crédito si es el caso, será debidamente informado al **Importador y/o cliente**. En este punto se aclara que si deben importarse los repuestos toda vez que no se cuentan con ellos en stock, se indicará el tiempo en que estos lleguen a destino final.

La anterior política de atención a solicitudes de garantías<sup>6</sup> busca unificar los criterios de servicio entre **TARSON Y CIA S.A.** en su calidad de **PROVEEDOR**, y cada uno de los **Importadores y/o clientes** en los países en donde la marca **KTC, KTC GROUP** y **GPM** tiene presencia, en la cual se establece el rol de cada una de las partes en la solución a los requerimientos de los consumidores finales frente a los productos **KTC, KTC GROUP** y **GPM**.

Esperamos con lo anterior, seguir consolidando aún más nuestras relaciones comerciales, basadas en la transparencia, claridad, buena fe y usos honestos comercial en el desarrollo de los negocios.

Cordialmente,

### Atención

Las políticas de garantía pueden cambiar sin previo aviso. Por favor, consultar las políticas actualizadas en nuestra pagina web: [www.ktcep.com](http://www.ktcep.com)

Cordialmente,

**TARSON Y CIA S.A.S.**  
**Representante Legal**

---

<sup>6</sup> Los productos KTC Group - GPM propenderán cumplir con la normatividad de cada Estado en donde se encuentren presentes, en relación a los temas de garantías y consumidor.