



 **Maquinaria & Equipos**

MANUAL DE REPUESTOS

 **MOTORES DIÉSEL MONOCILÍNDRICOS
REFRIGERADOR POR AIRE** 



Nota: Las especificaciones contenidas en este manual pueden cambiar sin previo aviso.

PREFACIO

La información presentada en este manual lo ayudará a conocer las partes de su nuevo equipo. Lea el manual cuidadosamente para familiarizarse con los elementos del equipo. El manual contiene guías sobre la estructura general del “Motor Diésel Monocilíndrico Refrigerado por Aire 485-170-F ,485-178FA-OBF, 485-186FA-DF, 485-186FAE-DF, 485-186FAE-OBF, 485-186FA-OBF, 485-186FAS-OBF, 485-188FA-OBF, 485-192FAE-OBF, 485-192FA-OBF”, para ayudarlo a minimizar los problemas operacionales y en el mantenimiento del equipo, y que de esta forma el producto pueda funcionar sin problemas.

Si hace uso cuidadoso del equipo ayudará a prolongar su vida útil, calidad y confiabilidad. Lo cual es esencial para obtener excelentes resultados.

ADVERTENCIA


1. Para la instalación, operación, evaluación y mantenimiento del equipo sólo se permite personal capacitado.
2. Cualquier de mantenimiento antes de leer este manual no está permitida.
3. Por favor tenga en cuenta todas las reglas de seguridad del manual de usuario y opere el equipo de acuerdo a las instrucciones para evitar daños en el equipo y accidentes serios.
4. Para solicitar alguna pieza debe indicar la referencia del equipo usado y el ítem correspondiente en el despiece mostrado en este manual.

INDICE

1. ESPECIFICACIONES TÉCNICAS.....	3
1.1 Número de Referencia.....	4
1.2 Convenciones KIT.....	4
1.3 Tablas Descripción Detallada KIT.....	5
2. EXPLOSIONADO Y LISTA DE PARTES.....	10
2.1 Esquema I .Ensamblaje cárter.....	10
2.2 Esquema II. Ensamblaje cabeza del cilindro.....	12
2.3 Esquema III. Ensamblaje cubierta cabeza del cilindro.....	14
2.4 Esquema IV. Ensamblaje de Pistón y biela.....	15
2.5 Esquema V. Ensamblaje Volante del Cigüenal.....	16
2.6 Esquema VI. Ensamblaje del Cigüenal.....	17
2.7 Esquema VII. Ensamblaje Toma de Aire.....	18
2.8 Esquema VIII. Ensamblaje Inyector de Combustible.....	19
2.9 Esquema IX. Ensamblaje Silenciador.....	20
2.10 Esquema X. Ensamblaje Sistema de Lubricación.....	21
2.11 Esquema XI. Ensamblaje Sistema de Combustible.....	22
2.12 Esquema XII. Ensamblaje Bomba inyección de combustible.....	24
2.13 Esquema XIII. Ensamblaje Sistema control de Velocidad.....	26
2.14 Esquema XIV. Ensamblaje Motor de Arranque.....	27
2.15 Esquema XV. Ensamblaje Volante y Generador.....	28
2.16 Esquema XVI. Ensamblaje Dirección Aire y Arranque Manual.....	29
2.17 Esquema XVII. Ensamblaje Filtro de Árbol.....	31
3. GARANTÍAS.....	32

Nota: Las especificaciones contenidas en este manual pueden cambiar sin previo aviso.

1. ESPECIFICACIONES TÉCNICAS

	Referencia			
	485-170F	485-178xxx-xxx	485-186xxx-xxx	485-192xxx-xxx
Tipo	4 Tiempos / Refrigerado por Aire			
Tipo de Combustible	Diésel			
Potencia Nominal [HP/rpm]	4.7 / 3600	5.4 / 3600	8.6 / 3600	10.1 / 3600
Desplazamiento [C.C]	227	305	418	456
Encendido	Manual - Eléctrico			
Capacidad Tanque Combustible [L]	2.5	3.5	5.5	
Capacidad Tanque Aceite [L]	0.75	1.1	1.65	
Aceite de Lubricación	15W-40			
Dimensiones y Peso				
Dimensiones [L x W x H] [mm]	33.5x38x41.5	38.3x42.1x45	42x44x49.5	
Peso [Kg]	27	33	53	

Nota: Las especificaciones contenidas en este manual pueden cambiar sin previo aviso.

1.1 Número de Referencia

485	-	XXX	xxx	-	xxx
1		2	3		4

Por medio de la referencia del motor se pueden conocer características básicas de los mismos. El siguiente desglose muestra las siguientes características.

- 1 - Número de la línea de la máquina seleccionada.
- 2 - Capacidad del motor diésel en potencia/rendimiento/fuerza
- 3 - Tipo de encendido, puede encontrarse **F** y **FA** como encendido manual. **FAE** como encendido eléctrico. **FAS** denota encendido manual con reductor de velocidad.
- 4 - Tipo de filtro de aire. **DF** como filtro seco y **OBF** filtro con baño de aceite.

1.2 Convenciones KIT

Los KIT para estos motores diésel se pueden localizar visualmente los ítem en cada uno de los esquemas de este manual con un color correspondiente a cada KIT, además en cada una de las tablas de cada esquema usted encontrará a que KIT hace parte el elemento el cual usted requiere.

Cada tabla de descripción detallada de cada KIT informa cuando aparezca "(X)" la cantidad X de elementos, cuando no aparezca significa es solo 1 unidad por ítem.

Nota: Las especificaciones contenidas en este manual pueden cambiar sin previo aviso.

1.3 Tablas Descripción Detallada KIT

Referencia: 485-XXXxxx-KIT1		
Descripción: KIT EMPAQUES		COLOR
No	Nombre ítem	Ubicación
1	Empaque bomba inyección	Esquema I, ítem 12
2	Empaque plato sellante	Esquema I, ítem 13
3	Plato sellante	Esquema I, ítem 14
4	O-ring	Esquema I, ítem 30
5	Empaque cabeza del cilindro	Esquema I, ítem 31
6	Empaque cubierta cárter	Esquema I, ítem 35
7	Empaque tubo de entrada	Esquema II, ítem 1
8	Empaque silenciador	Esquema II, ítem 8
9	Empaque cubierta cabeza del cilindro	Esquema III, ítem 5

Referencia: 485-XXXxxx-KIT2		
Descripción: KIT SELLOS Y ROD.		COLOR
No	Nombre ítem	Ubicación
1	Sello aceite DR 35x45x8F	Esquema I, ítem 3
2	Sello O-ring 19x2.65	Esquema I, ítem 6 (2)
3	Rodamiento HK1512	Esquema I, ítem 22
4	Rodamiento de bolas 6206/P5	Esquema I, ítem 36
5	Sello aceite DL35x45x10F	Esquema I, ítem 38
6	Rodamiento 6302/P5	Esquema V, ítem 1 (2)

Nota: Las especificaciones contenidas en este manual pueden cambiar sin previo aviso.

Referencia: 485-XXXxxx-KIT3

Descripción: KIT VÁLV ADMISIÓN		COLOR
No	Nombre ítem	Ubicación
1	Válvula de admisión	Esquema II, ítem 3
2	Asiento válvula de admisión	Esquema II, ítem 5
3	Guía válvula	Esquema II, ítem 9
4	Arandela elástica - válvula	Esquema II, ítem 11
5	Sello - guía válvula	Esquema II, ítem 12
6	Resorte - válvula	Esquema II, ítem 13
7	Asiento resorte - válvula	Esquema II, ítem 14
8	Collar de válvula	Esquema II, ítem 15 (2)
9	Almohadilla ajustable - válvula	Esquema II, ítem 16

Referencia: 485-XXXxxx-KIT4

Descripción: KIT VÁLV. ESCAPE		COLOR
No	Nombre ítem	Ubicación
1	Válvula de escape	Esquema II, ítem 4
2	Asiento válvula de escape	Esquema II, ítem 6
3	Guía válvula	Esquema II, ítem 9
4	Arandela elástica - válvula	Esquema II, ítem 11
5	Sello - guía válvula	Esquema II, ítem 12
6	Resorte - válvula	Esquema II, ítem 13
7	Asiento resorte - válvula	Esquema II, ítem 14
8	Collar de válvula	Esquema II, ítem 15 (2)
9	Almohadilla ajustable - válvula	Esquema II, ítem 16

Nota: Las especificaciones contenidas en este manual pueden cambiar sin previo aviso.

Referencia: 485-XXXxxx-KIT5

Descripción: KIT BALANCINES		COLOR
No	Nombre ítem	Ubicación
1	Retenedor 12	Esquema II, ítem 2FA (2)
2	Tornillo de fijación ajustable - válvula	Esquema II, ítem 17 (2)
3	Tuerca M6	Esquema II, ítem 18 (2)
4	Balancín válvula de escape	Esquema II, ítem 19
5	Perno M8 x 45	Esquema II, ítem 20
6	Soporte de balancín	Esquema II, ítem 21
7	Balancín válvula de admisión	Esquema II, ítem 22

Referencia: 485-XXXxxx-KIT6

Descripción: KIT PISTÓN		COLOR
No	Nombre ítem	Ubicación
1	Cabeza anillo de compresión	Esquema IV, ítem 1
2	Segundo anillo de compresión	Esquema IV, ítem 2
3	Anillo control de aceite	Esquema IV, ítem 3
4	Pistón	Esquema IV, ítem 4
5	Pin pistón	Esquema IV, ítem 5
6	Retenedor 23	Esquema IV, ítem 6 (2)

Referencia: 485-XXXxxx-KIT7

Descripción: KIT BIELA		COLOR
No	Nombre ítem	Ubicación
1	Bielá	Esquema IV, ítem 7
2	Cojinete	Esquema IV, ítem 8 (2)
3	Casquete	Esquema IV, ítem 9
4	Perno conector biela	Esquema IV, ítem 10 (2)

Nota: Las especificaciones contenidas en este manual pueden cambiar sin previo aviso.

Referencia: 485-XXXxxx-KIT8

Descripción: KIT CIGÜEÑAL		COLOR
No	Nombre ítem	Ubicación
1	Chaveta eje balancín	Esquema V, ítem 3
2	Chaveta 6 x 50	Esquema V, ítem 9
3	Cigüeñal	Esquema V, ítem 10
4	Balín acero 6.3	Esquema V, ítem 11
5	Chaveta 5 x 12	Esquema V, ítem 12
6	Chaveta 5 x 12	Esquema V, ítem 14

Referencia: 485-XXXxxx-KIT9

Descripción: KIT ÁRBOL DE LEVAS		COLOR
No	Nombre ítem	Ubicación
1	Engranaje secuenciador árbol de levas	Esquema VI, ítem 3
2	Chaveta 4 x 12	Esquema VI, ítem 4
3	Árbol de levas	Esquema VI, ítem 5

Referencia: 485-XXXxxx-KIT10

Descripción: KIT VOLANTE		COLOR
No	Nombre ítem	Ubicación
1	Riel circular dentado de volante	Esquema V, ítem 15
2	Volante	Esquema V, ítem 16

Nota: Las especificaciones contenidas en este manual pueden cambiar sin previo aviso.

Referencia: 485-XXXxxx-KIT11

Descripción: KIT FILTRO DE AIRE ELEMENTO		COLOR
No	Nombre ítem	Ubicación
1	Filtro de espuma	Esquema XVII, ítem 2
2	Anillo de goma	Esquema XVII, ítem 3
3	Filtro con rejilla	Esquema XVII, ítem 4

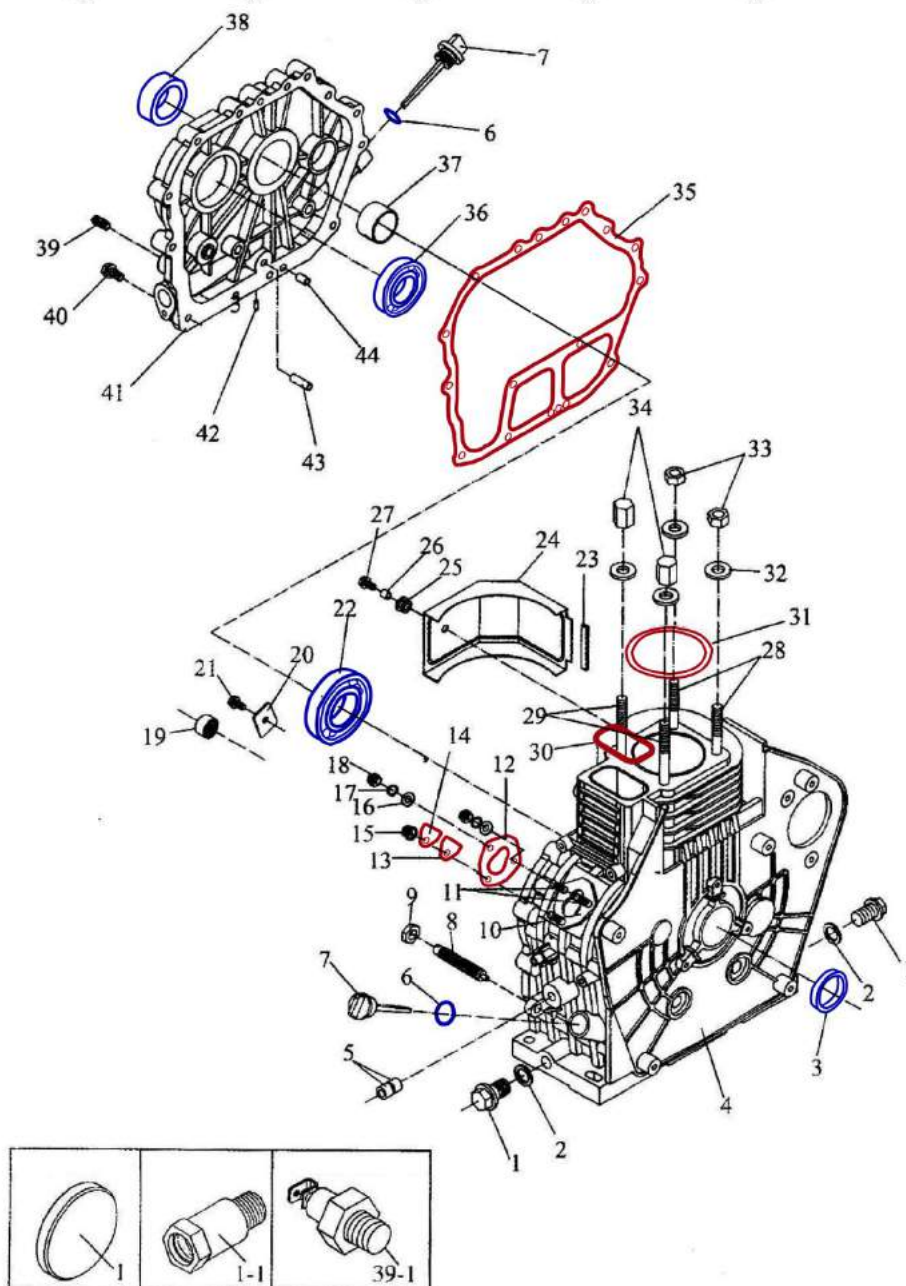
Referencia: 485-XXXxxx-xxx-OBFK

Descripción: KIT FILTRO DE AIRE ELEMENTO		COLOR
No	Nombre ítem	Ubicación
1	Carcasa superior	Esquema XVII, ítem 1
2	Filtro de espuma	Esquema XVII, ítem 2
3	Anillo de goma	Esquema XVII, ítem 3
4	Filtro con rejilla	Esquema XVII, ítem 4
5	Carcasa inferior	Esquema XVII, ítem 5

Nota: Las especificaciones contenidas en este manual pueden cambiar sin previo aviso.

2. EXPLOSIONADO Y LISTA DE PARTES

2.1 Esquema I .Ensamblaje cárter



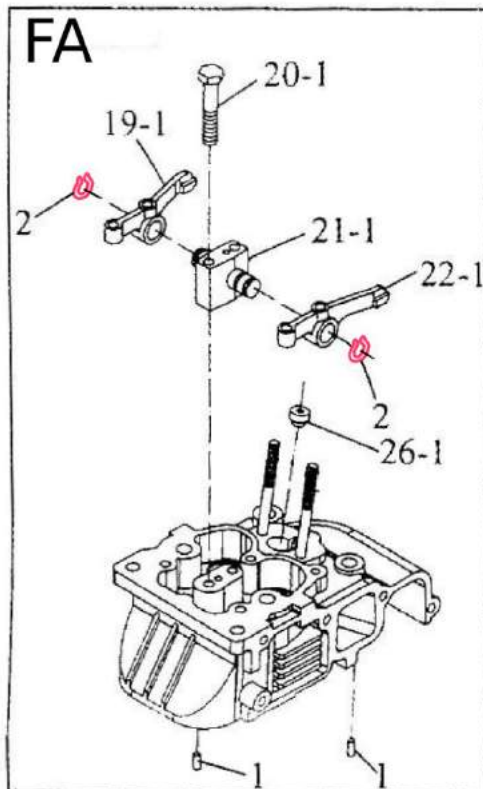
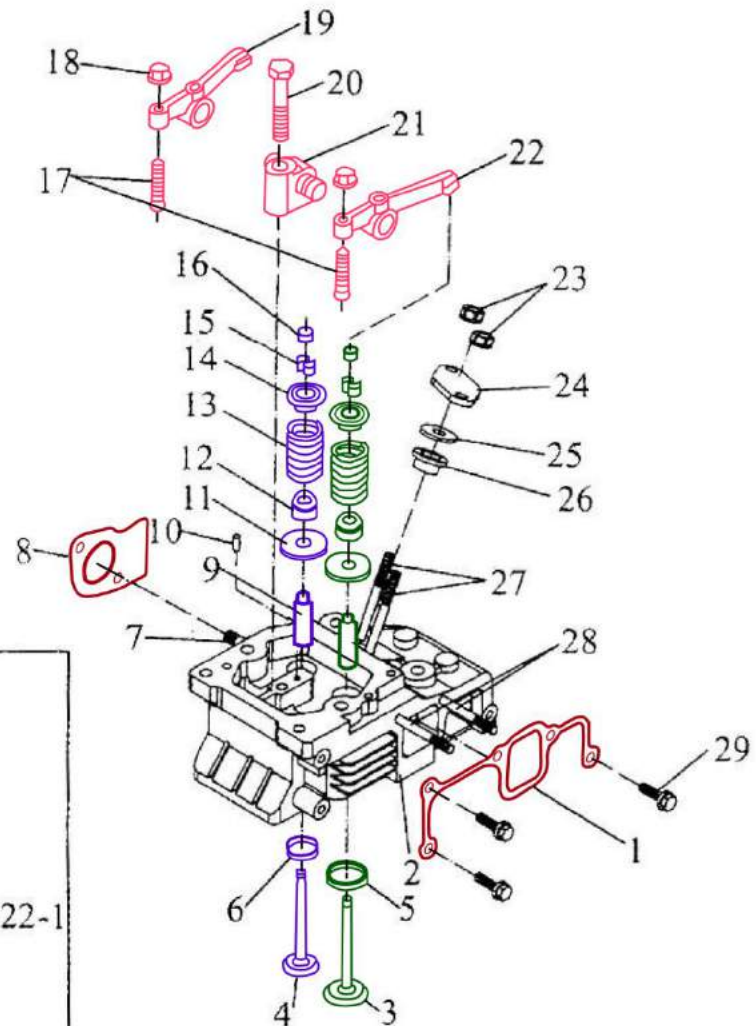
Nota: Las especificaciones contenidas en este manual pueden cambiar sin previo aviso.

No	Nombre ítem	Cant.	KIT
1	Tornillo drenado de aceite	1	
1-1	Tornillo conector	1	
2	Arandela	1	
3	Sello aceite DR 35x45x8F	1	KIT 2
4	Cárter	1	
5	Rodamiento HK0810	2	
6	Sello O-riña 19x2.65	2	KIT 2
7	Varilla medidor de aceite	2	
8	Unidad control de combustible	1	
9	Tuerca M10x1.25	1	
10	Tornillo de fijación bomba inyección (corto)	1	
11	Tornillo de fijación bomba inyección (largo)	2	
12	Empaque bomba inyección	*	KIT 1
13	Empaque plato sellante	1	KIT 1
14	Plato sellante	1	KIT 1
15	Tuerca M6	1	
16	Arandela 6	2	
17	Arandela 6	2	
18	Tuerca M6	2	
19	Rodamiento HK1512	1	
20	Arandela de empuje	1	
21	Perno M8x12	1	
22	Rodamiento 6302/P5	1	
23	Barra aislante líquido	1	
24	Plato guía aire	1	
25	Goma reductora vibración	1	
26	Buje	1	
27	Perno M6x18	1	
28	Pasador corto doble fin cabeza del cilindro	2	
29	Pasador largo doble fin cabeza del cilindro	2	
30	O-riña	1	KIT 1
31	Empaque cabeza del cilindro	*	KIT 1
32	Empaque tuerca de cabeza del cilindro	4	
33	Tuerca delgada de cabeza del cilindro	2	
34	Tuerca gruesa de cabeza del cilindro	2	
35	Empaque cubierta cárter	1	KIT 1
36	Rodamiento de bolas 6206/P5	1	
37	Rodamiento principal	1	
38	Sello aceite DL35x45x10F	1	
39	Tubo tapón aceite	1	
39-1	Indicador presión aceite	1	
40	Perno M8x33.5	15	
41	Cubierta cárter	1	
41-1	Cubierta cárter	1	
42	Tapón en I	1	
43	Ducto de ingreso	1	
44	Pin A8x12	2	

* cantidad necesaria y/o requerida.

Nota: Las especificaciones contenidas en este manual pueden cambiar sin previo aviso.

2.2 Esquema II. Ensamblaje cabeza del cilindro

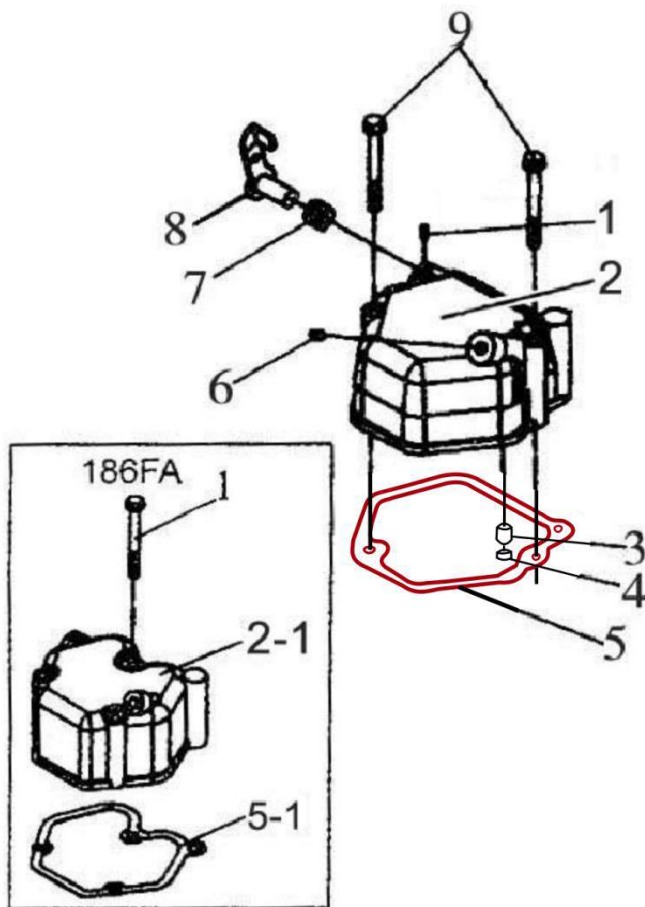


Nota: Las especificaciones contenidas en este manual pueden cambiar sin previo aviso.

No	Nombre ítem	Cant.	KIT
1	Empaque entrada tubo	1	KIT 1
2	Cabeza del cilindro	1	
2-1	Cabeza del cilindro	1	
3	Válvula de admisión	1	KIT 3
4	Válvula de escape	1	
5	Asiento válvula de admisión	1	KIT 3
6	Asiento válvula de escape	1	
7	Pasador AM8x20	2	
8	Empaque silenciador	1	KIT 1
9	Guía válvula	2	
10	Pin 4x8	1	
11	Arandela elástica - válvula	1	KIT 3
11	Arandela elástica - válvula	1	KIT 4
12	Sello - Guía válvula	1	KIT 3
12	Sello - Guía válvula	1	KIT 4
13	Resorte - válvula	1	KIT 3
13	Resorte - válvula	1	KIT 4
14	Asiento resorte - válvula	1	KIT 3
14	Asiento resorte - válvula	1	KIT 4
15	Collar de válvula	2	KIT 3
15	Collar de válvula	2	KIT 4
16	Almohadilla ajustable - válvula	1	KIT 3
16	Almohadilla ajustable - válvula	1	KIT 4
17	Tornillo de fijación ajustable - válvula	2	KIT 5
18	Tuerca M6	2	KIT 5
19	Balancín válvula de escape	1	KIT 5
19-1	Balancín válvula de escape	1	
20	Perno M8x45	1	KIT 5
20-1	Perno M6x42	2	
21	Soporte de balancín	1	KIT 5
21-1	Soporte de balancín	1	
22	Balancín válvula admisión	1	KIT 5
22-1	Balancín válvula admisión	1	
23	Tuerca M6	2	
24	Plato de bomba de inyección combustible	1	
25	Arandela Manga aislamiento	1	
26	Manga aislamiento	1	
26-1	Manga aislamiento	1	
27	Pasador AM6x50	2	
28	Pasador AM6x55	2	
29	Perno M6x25	2	
FA			
1	Pin 4x8	2	KIT 5
2	Retenedor 12	2	

Nota: Las especificaciones contenidas en este manual pueden cambiar sin previo aviso.

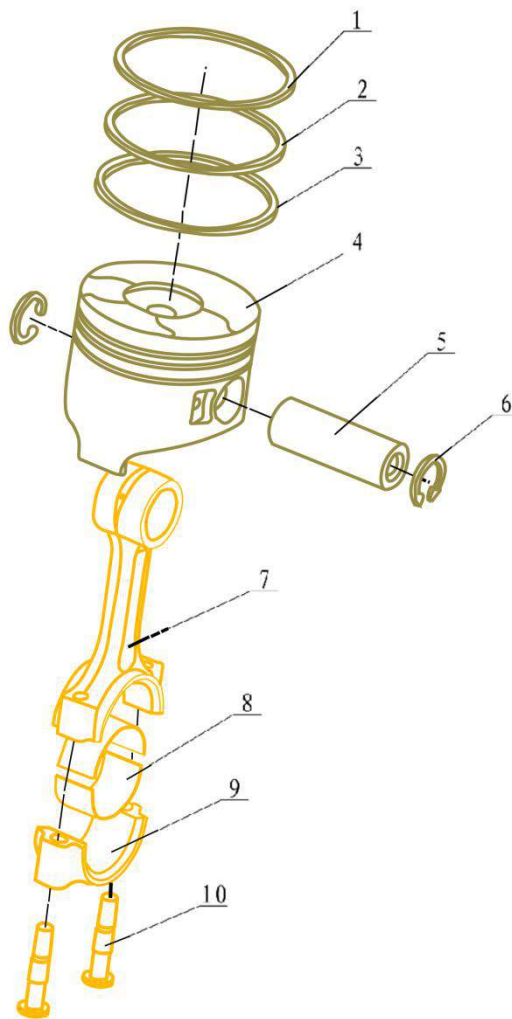
2.3 Esquema III. Ensamblaje cubierta cabeza del cilindro



No	Nombre ítem	Cant.	KIT
1	Pin eje de descompresión	1	
2	Cubierta cabeza del cilindro	1	
2-1	Cubierta cabeza del cilindro	1	
3	Respirador	1	
4	O-ring 12x1.9	1	
5	Empaque cubierta cabeza del cilindro	1	KIT 1
5-1	Empaque cubierta cabeza del cilindro	1	
6	Tapón en I	1	
7	Resorte - descompresión	1	
8	Palanca de descompresión	1	
9	Perno M6x55	2	
	FA		
1	Perno M6x70	1	

Nota: Las especificaciones contenidas en este manual pueden cambiar sin previo aviso.

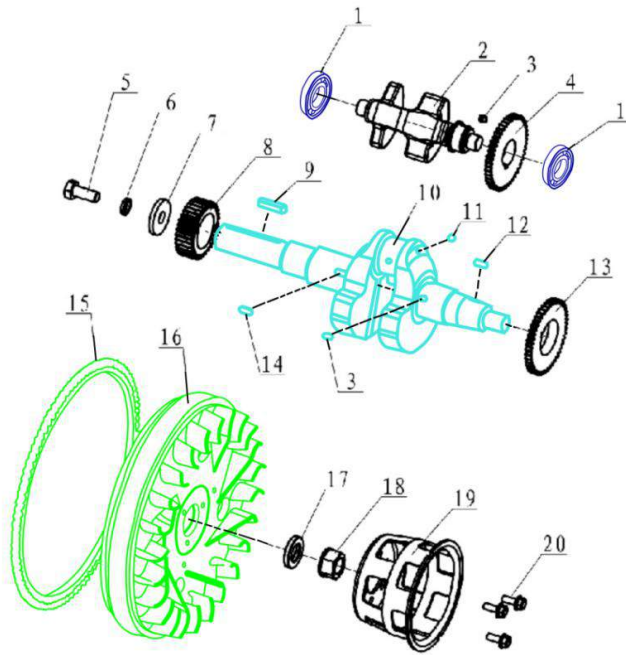
2.4 Esquema IV. Ensamblaje de Pistón y biela



No	Nombre ítem	Cant.	KIT
1	Cabeza anillo de compresión	1	KIT 6
2	Segundo anillo de compresión	1	KIT 6
3	Anillo Control de aceite	1	KIT 6
4	Pistón	1	KIT 6
4-1	Pistón	1	
5	Pin pistón	1	KIT 6
6	Retenedor 23	2	KIT 6
7	Biela	1	KIT 7
8	Cojinete	2	KIT 7
9	Casquete	1	KIT 7
10	Perno conector biela	2	KIT 7

Nota: Las especificaciones contenidas en este manual pueden cambiar sin previo aviso.

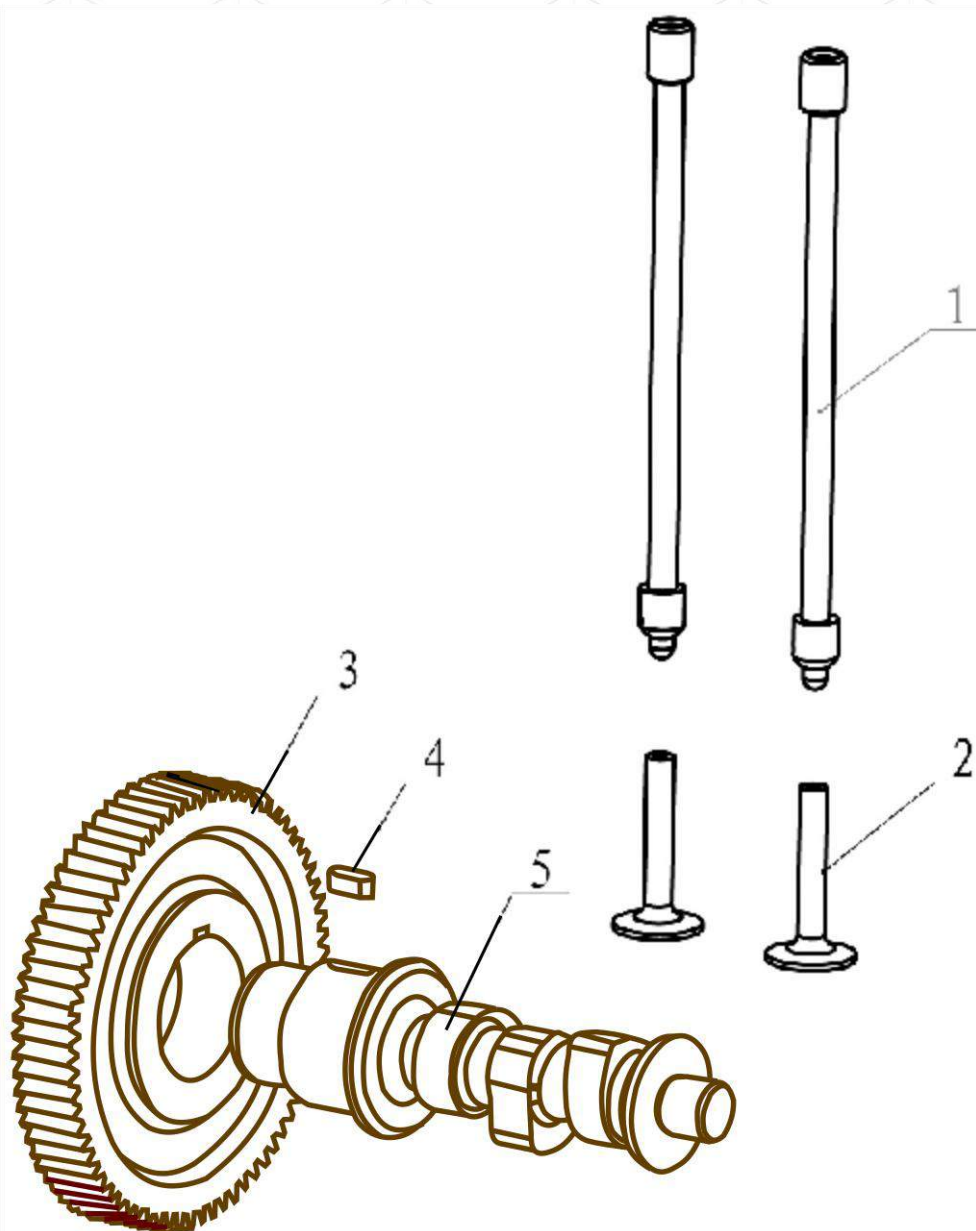
2.5 Esquema V. Ensamblaje Volante del Cigüenal



No	Nombre ítem	Cant.	KIT
1	Rodamiento 6302/P5	2	KIT 2
2	Eje balancín	1	
3	Chaveta eje balancín	2	KIT 8
4	Engranaje secuenciador eje balancín	1	
5	Perno M10x25	1	
6	Arandela 10	1	
7	Arandela de compresión	1	
8	Engranaje secuenciador cigüeñal	1	
9	Chaveta 6X50	1	KIT 8
10	Cigüeñal	1	KIT 8
11	Balín acero 6.3	1	KIT 8
12	Chaveta 5x12	1	KIT 8
13	Engranaje de transmisión eje balancín	1	
14	Chaveta 5x12	1	KIT 8
15	Anillo dentado del volante	1	KIT 10
16	Volante	1	KIT 10
17	Arandela del volante	1	
18	Tuerca del volante	1	
19	Plato jaula de arranque	1	
20	Perno M6x12	4	

Nota: Las especificaciones contenidas en este manual pueden cambiar sin previo aviso.

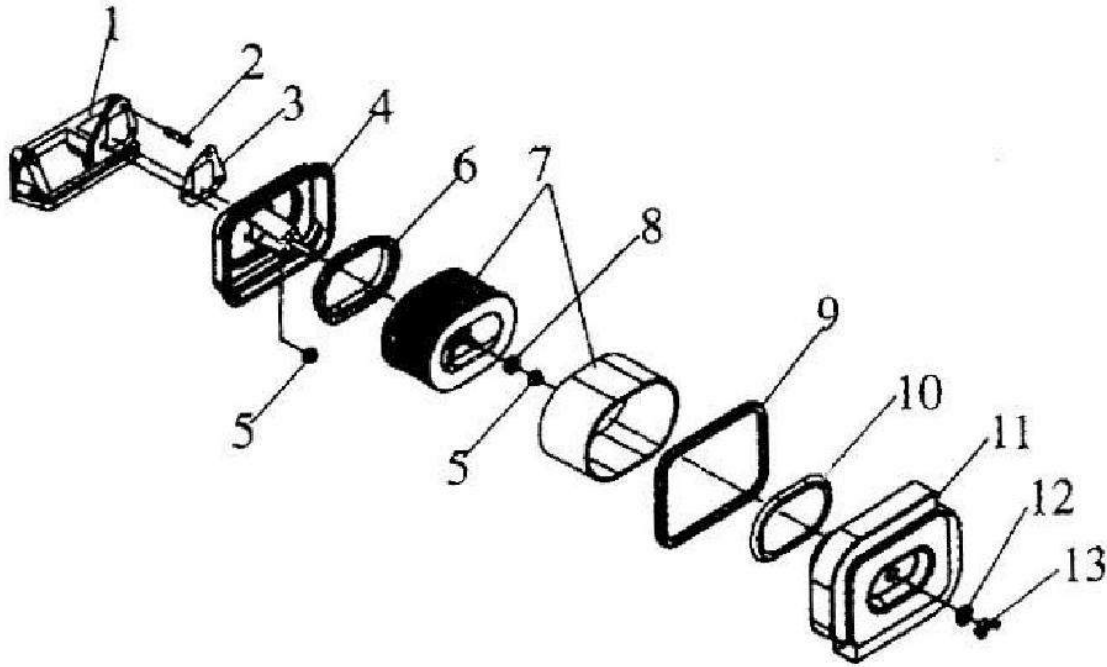
2.6 Esquema VI. Ensamblaje del Cigüenal



No	Nombre ítem	Cant.	KIT
1	Válvula de empuje	2	
2	Empujador válvula	2	
3	Engranaje secuenciador árbol de levas	1	KIT 9
4	Chaveta 4X12	1	KIT 9
5	Árbol de levas	1	KIT 9

Nota: Las especificaciones contenidas en este manual pueden cambiar sin previo aviso.

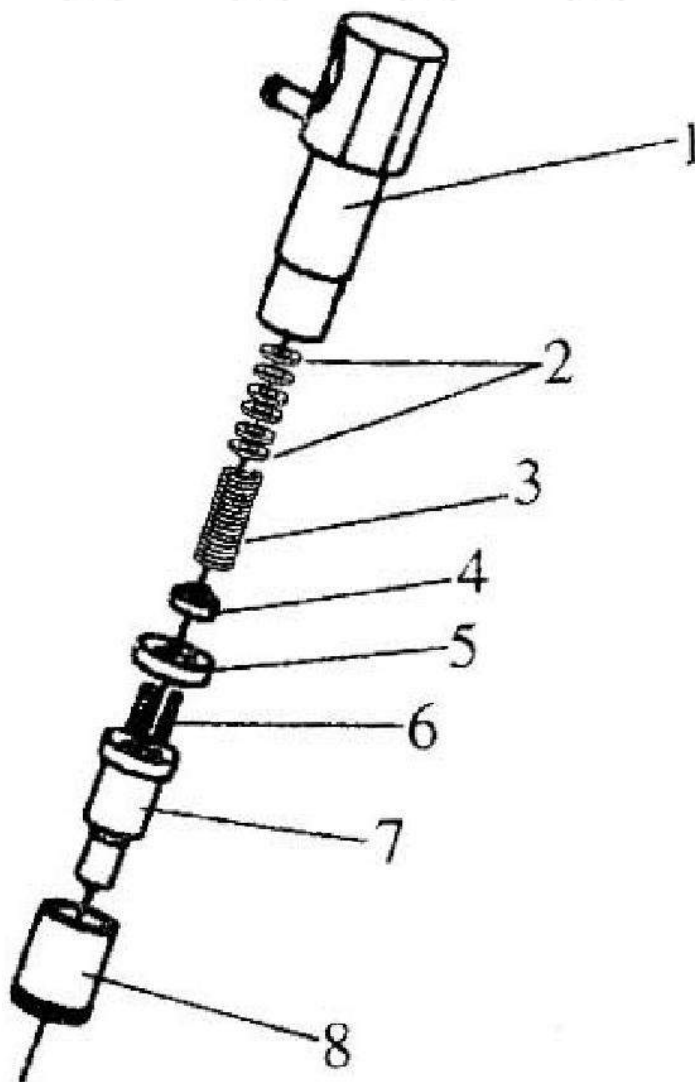
2.7 Esquema VII. Ensamblaje Toma de Aire



No	Nombre ítem	Cant.	KIT
1	Tubería de ingreso	1	
2	Pasador AM6x16	1	
3	Empaque filtro de aire	1	
4	Rejilla de filtro aire	1	
5	Tuerca M6	4	
6	Anillo sellante hermético II	1	
7	Filtro	1	
8	Anillos de hermeticidad	1	
9	Anillo sellante	1	
10	Anillo sellante hermético I	1	
11	Cubierta filtro aire	1	
12	Anillos de hermeticidad y sello	1	
13	Tuerca M6	1	

Nota: Las especificaciones contenidas en este manual pueden cambiar sin previo aviso.

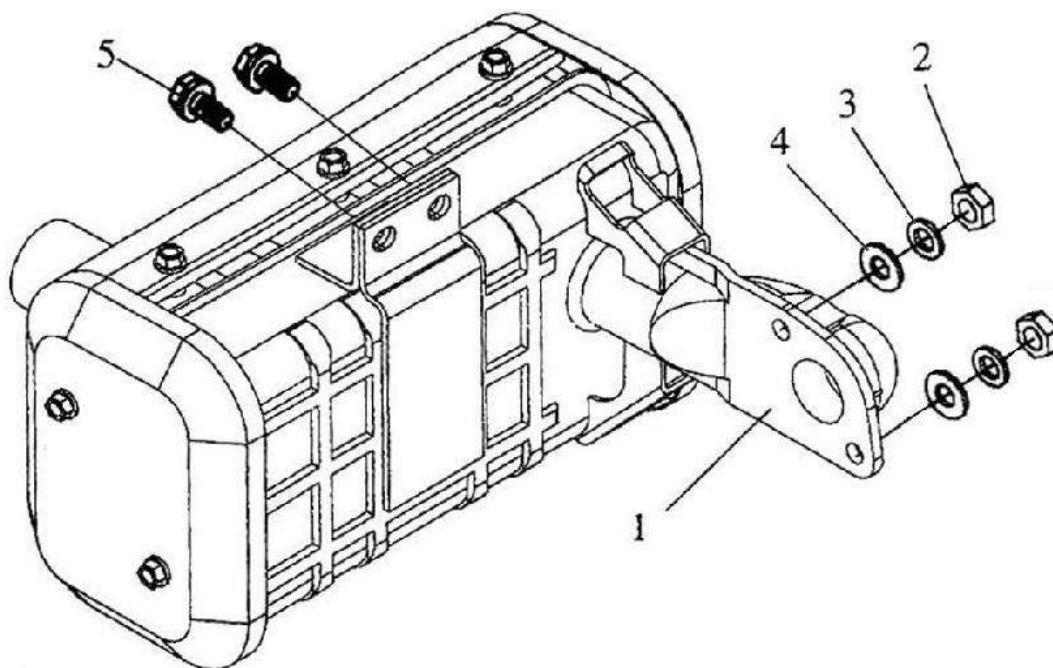
2.8 Esquema VIII. Ensamblaje Inyector de Combustible



No	Nombre ítem	Cant.	KIT
1	Portainyector	1	
2	Empaque	1	
3	Resorte ajustable de presión	1	
4	Pin eyector	1	
5	Intermedio	1	
6	Pin localizador	2	
7	Boquilla de inyector	1	
8	Tuerca tapa de boquilla	1	

Nota: Las especificaciones contenidas en este manual pueden cambiar sin previo aviso.

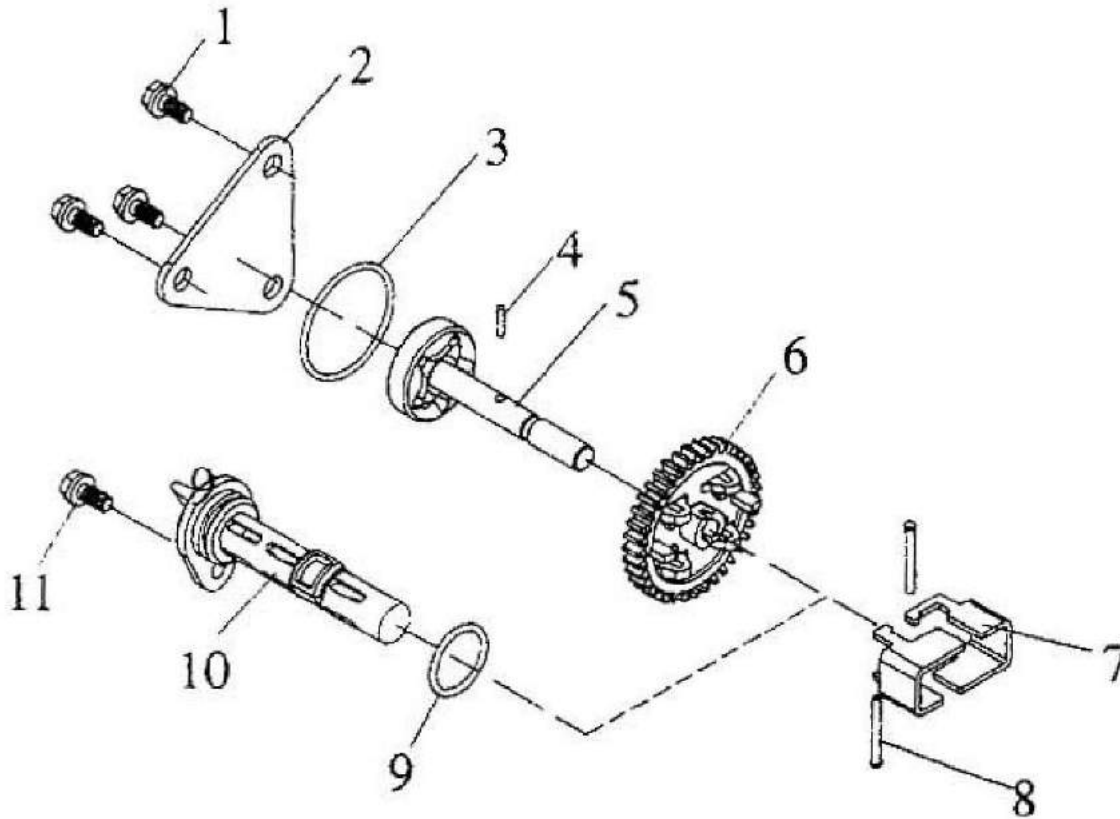
2.9 Esquema IX. Ensamblaje Silenciador



No	Nombre ítem	Cant.	KIT
1	Silenciador	1	
2	Tuerca M8	2	
3	Arandela M8	2	
4	Arandela M8	2	
5	Perno M8x14	2	

Nota: Las especificaciones contenidas en este manual pueden cambiar sin previo aviso.

2.10 Esquema X. Ensamblaje Sistema de Lubricación



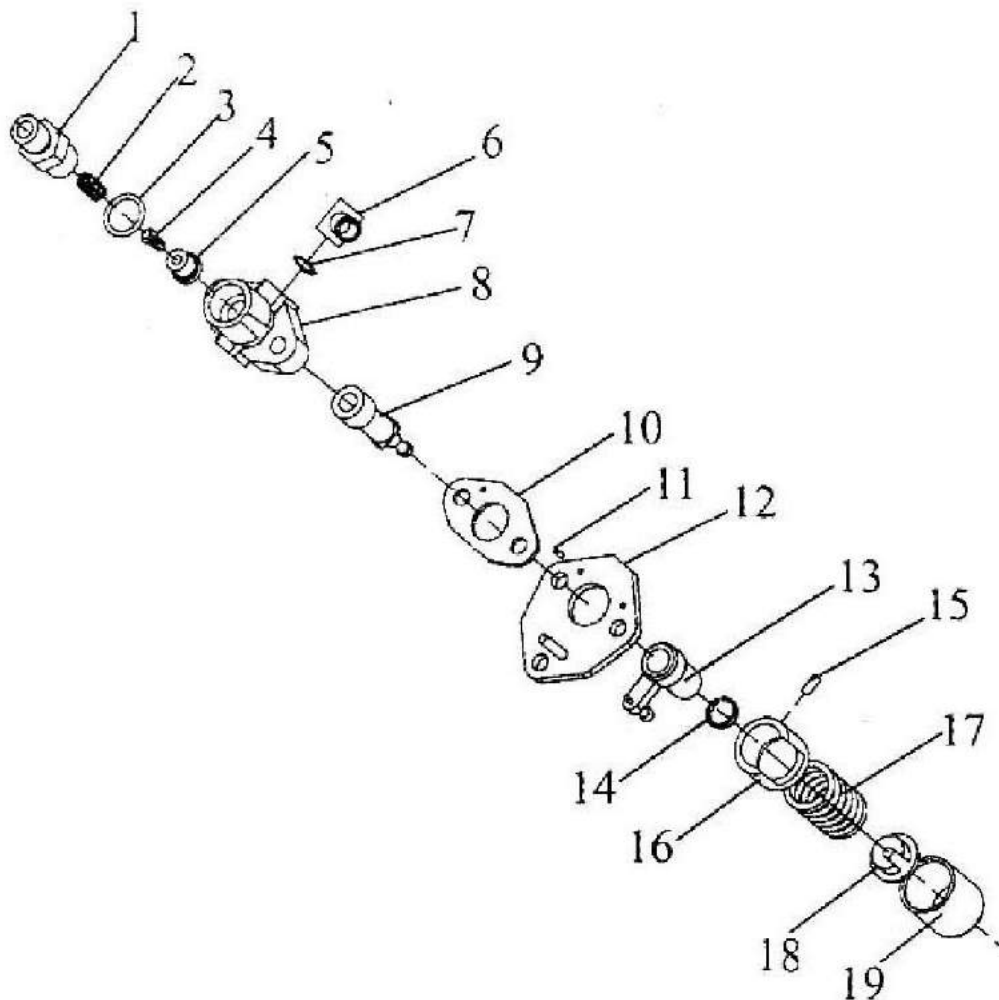
No	Nombre ítem	Cant.	KIT
1	Perno M6x12	3	
2	Cubierta bomba de aceite	1	
3	O-ring 34x1.8	1	
4	Pin 3x16	1	
5	Bomba de aceite	1	
6	Engranaje transmisión potencia bomba aceite	1	
7	Disco centrífugo	2	
8	Pin	2	
9	O-ring 25x2.4	1	
10	Filtro de aceite	1	
11	Perno M6x14	1	

Nota: Las especificaciones contenidas en este manual pueden cambiar sin previo aviso.

No	Nombre ítem	Cant.	KIT
1	Perno M8x45	1	
2	Tornillo ajuste gancho superior tanque combustible	1	
3	Arandela 8	1	
4	Gancho superior tanque combustible	1	
5	Amortiguador de impacto	4	
6	Tubo de retorno combustible	1	
7	Abrazadera tubo de retorno combustible	2	
8	Empaque perno de drenaje combustible	1	
9	Perno M12x1.25x14	1	
10	Gancho inferior tanque combustible	1	
11	Perno M6x14	2	
12	Tuerca M6	2	
13	Paso de combustible	1	
14	O-ring 13.21.8	1	
15	Linea de combustible	1	
16	Abrazadera soporte linea de combustible	2	
17	Empaque filtro diésel	1	
18	Filtro de combustible	1	
19	Linea de alta presión de combustible	1	
20	Tanque combustible	1	
21	Filtro tanque combustible	1	
22	Tapa tanque combustible	1	
23	Almohadilla amortiguadora de impacto linea alta presión combustible	1	

Nota: Las especificaciones contenidas en este manual pueden cambiar sin previo aviso.

2.12 Esquema XII. Ensamblaje Bomba inyección de combustible



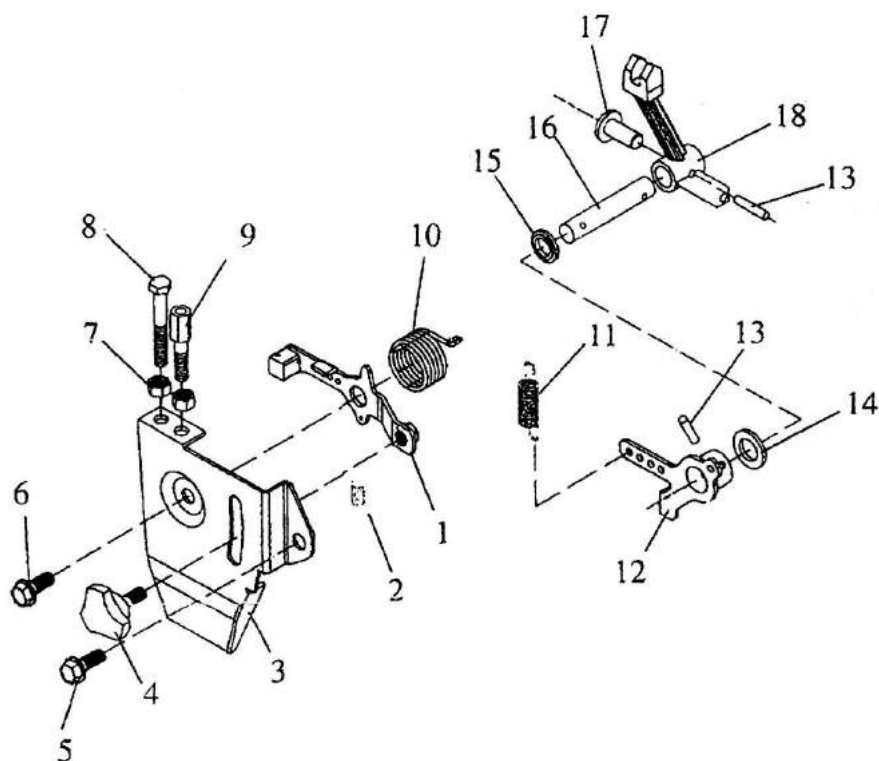
Nota: Las especificaciones contenidas en este manual pueden cambiar sin previo aviso.

No	Nombre ítem	Cant.	KIT
1	Tuerca válvula de suministro	1	
2	Resorte válvula de suministro	1	
3	Anillo sellante válvula de suministro	1	
4	Núcleo válvula de suministro	1	
5	Asiento válvula de suministro	1	
6	Unión tanque combustible	1	
7	O-ring	1	
8	Cuerpo de bomba	1	
9	Émbolo	1	
10	Empaque	*	
11	Pin 2x6	1	
12	Plato de conexión bomba	1	
13	Plato de conexión control de aceite	1	
14	Retenedor en alambre de acero	1	
15	Pin 3x8	1	
16	Cuerpo de soporte	2	
17	Resorte de embolo	1	
18	Asiento resorte	1	
19	Cuerpo	1	

* cantidad necesaria y/o requerida.

Nota: Las especificaciones contenidas en este manual pueden cambiar sin previo aviso.

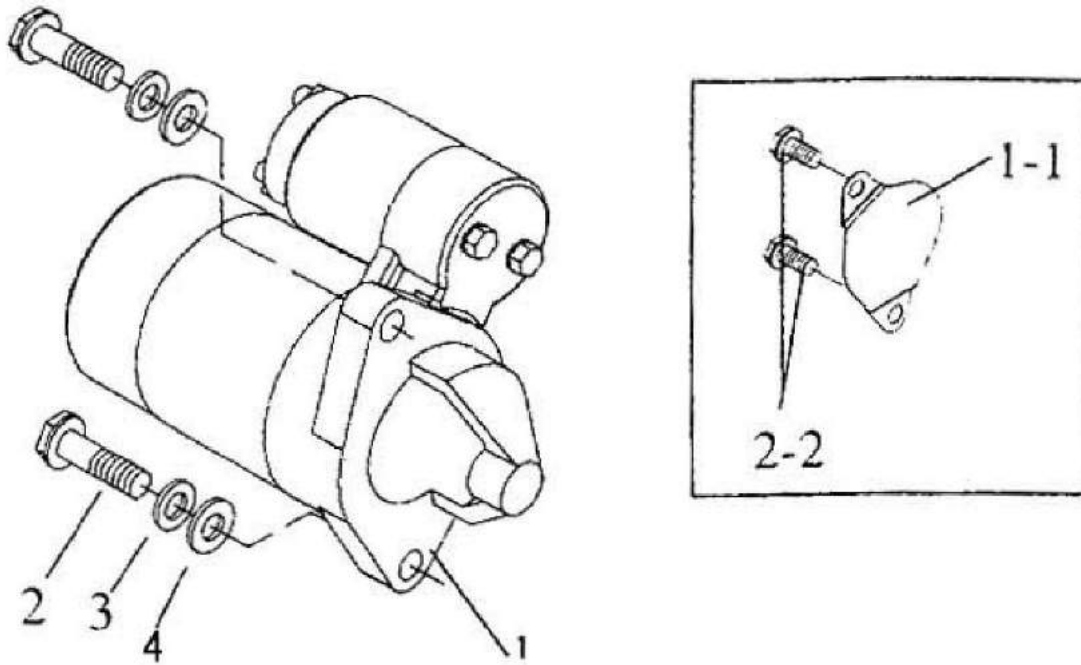
2.13 Esquema XIII. Ensamblaje Sistema control de Velocidad



No	Nombre ítem	Cant.	KIT
1	Manija control de velocidad	1	
2	Resorte de retracción II	1	
3	Soporte de manija de control de velocidad	1	
4	Perilla	1	
5	Perno M6x14	1	
6	Perno M6x18	1	
7	Tuerca M6	2	
8	Perno roscado	1	
9	Tornillo limitador de velocidad	1	
10	Resorte de retracción I	1	
11	Resorte regidor	1	
12	Palanca de control de velocidad soldada	1	
13	Pin 3x22	2	
14	Arandela	2	
15	Sello eje nivel aceite	1	
16	Nivel del eje	1	
17	Plato de empuje regidor	1	
18	Palanca ajustable	1	

Nota: Las especificaciones contenidas en este manual pueden cambiar sin previo aviso.

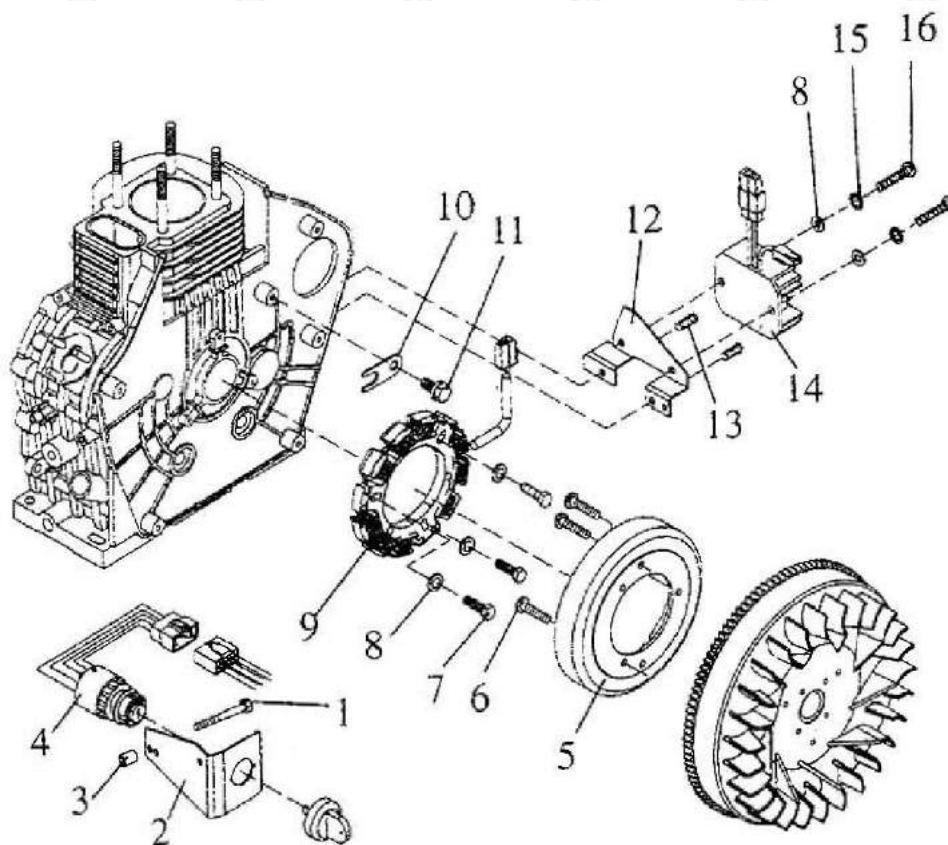
2.14 Esquema XIV. Ensamblaje Motor de Arranque



No	Nombre ítem	Cant.	KIT
1	Arrancador eléctrico	1	
1-1	Plato cubierta motor	1	
2	Perno M10x35	2	
2-2	Perno M10x12	2	
3	Arandela 10	2	
4	Arandela 10	2	

Nota: Las especificaciones contenidas en este manual pueden cambiar sin previo aviso.

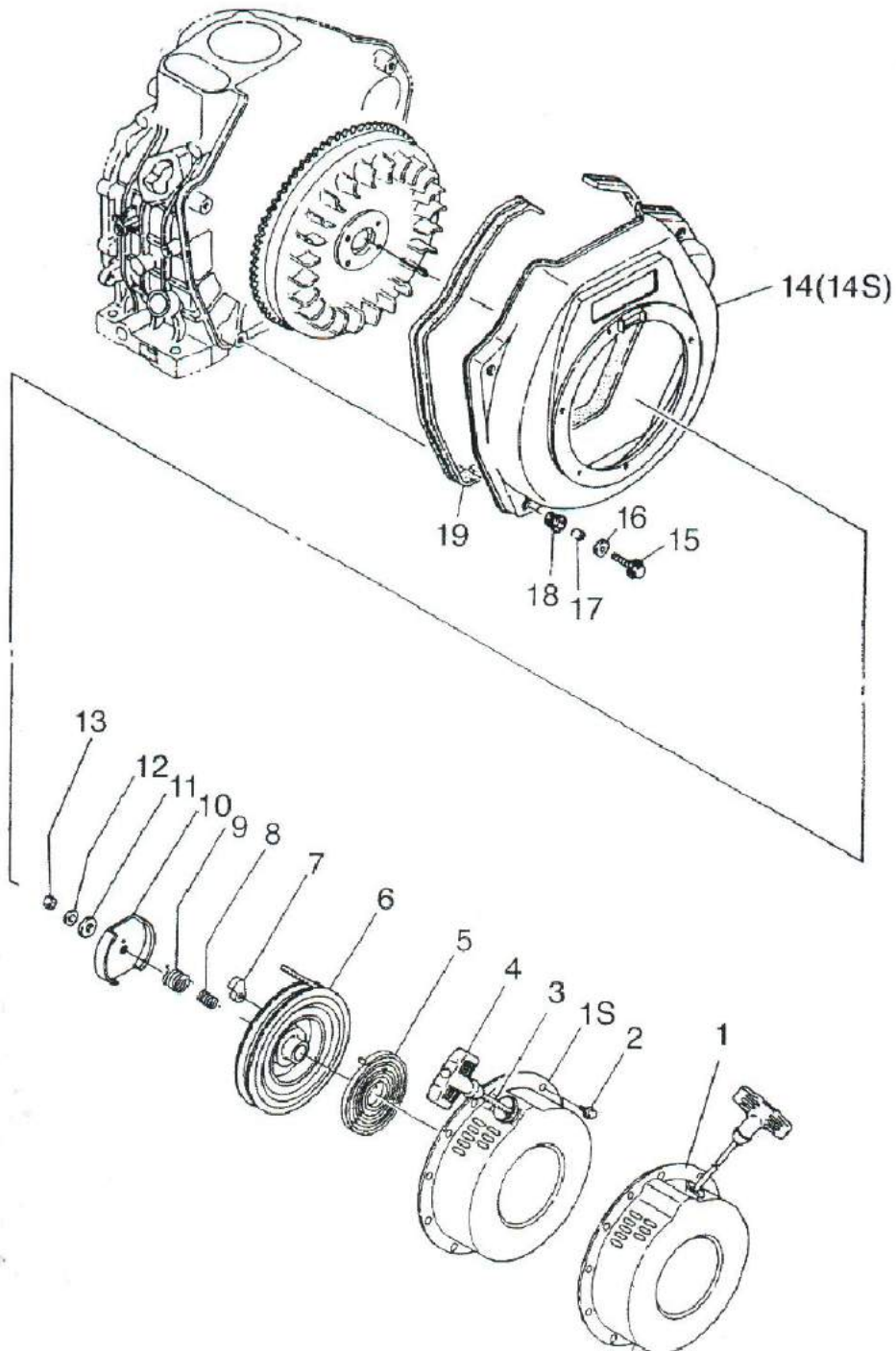
2.15 Esquema XV. Ensamblaje Volante y Generador



No	Nombre ítem	Cant.	KIT
1	Perno M6x70	2	
2	Panel de encendido eléctrico	1	
3	Arandela longitudinal	2	
4	Switch encendido eléctrico	1	
5	Plato rotor	1	
6	Tornillo M6x14	3	
7	Perno M6x20	3	
8	Arandela 6	5	
9	Estator	1	
10	Seguro	1	
11	Tornillo M6x12	1	
12	Soporte del regulador	1	
13	Tornillo M6x14	2	
14	Regulador de voltaje	1	
15	Arandela 6	2	
16	Perno M6x14	2	

Nota: Las especificaciones contenidas en este manual pueden cambiar sin previo aviso.

2.16 Esquema XVI. Ensamblaje Dirección Aire y Arranque Manual

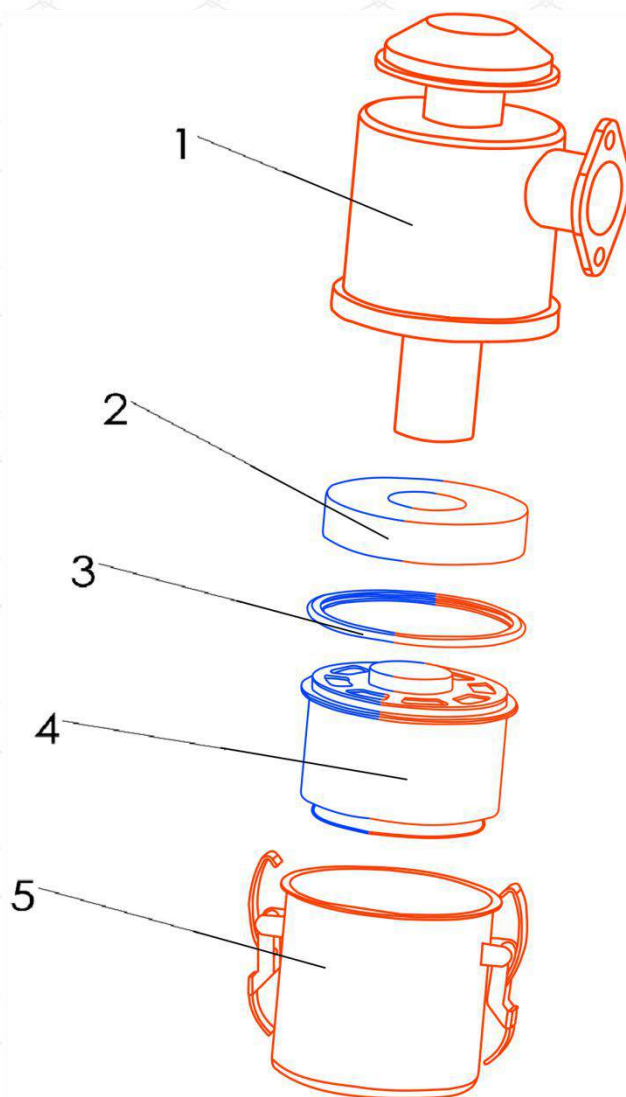


Nota: Las especificaciones contenidas en este manual pueden cambiar sin previo aviso.

No	Nombre ítem	Cant.	KIT
1	Cubierta	1	
1S	Cubierta (para motor a 1800 RPM)	1	
2	Perno M6x8	4	
3	Cordón de arranque	1	
4	Manija de arranque	1	
5	Resorte de desplazamiento plano	1	
6	Plato de arranque	1	
7	Gancho de arranque	2	
8	Resorte de compresión	1	
9	Resorte de torsión	1	
10	Plato empuje gancho de arranque	1	
11	Disco de fricción	1	
12	Arandela	1	
13	Tuerca M6	1	
14	Pieza soldada dirección aire	1	
14S	Pieza soldada dirección aire (para motor a 1800 RPM)	1	
15	Perno M6x22	5	
16	Arandela 6	5	
17	Buje	5	
18	Funda absorbente de impactos	5	
19	Almohadilla absorbente de impactos	1	

Nota: Las especificaciones contenidas en este manual pueden cambiar sin previo aviso.

2.17 Esquema XVII. Ensamblaje Filtro de Árbol



No	Nombre ítem	Cant.	KIT
1	Carcasa superior	1	OBFK
2	Filtro de espuma	1	KIT 11
2	Filtro de espuma	1	OBFK
3	Anillo de goma	1	KIT 11
3	Anillo de goma	1	OBFK
4	Filtro con rejilla	1	KIT 11
4	Filtro con rejilla	1	OBFK
5	Carcasa inferior	1	OBFK

Nota: Las especificaciones contenidas en este manual pueden cambiar sin previo aviso.

3. GARANTÍAS

POLÍTICA GENERAL DE RECEPCIÓN Y ATENCIÓN DE SOLICITUDES DE GARANTÍAS DE PRODUCTOS KTC - GPM.

Vigente a partir de enero de 2015 y reemplaza todos los documentos previos a esta fecha

DEFINICIÓN: Se entiende por Solicitud de Garantía¹, aquel requerimiento realizado por un **Importador y/o cliente de TARSON Y CIA SA,** (productos **KTC - GPM**²) acerca de algún producto, parte, pieza, maquinaria o equipo proveído por este último; la solicitud de garantía debe presentar un aparente mal funcionamiento por un defecto de fabricación y/o materiales y demás daños contemplados en la parte motiva de la solicitud de reclamación por garantía.

TARSON Y CIA S.A. atenderá solamente las solicitudes recibidas en el formato diseñado para tal fin (anexo No. 1) el cual debe estar diligenciado en su totalidad y enviado junto con los documentos soporte (número de factura de compra a **TARSON Y CIA S.A.**, copia de factura de venta a cliente final, soporte fotográfico y demás evidencias documentales que permitan identificar las causas del daño aparente) al correo electrónico machinery.support@tarson-ltd.com, desde donde se emitirá una respuesta de recibido a satisfacción e inicio del proceso, así como la respuesta final a la misma, conforme se encuentra establecido en el flujo de procesos para la atención de garantías (anexo No. 2).

Por lo anterior, **TARSON Y CIA S.A.** aclara que sus productos son fabricados bajo los más altos estándares internacionales de manufactura, con lo cual se garantiza la entrega de productos de excelente calidad, sin embargo, en caso de ser favorable la solicitud de garantía y haciendo la salvedad que puede existir una mínima probabilidad de presentarse errores humanos o técnicos en el proceso de producción que puedan ocasionar la falla de un equipo o producto; **TARSON Y CIA S.A.** no se hace responsable de daños directos, indirectos, especiales, incidentales o de consecuencia, incluyendo la pérdida por ganancia, haciéndose exclusivamente responsable por los repuestos requeridos y la mano de obra para la puesta a punto del equipo o producto, siendo responsabilidad del **Importador y/o cliente** los gastos conexos generados en la recuperación del mismo, como lo son: consumibles, evaluaciones técnicas de terceros,

1 Para el Estado Colombiano, el presente manual tiene como sustento legal el estatuto del consumidor, ley 1480 de 2011 expedido por la Superintendencia de Industria y Comercio.

2 ² KTC GROUP y GPM son marcas registradas y de propiedad de TARSON Y CIA S.A.

empaques, transporte y demás elementos mencionados en el párrafo de **Exclusiones**.

TARSON Y CIA S.A. no es responsable de los trámites de servicio establecidos por sus **Importadores** en cada país, ni por las gestiones de los centros de servicio técnico locales⁴.

MOTIVOS DE SOLICITUD DE RECLAMACIÓN POR GARANTÍA

Producto con imperfectos de fábrica, imputable a fallas en los materiales, ensamble inadecuado o como consecuencia de errores en los procesos de manufactura, siempre y cuando el producto haya sido operado bajo condiciones normales y siguiendo las instrucciones y recomendaciones de instalación, puesta en marcha y mantenimiento dadas por el fabricante / proveedor.

CAUSALES DE NO ACEPTACIÓN DE UNA SOLICITUD DE GARANTÍA

No habrá lugar a solicitar reclamación de garantías en los siguientes casos:

1. Cuando la reclamación sea presentada posterior al período de vigencia de la garantía establecido para cada producto, pieza, parte o equipo según el tiempo otorgado por **TARSON Y CIA S.A.**, o por la póliza específica de garantías⁵ o en caso que ninguna de las dos anteriores sea informada por **TARSON**, se tomara como válido el tiempo establecido como garantía legal de acuerdo a la normatividad vigente; el cual comenzará a regir a partir de la fecha de factura de venta emitida al consumidor final^l.
2. Cuando el producto y sus partes presentan el desgaste normal por su uso en condiciones adecuadas de operación.
3. Cuando los daños que presente el producto sean causados por falta de mantenimiento preventivo periódico.
4. Cuando los daños sean causados por usos inadecuados o diferentes al indicado

4 Para Colombia, Tarson y Cia podrá tener centros de servicio autorizados.

5 Aplica para productos que cuenten con garantía específica. Los demás productos les aplicará la garantía general ofrecida por las marcas KTC - GPM.

5 No aplica cuando la mercancía ha sido indebidamente almacenada o manipulada por el distribuidor (humedad, intemperie, etc), o aquella mercancía a la cual una vez incorporados los fluidos o consumibles para su operación desde el proceso de alistamiento en Tarson y Cia S.A. (combustibles, aceites, líquidos refrigerantes, etc), permanezcan inactivas por mas de 3 meses antes de su comercialización al consumidor final.

para el producto en su manual de uso o instalación.

5. Cuando los daños sean producidos por golpes, o manipulación inadecuada del producto.
6. Cuando los daños sean consecuencia de instalaciones inadecuadas del producto.
7. Cuando el producto ha sido manipulado equivocadamente por parte del cliente, sin seguir las recomendaciones técnicas de funcionamiento del equipo o producto.
8. Cuando el producto presenta evidencias de haber sido reparado o manipulado por personal no autorizado, o sin el suficiente conocimiento para operarlo o diagnosticarlo.
9. Cuando se presente daño causado por uso inadecuado de lubricantes y/o combustibles.
10. Daños en el producto por accidentes, incendios, terremotos, inundaciones, sobrecargas eléctricas, protección inapropiada en el almacenaje, robos y demás causas externas ajenas a la responsabilidad de **TARSON Y CIA S.A.**
11. No informarse respecto de la calidad de los productos, así como de las instrucciones que suministre el productor o proveedor en relación con su adecuado uso o consumo, conservación e instalación.

Tampoco existirá trámite a garantía y estará exonerado TARSON Y CIA S.A. cuando:

1. Exista Fuerza mayor o caso fortuito.
2. Exista un hecho de un tercero que afecte el producto.
3. Que el consumidor no atendió las instrucciones de instalación, uso o mantenimiento indicadas en las instrucciones en el empaque, el manual del producto o en la póliza de garantía específica.

EXCLUSIONES

Quedan excluidos de garantía todos los elementos y/o partes de carácter consumibles y necesarios para el funcionamiento normal del producto o equipo, tales como: combustibles, filtros de aire, de combustible y aceite, bujías, capacitores, toberas de inyección, correas, poleas, mangueras, empaquetaduras y todas las demás partes que puedan considerarse dentro del equipo o producto como consumible.

TIEMPO DE RESPUESTA A UNA SOLICITUD DE RECLAMACIÓN POR GARANTÍA

El tiempo máximo para la respuesta (diagnóstico) a una solicitud de reclamación de garantía, previa verificación técnica, será de quince (15) días hábiles a partir de la fecha

de recibida la solicitud a satisfacción, por el departamento de Servicio de **TARSON Y CIA S.A.**

Si hubiere lugar a la aceptación de la garantía, el tiempo final de respuesta para la entrega de repuestos o la aplicación de nota crédito si es el caso, será debidamente informado al **Importador y/o cliente**. En este punto se aclara que si deben importarse los repuestos toda vez que no se cuentan con ellos en stock, se indicará el tiempo en que estos lleguen a destino final.

La anterior política de atención a solicitudes de garantías⁶ busca unificar los criterios de servicio entre **TARSON Y CIA S.A.** en su calidad de **PROVEEDOR**, y cada uno de los **Importadores y/o clientes** en los países en donde la marca **KTC GROUP** tiene presencia, en la cual se establece el rol de cada una de las partes en la solución a los requerimientos de los consumidores finales frente a los productos **KTC**.

Esperamos con lo anterior, seguir consolidando aún más nuestras relaciones comerciales, basadas en la transparencia, claridad, buena fe y usos honestos comercial en el desarrollo de los negocios.

Atención

Las políticas de garantía pueden cambiar sin previo aviso. Por favor, consultar las políticas actualizadas en nuestra pagina web: www.ktcep.com

Cordialmente,

TARSON Y CIA S.A.
Representante Legal

6 Los productos KTC Group - GPM propenderán cumplir con la normatividad de cada Estado en donde se encuentren presentes, en relación a los temas de garantías y consumidor.